



## **ProCut basic + ProCut basic 128**

**Dämmplattenschneider**

**Isolatieplatensnijder**

**Appareil de découpe pour plaques d'isolation**

**Apparecchio di taglio per pannelli isolanti**

**Foam board cutter**

**Řezačka izolačních desek**

DE

NL

FR

IT

GB

CZ



DE

### Vielen Dank

für Ihr Vertrauen zu STORCH. Mit dem Kauf haben Sie sich für ein Qualitäts-Produkt entschieden. Haben Sie trotzdem Anregungen zur Verbesserung oder aber vielleicht einmal ein Problem, so freuen wir uns sehr, von Ihnen zu hören.

Bitte sprechen Sie mit Ihrem Außendienst-Mitarbeiter oder in dringenden Fällen auch mit uns direkt.

### Mit freundlichen Grüßen STORCH Service Abteilung

Telefon: +49 (0)2 02 . 49 20 - 112  
Fax: +49 (0)2 02 . 49 20 - 244  
kostenlose Service-Hotline: 08 00. 7 86 72 47  
kostenlose Bestell-Hotline: 08 00. 7 86 72 44  
kostenloses Bestell-Fax: 08 00. 7 86 72 43  
(nur innerhalb Deutschlands)

### Inhaltsverzeichnis

	Seite
Lieferumfang	2
Technische Daten	2
Vorwort	2
Einsatzbereich	3
Bedienung	3
Wartung und Reinigung	3
Sicherheitshinweise	3 - 4
Störungen	4
Personalqualifikation	4
Gerätebeschreibung / Detailzeichnung	5
Aufbau / Inbetriebnahme	5
Montage linke Auflageschiene (Zubehör)	6
Schnittvarianten	7
Ersatzteilliste	8
Garantie	9
Konformitätserklärung	9

### Lieferumfang

Dämmplatten-Schneidegerät ProCut basic mit integriertem Trafo, Ersatzdraht abgelängt, Ersatzsicherung, Transport- und Aufbewahrungskarton, Bedienungsanleitung.

### Technische Daten

	ProCut basic	ProCut basic 128
Schnittlänge:	105 cm	128 cm
Schnitttiefe:	25 cm	25 cm
Gewicht Gerät:	9,3 kg	10,8 kg
Zuschnitt:	Thermisch	Thermisch
Sicherung:	8 A	8 A
Kabellänge:	3 Meter	3 Meter
Stromversorgung:	230 V / 50 Hz	230 V / 50 Hz

**Angaben ohne Gewähr! Technische Änderungen und Irrtümer vorbehalten!**

### Vorwort

Das Lesen dieser Betriebsanleitung ist die Grundlage zur Bedienung des Dämmplatten-Schneidegerätes ProCut basic. Bevor Sie das Gerät in Betrieb nehmen ist die vorliegende Anleitung komplett und sorgfältig durchzulesen. Bestehen irgendwelche Unklarheiten, sprechen Sie uns umgehend dazu an. Nehmen Sie das Gerät nicht in Betrieb, solange Unklarheiten bestehen. Mit der Inbetriebnahme des Gerätes bestätigen Sie, dass Sie die Betriebsanleitung gelesen und verstanden haben. Die eingesetzten Methoden und Verfahren für die Herstellung und Qualitätsüberwachung entsprechen dem Stand der Technik.

## WARNUNG!

### Beachten Sie die Sicherheitshinweise



Das Gerät besitzt einen Spannungsbereich, von dem eine elektrische Gefahr für Mensch und Tier ausgehen kann. Dieser darf nur von autorisierten Personen aufgeschraubt und / oder demontiert werden. Ebenso dürfen Instandhaltung und Reparaturen nur von Elektrofachkräften und autorisierten Fachwerkstätten ausgeführt werden. Der Betrieb des Gerätes geschieht auf eigene Verantwortung und Gefahr des Käufers / Nutzers.

### Einsatzbereich

Das Gerät ist ausschließlich zum Schneiden von Polystyrol-Hartschaum (Styropor) bestimmt.

### Bedienung

Die Bedienung des Gerätes darf nur durch mit dem Gerät vertraute Personen erfolgen. Die Verwendung von entsprechender Arbeitskleidung und Schutzhandschuhen wird empfohlen. (Siehe auch unter Sicherheitshinweise). Das Gerät darf nur in gut belüfteten Räumen betrieben werden, falls dieses auch im Innenbereich eingesetzt wird. Das Gerät arbeitet auf Niederspannungsbasis und darf nur mit dem angebauten Spezialtrafo betrieben werden.



Das Gerät darf nur mit dem Original Schneidedraht (d=0,7 mm) betrieben werden. Bei Arbeitsunterbrechungen von mehr als 3 Minuten ist das Gerät auszuschalten.

### Wartung und Reinigung

Vor jeder Inbetriebnahme sind alle Schrauben und Muttern zu kontrollieren und ggf. nachzuziehen. Drahtführungsrollen und Auszüge sind zu reinigen und auf Leichtgängigkeit zu prüfen. Bei starker Verschmutzung (Verkrustung) ist der Schneidedraht zu ersetzen.

### Sicherheitshinweise



#### **ACHTUNG! Alle Sicherheitshinweise lesen und beachten!**

Schützen Sie das Gerät vor Nässe. Der Betrieb im Freien bei Regen ist untersagt. Für die Reinigung nur trockene Medien verwenden und keine lösungsmittelhaltigen Reinigungsmittel.



Beim Schneiden entsteht Rauch. Dieser enthält in extrem geringen Mengen Styrol, welches weit unter dem zulässigen Grenzwert liegt.



Der Glühdraht ist sehr heiß. Ein Anfassen führt unweigerlich zu Verbrennungen. Die Verwendung von Schutzhandschuhen wird empfohlen. Der Draht steht unter mechanischer Spannung (Federkraft). Beim Abreißen des glühenden Drahtes kommt es zum Funkenflug. Die Verwendung einer Schutzbrille wird empfohlen. Durch den heißen Glühdraht (Zündquelle) kommt es zu einer Brandgefährdung, leichtentzündliche Gegenstände sind fernzuhalten.



Bei defektem Anschlusskabel (oder Stecker) ist dieses/dieser sofort zu ersetzen. Reparaturen an elektrischen Teilen nur durch eine Elektrofachkraft oder einen Servicestützpunkt der Fa. STORCH!



Vor dem Auswechseln des Schneidedrahtes ist das Gerät vom Stromnetz zu trennen!



Verwenden Sie ausschließlich speziellen STORCH Ersatzschneidedraht (d=0,7 mm), Art.-Nr. 57 00 46. Die Verwendung anderer Drähte führt zur Beschädigung des Gerätes, des Trafos und eventuellen weiteren Folgeschäden.

## Sicherheitshinweise



Wenn das Gerät an das Stromnetz angeschlossen ist, erzeugt der Trafo, auch bei ausgeschaltetem Gerät, Wärme. Sorgen Sie dafür, dass diese Wärme ungehindert abgestrahlt werden kann und dass keine wärmeempfindlichen Objekte dadurch erwärmt werden die dann selbst zu einer Gefahrenquelle werden.



Das Gerät darf nur verwendet werden, wenn es sicher bedient werden kann. Das Gerät darf bei Montage auf dem Gerüst nur zur Innenseite des Gerüsts in die obere Stange der Rückenlehne montiert werden. Nach Einhängen in die obere Stange ist das Gerät zwingend durch Arretierung des Sicherungsriegels der Gerüsthalterung (Rückseite am Gerät) gegen Herunterfallen zu sichern. Ist eine Arretierung nicht möglich oder fehlt die untere Stange der Rückenlehne, darf das Gerät nicht in Betrieb genommen werden! Nach erfolgter Installation des Gerätes am Einsatzort, überprüfen Sie die „Standfestigkeit“.



Bleibt ein installiertes Gerät unbeaufsichtigt, sichern Sie dieses gegen Fremdeinflüsse und Bedienung durch Unbefugte. Ziehen Sie den Netzstecker. Der Betreiber des Gerätes ist dafür verantwortlich, dass Gefahrenquellen und Stolperfallen im Umfeld des Gerätes beseitigt werden (z.B. ungesicherte Stromkabel, Verpackung etc.).

## Störungen, Störungsbehebung

Einem störungsfreien Betrieb ist eine regelmäßige und sorgfältig Reinigung und Wartung vorausgesetzt. Bei Störungsbehebungen ist grundsätzlich der Trafo vom Stromnetz zu trennen. Netzstecker ziehen!

Kontrollieren Sie die Stromzufuhr vom 230 V Netz, wenn der Draht nicht heiß wird. Prüfen oder wechseln Sie die Trafosicherung Art.-Nr. 570004. Ist die Störung damit nicht behoben, wenden Sie sich an den STORCH Service oder eine der STORCH Service-Stationen in Ihrer Nähe. Nehmen Sie keine Reparatur am Trafo vor oder tauschen Sie diesen nicht gegen einen von STORCH nicht genehmigten Typ aus.

Andere Störungen, welche eine Gerätereparatur erfordern, dürfen nur durch Fachpersonal von STORCH oder einer autorisierten STORCH Service-Station behoben werden.

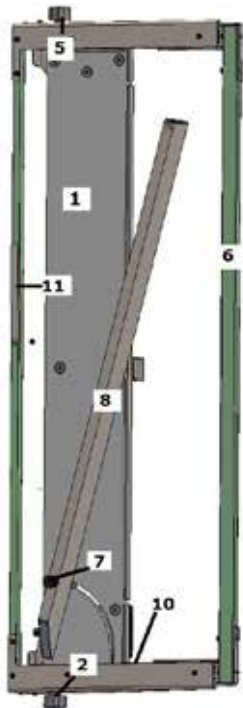
## Personalqualifikation

Das Gerät darf nur von sachkundigem, befähigtem und unterwiesenem Personal montiert, in Betrieb genommen, bedient, gewartet und gereinigt werden.

## Ersatzteile, Verbrauchsmaterial

Alle Geräteteile erhalten Sie bei STORCH und deren Vertriebspartnern. Wir empfehlen die Lagerhaltung von Original Schneidedraht (d = 0,7 mm) Art.-Nr. 57 00 46 (für ProCut basic) und 57 00 48 (für ProCut basic 128) sowie Feinsicherungen 8 A Art.-Nr. 57 00 04 in ausreichender Menge.

## Gerätebeschreibung / Inbetriebnahme



**Abb. 1: Frontansicht**

- 1 Grundplatte
- 2 Untere Feststellschraube für Schneidebügel
- 5 Obere Feststellschraube für Schneidebügel
- 6 Schneidebügel
- 7 Feststellschraube für Auflageschiene
- 8 Auflageschiene für Dämmplatte
- 10 Skala für Falz- und Tiefenausschnitte
- 11 Gehrungshilfe ausklappbar

**Abb. 2: Rückansicht**

- 3 Sicherungsriegel für Gerüstaufhängung
- 4 Trafo
- 9 Ein / Ausschalter am Trafo
- 12 Aufnahme für linke Auflageschiene



## Aufbau / Inbetriebnahme

Das Gerät wird im Transport- und Aufbewahrungskarton ausgeliefert:

- Öffnen Sie den Koffer und nehmen das Gerät heraus.
- Heben Sie das Gerät nicht am Schneidebügel (Nr. 6) aus dem Koffer.
- Fassen Sie das Gerät an der Grundplatte (Nr. 1) an und heben es heraus.

Transportieren Sie das Gerät zum Einsatzort auf dem Gerüst und stellen es vorsichtig auf die untere große schwarze Feststellschraube (Nr. 2) für den Schneidebügel. Öffnen Sie auf der Geräterückseite den Sicherungsriegel (Nr. 3) an der Gerüstaufhängung und hängen es in die obere Stange der Rückenlehne.

Der Trafo (Nr. 4) stößt nun mit der gepolsterten Fläche an die untere Gerüststange der Rückenlehne. Schließen Sie den Sicherungsriegel (Nr. 3) an der Gerüstaufhängung und verschrauben diese fest. Beim Einsatz der im Zubehör erhältlichen Freistellstütze, Art.-Nr. 57 00 16, verfahren Sie auf gleiche Weise (sh. Seite 6, Abb. 6). Somit kann das Gerät freistehend oder auf dem Gerüst angelehnt an die Hauswand eingesetzt werden. Überzeugen Sie sich über die sichere Aufhängung und korrekte Positionierung.

Anschließend lösen Sie die obere (Nr. 5) und untere Feststellschraube (Nr. 2) für den Schneidebügel (Nr. 6), öffnen diesen bis zum Anschlag und ziehen die Feststellschrauben (Nr. 2 und 5) wieder fest.

Lösen Sie die Feststellschraube (Nr. 7) der Auflageschiene (Nr. 8) und klappen diese nach rechts bis zum Anschlag ab und arretieren die Feststellschraube (Nr. 7) wieder. Die Auflageschiene (Nr. 8) befindet sich nun im 90°-Winkel zum Schneidedraht.

Stecken Sie nun den Netzstecker vom Trafo (Nr. 4) in die Steckdose (230 V). Das Gerät ist betriebsbereit, wenn der Ein- / Ausschalter (Nr. 9) am Trafo eingeschaltet ist und leuchtet.

## Zubehör:

Linke Auflageschiene, Art.-Nr. 57 01 05

Freistellstütze, Art.-Nr. 57 00 16 (s. Abb. 6)

## Montagepunkte für linke Auflageschiene

Auf der Rückseite der Grundplatte des ProCut basic/128 befinden sich 2 Rändelschrauben (s. Pfeil Abb. 3) zur Fixierung der linken Auflageschiene. Drehen Sie diese bis zum Anschlag nach links.

## Montage

Führen Sie die linke Auflageschiene mit den geschlitzten Montageblechen über die Rändelschrauben (Abb. 4) und ziehen diese fest an. Die linke Auflageschiene ist nun einsatzbereit (Abb. 5 und 6).

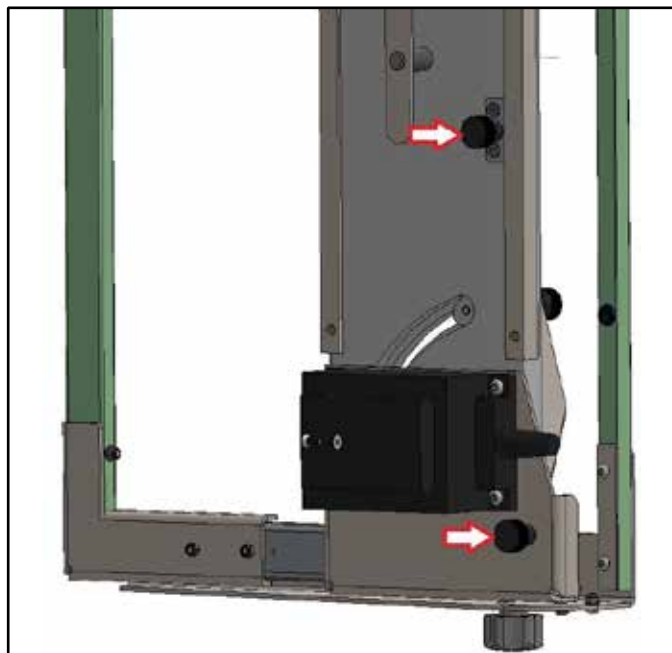


Abb. 3

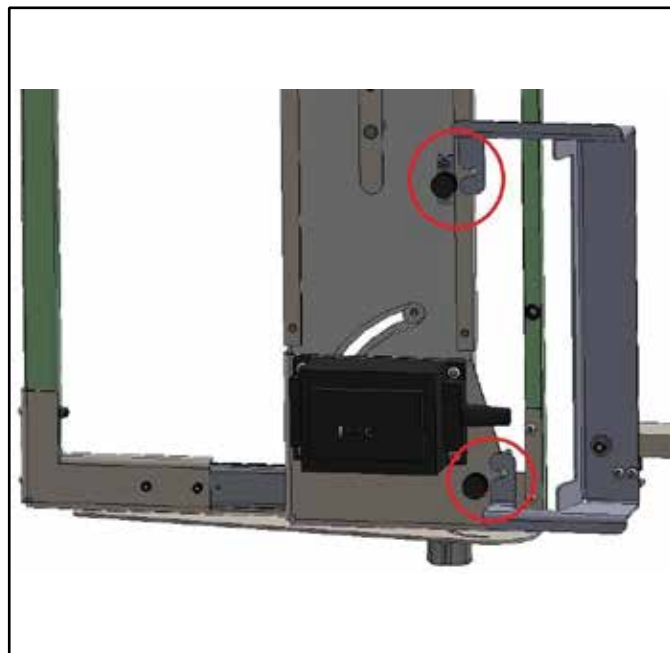


Abb. 4

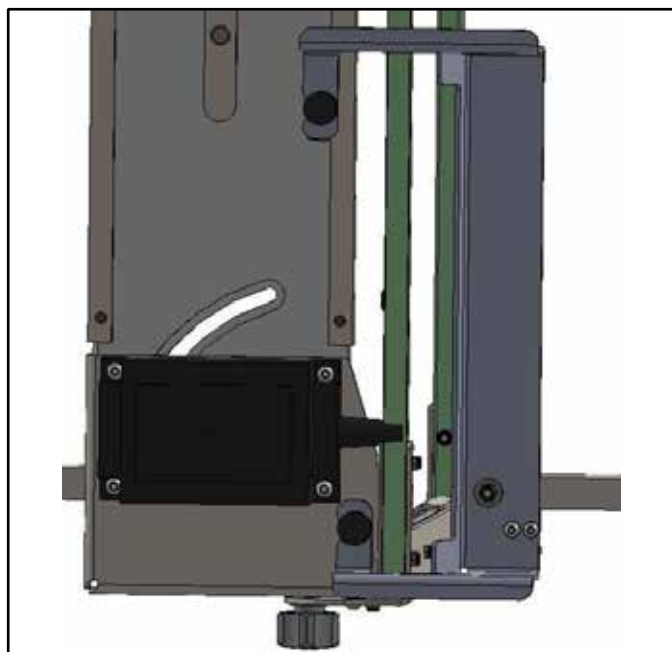
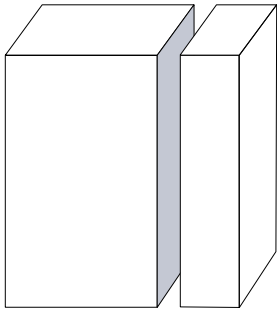


Abb. 5



Abb. 6

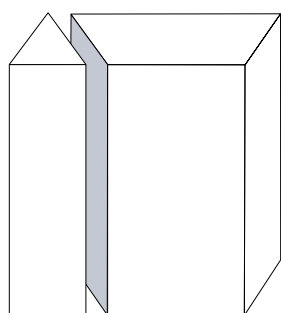
## Schnittvarianten



Längs- und Querschnitt

### Gerader Schnitt (Längs- und Querschnitt)

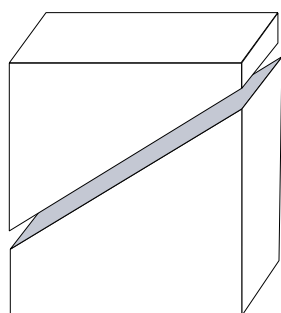
- Dämmplatte auf Auflageschienen (Nr. 8) legen,
- Schneidebügel (Nr. 6) ausziehen,
- Dämmplatte bis zum Zuschnittmaß (benötigte Plattenbreite) nach links schieben (abzulesen auf der Mess-Skala der Auflageschiene (Nr. 8) und Bügel leicht durch Dämmplatte führen.
- Für Längs- oder Querschnitte kann die Platte vertikal oder horizontal auf die Auflageschiene (Nr. 8) gelegt werden.



Gehrungsschnitt

### Gehrungsschnitt

- Gehrungswinkel mittels Messen oder Schmiege (Art.-Nr. 36 82 00 - nicht im Lieferumfang) am Objekt abnehmen und auf Dämmplatte übertragen,
- Gehrungshilfe (Nr. 11) nach vorne ausklappen, Platte auf Auflageschiene (Nr. 8) stellen,
- Feststellschrauben (Nr. 2 und 5) lösen
- Schneidebügel (Nr. 6) nach rechts schwenken, bis die Gehrungshilfe (Nr. 11) des Schneidbügels (Nr. 6.) mit Markierung auf der Dämmplatte übereinstimmt. Feststellschrauben (Nr. 2 und 5) oben und unten wieder festziehen.



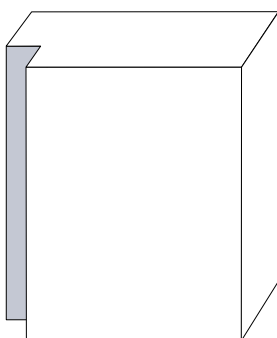
Schrägschnitt

### Schrägschnitt

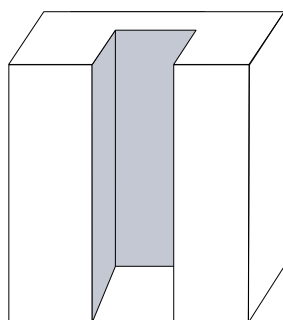
- Dachschräge einmalig mittels Messen oder Schmiege (Art.-Nr. 36 82 00 - nicht im Lieferumfang) auf Dämmplatte übertragen und auf Auflageschiene (Nr. 8) stellen.
- Schneidebügel ausziehen, Feststellschraube (Nr. 7) für Auflageschiene lösen und Auflage (Nr. 8) mit Dämmplatte anheben bis Draht des Schneidbügels (Nr. 6) mit der Markierung auf der Dämmplatte übereinstimmt.
- Feststellschraube (Nr. 7) fixieren und Schneidedraht durch die Platte führen.

### Gehrungs-Schrägschnitt

Die Ausführung dieses Schnittes erfolgt wie bei Gehrungsschnitt und Schrägschnitt. Die Platte kann bei Ausführung des Schrägschnittes, zusätzlich noch auf Gehrung geschnitten werden.



Falzschnitt

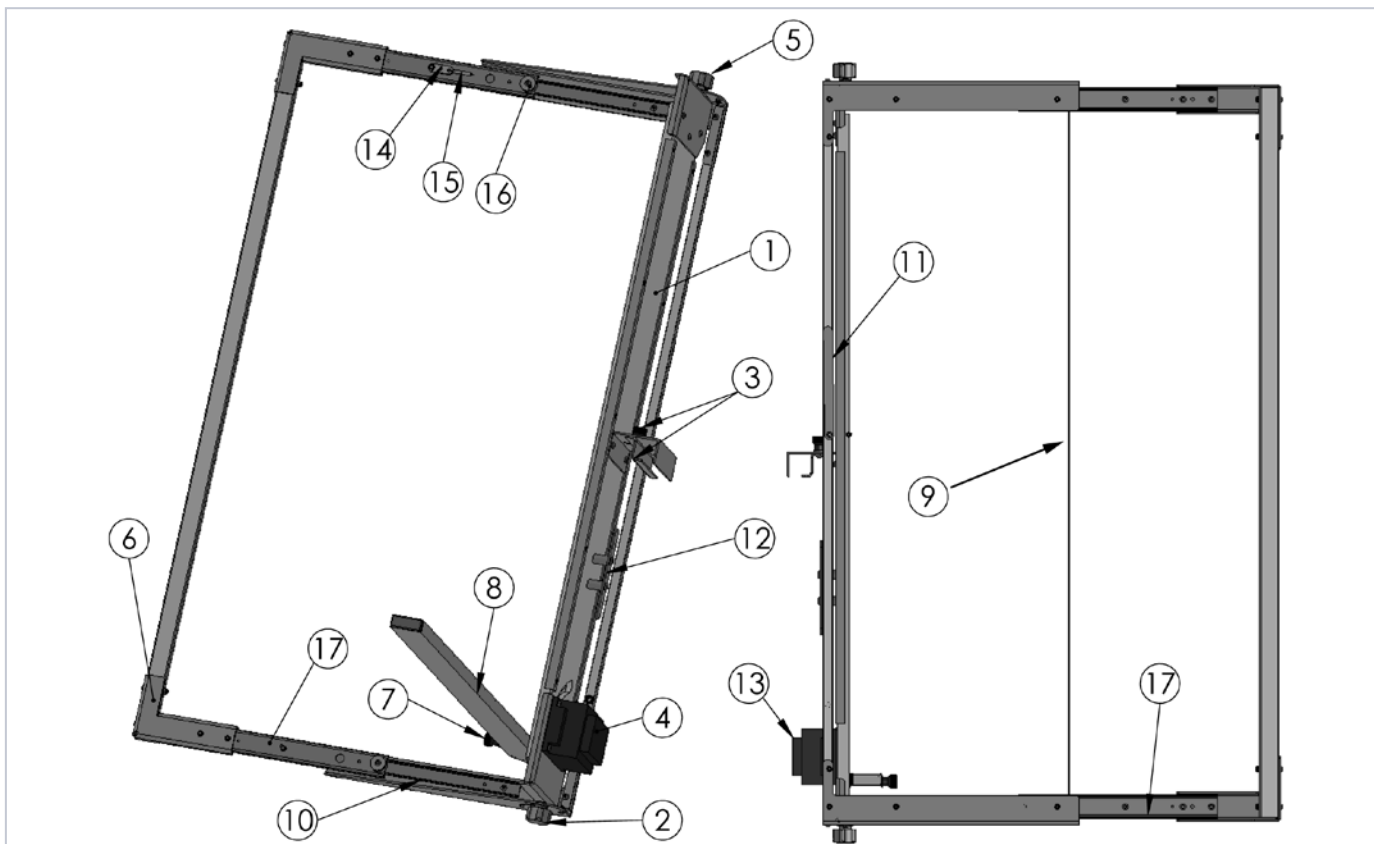


Tiefenausschnitt

### Falz- und Tiefenzuschnitt

- Falzmaß auf Dämmplatte übertragen und auf Auflageschiene (Nr. 8) stellen.
- Schneidebügel (Nr. 6) bis zum gewünschten Falzmaß ausziehen und halten. Das Maß wird an der Skala (Nr.10) am unteren Winkelprofil des Schneidebügels (Nr. 6) abgelesen.

## Ersatzteilliste



Pos.	Art.-Nr.	Bezeichnung
1	57 01 01	Grundplatte ProCut basic
1	57 01 16	Grundplatte ProCut basic 128
2	57 01 02	untere Feststellschraube für Schneidbügel
3	57 01 03	Sicherungsriegel inkl. Schraube für Gerüstaufhängung
4	57 01 04	Trafo ProCut basic
4	57 01 17	Trafo ProCut basic 128
5	57 01 02	obere Feststellschraube für Schneidbügel
6	57 01 18	Schneidebügel komplett ProCut basic
6	57 01 06	Schneidebügel komplett ProCut basic 128
7	57 01 07	Feststellschraube für Auflageschiene
8	57 01 08	Auflageschiene für Dämmplatte
9	57 00 46	Ersatzdraht ProCut basic
9	57 00 48	Ersatzdraht ProCut basic 128

Pos.	Art.-Nr.	Bezeichnung
10	57 01 09	Skala für Tiefenausschnitte
11	57 01 10	Gehrungshilfe ausklappbar
12	57 01 11	Kabelaufwickler
13	57 00 04	Ersatzsicherung (2 Stück)
14	57 00 37	Isolierstück f. Dahtspannfeder
15	57 01 14	Drahtspannfeder
16	57 01 12	Umlenkrolle komplett
17	57 01 13	Kugellagerschiene mit Aufnahmen



## Garantie

### Garantiebedingungen

Für unsere Geräte gelten die gesetzlichen Gewährleistungsfristen von 12 Monaten ab Kaufdatum / Rechnungsdatum des gewerblichen Endkunden.

### Geltendmachung

Bei Vorliegen eines Gewährleistungs- bzw. Garantiefalles bitten wir, dass das komplette Gerät zusammen mit der Rechnung frei an unser Logistik Center in Berka oder an eine von uns autorisierte Service-Station eingeschickt wird.

Bitte setzen Sie sich vorher mit der STORCH Service-Hotline in Verbindung: 08 00. 7 86 72 47

### Gewährleistungs- bzw. Garantieanspruch

Ansprüche bestehen ausschließlich an Werkstoff- oder Fertigungsfehler sowie ausschließlich bei bestimmungsgemäßer Verwendung des Geräts. Verschleißteile wie der Schneidedraht 57 00 46 und Sicherungen 57 00 04 fallen nicht unter die Garantieansprüche. Sämtliche Ansprüche erlöschen durch den Einbau von Teilen fremder Herkunft, bei unsachgemäßer Handhabung und Lagerung sowie bei offensichtlicher Nichtbeachtung der Betriebsanleitung.

### Durchführung von Reparaturen

Sämtliche Reparaturen dürfen ausschließlich durch unser Werk oder von STORCH autorisierten Service-Stationen durchgeführt werden.

## EG-Konformitätserklärung

Name / Anschrift des Ausstellers: STORCH Malerwerkzeuge & Profigeräte GmbH  
Platz der Republik 6  
D - 42107 Wuppertal

### Hiermit erklären wir,

dass das nachstehend genannte Gerät aufgrund dessen Konzipierung und Bauart sowie in der von uns in Verkehr gebrachten Ausführung den einschlägigen, grundlegenden Sicherheits- und Gesundheitsanforderungen der EG-Richtlinien entspricht.

Bei einer nicht mit uns abgestimmten Änderung des Gerätes verliert diese Erklärung ihre Gültigkeit.

Geräte-Typ:	Dämmplattenschneider	
Bezeichnung des Gerätes:	ProCut basic	ProCut basic 128
Art.-Nr.:	57 00 70	57 00 75

### Angewandte Richtlinien

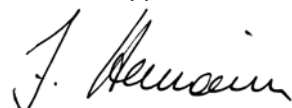
Niederspannungs-Richtlinie:	2014 / 35 / EU
EG-Richtlinie Elektromagnetische Verträglichkeit:	2014 / 30 / EU

### Angewandte harmonisierte Normen

DIN EN 61558-2-6 (VED 0570) Teil 2-6:1998-07  
EN 61558-2-6:1997

### Bevollmächtigter für die Zusammenstellung der technischen Unterlagen:

STORCH Malerwerkzeuge & Profigeräte GmbH  
Platz der Republik 6  
42107 Wuppertal



Jörg Heinemann  
- Geschäftsführer -

NL

### Hartelijk dank

voor uw vertrouwen in STORCH. Met deze aankoop hebt u voor een kwaliteitsproduct gekozen. Als u desondanks een tip voor verbeteringen hebt of wellicht ooit een probleem ondervindt, dan horen wij graag van u.

Neem contact op met de medewerker buitendienst of in dringende gevallen rechtstreeks met ons.

### Met vriendelijke groeten, STORCH serviceafdeling

Tel.: +49 (0)2 02 . 49 20 - 112  
Fax: +49 (0)2 02 . 49 20 - 244  
Gratis service-hotline: 08 00. 7 86 72 47  
Gratis bestel-hotline: 08 00. 7 86 72 44  
Gratis bestel-fax: 08 00. 7 86 72 43  
(alleen binnen Duitsland)

### Inhoudsopgave

### Pagina

In de levering begrepen	10
Technische gegevens	10
Voorwoord	10
Toepassingsgebied	11
Bediening	11
Onderhoud en reiniging	11
Veiligheidsrichtlijnen	11 - 12
Storingen	12
Kwalificaties van het personeel	12
Beschrijving van het apparaat / detailtekening	13
Montage / inbedrijfstelling	13
Montage linker opleghouder (toebehoren)	14
Snijvarianten	15
Lijst met vervangende onderdelen	16
Garantie	17
Conformiteitsverklaring	17

### In de levering begrepen

Isolatieplatensnijder ProCut basic met geïntegreerde transfo, reservedraad op lengte, reservezekering, transport- en opberghoos, handleiding

### Technische gegevens

	ProCut basic	ProCut basic 128
Snijlengte:	105 cm	128 cm
Snijdiepte:	25 cm	25 cm
Gewicht apparaat:	9,3 kg	10,8 kg
Snijden:	thermisch	thermisch
Zekering:	8 A	8 A
Kabellengte:	3 meter	3 meter
Stroomvoorziening:	230 V / 50 Hz	230 V / 50 Hz

**Informatie onder voorbehoud! Technische wijzigingen en fouten voorbehouden!**

### Voorwoord

Vooraleer u de isolatieplatensnijder ProCut basi gebruikt, moet u absoluut eerst deze bedieningshandleiding volledig en zorgvuldig lezen. Ze vormt de basis voor de bediening van het apparaat. Als er zaken onduidelijk zijn, doet u er goed aan meteen contact met ons op te nemen. Door de ingebruikstelling van het apparaat bevestigt u dat u de gebruikshandleiding hebt gelezen en begrepen. De gebruikte methodes en procedés voor de productie en kwaliteitsbewaking beantwoorden aan de actuele stand van de techniek.



Het apparaat heeft een spanningsbereik waarvan onder bepaalde ongunstige omstandigheden een elektrisch gevaar voor mens en dier kan uitgaan. Enkel gemachtigde personen mogen het vastschroeven of demonteren. Onderhoud en reparaties mogen eveneens enkel door gespecialiseerde elektriciens en gemachtigde gespecialiseerde werkplaatsen worden uitgevoerd. De koper/gebruiker maakt op eigen verantwoordelijkheid en risico gebruik van het apparaat.

## Toepassingsgebied

Het apparaat is uitsluitend bestemd om polystyreen/hard schuim (piepschuim) te snijden.

## Bediening

Enkel personen die vertrouwd zijn met het apparaat, mogen het bedienen. Het verdient aanbeveling om de gepaste werkkleding en veiligheidshandschoenen te dragen. (Zie ook onder "veiligheidsrichtlijnen".) Als het apparaat ook binnen wordt gebruikt, mag het enkel worden ingezet in goed geventileerde ruimtes. Het apparaat werkt op laagspanningsbasis en mag enkel worden ingezet met de ingebouwde speciale transfo.



Het apparaat mag enkel worden ingezet met de originele snijdraad (d=0,7 mm). Bij werkonderbrekingen van meer dan 3 minuten dient het apparaat te worden uitgezet.

## Onderhoud en reiniging

Voor elke inbedrijfstelling dienen alle schroeven en moeren te worden gecontroleerd en eventueel te worden vastgedraaid. Draadleiders en uittrekbare delen dienen te worden gereinigd en er moet worden gecontroleerd of ze lichtlopend zijn. In geval van sterke vervuiling (verkorsting) dient de snijdraad te worden vervangen.

## Veiligheidsrichtlijnen



Bescherm het apparaat tegen vocht. Het mag niet worden gebruikt in de regen. Voor de reiniging enkel droge middelen gebruiken en geen reinigingsmiddelen op basis van tinner.



Bij het snijden ontstaat er rook. Die bevat extreem geringe hoeveelheden styreen, die echter aanzienlijk lager liggen dan de toelaatbare grenswaarde.



De gloeidraad is zeer heet. Aanrakingen leiden zonder meer tot brandwonden. Het gebruik van veiligheidshandschoenen verdient aanbeveling. De draad staat onder mechanische spanning (veerkracht). Als de gloeiende draad afscheurt, ontstaat er een vonkenregen. Het verdient aanbeveling om een veiligheidsbril te dragen. Door de hete gloeidraad (ontstekingsbron) ontstaat er brandgevaar. Licht ontvlambare voorwerpen dienen uit de buurt te worden gehouden.



Als de aansluitkabel (of de stekker) stuk is, moet die meteen worden vervangen. Reparaties aan elektrische delen mogen enkel worden uitgevoerd door een gespecialiseerd elektricien of een servicepunt van de Fa. STORCH!



Vooraleer de snijdraad wordt vervangen, dient het apparaat te worden afgekoppeld van het elektriciteitsnet!



Gebruik uitsluitend speciale reservesnijdraad van STORCH (d=0,7 mm), Art.-Nr. 57 00 46. Het gebruik van andere draadsoorten veroorzaakt beschadiging van het apparaat, de transfo's en kan leiden tot bijkomende gevolgschade

## Veiligheidsrichtlijnen



Als het apparaat is aangesloten aan het elektriciteitsnet, wekt de transfo ook nog warmte op als het apparaat is uitgeschakeld. Zorg ervoor dat deze warmte ongehinderd kan afstralen en dat er geen warmtegevoelige voorwerpen daardoor worden verwarmd en op hun beurt een bron voor gevaren worden.



Het apparaat mag enkel worden ingezet als het veilig kan worden bediend. Het apparaat mag bij de montage op de steiger enkel aan de binnenzijde van de steiger in de bovenste stang van de ruglening worden gemonteerd. Eens het in de bovenste stang hangt, moet het apparaat absoluut worden beveiligd door de beveiligingsstang van de steigerhouder (achterzijde apparaat) vast te zetten, zodat het niet kan vallen. Als het niet mogelijk is om het apparaat vast te zetten of als de onderste stang van de ruglening ontbreekt, mag het apparaat niet worden gebruikt!

Als het apparaat is geïnstalleerd op de plaats waar het zal worden gebruikt, dient de "stabiliteit" te worden gecontroleerd.



Als een geïnstalleerd apparaat zonder toezicht blijft, dient het te worden beveiligd tegen vreemde invloeden en het gebruik door derden. Trek de netstekker uit. De gebruiker van het apparaat is verantwoordelijk voor het verwijderen van alles wat gevaarlijk is en een oorzaak voor struikelen kan zijn (bv. rondslingerende elektrische kabels, verpakking, enz.).

## Storingen, opheffen van storingen

Voor een storingsvrij gebruik moet het apparaat absoluut regelmatig en zorgvuldig worden gereinigd. Als storingen worden verholpen moet de transfo principieel worden losgekoppeld van het stroomnet en de stekker uit het stopcontact.

Controleer de stroomtoevoer van het 230 V-net als de draad niet warm wordt. Controleer of vervang de zekering van de transfo, Art.-Nr. 570004. Als de storing dan nog niet is opgelost, neemt u best contact op met de STORCH Service of een van de serviceposten van STORCH in uw buurt. Repareer de transfo niet en vervang hem evenmin door een type dat niet is goedgekeurd door STORCH. Andere storingen die een reparatie van het apparaat vereisen, mogen enkel worden verholpen door gespecialiseerd personeel van STORCH of door een gemachtigde servicepost van STORCH.

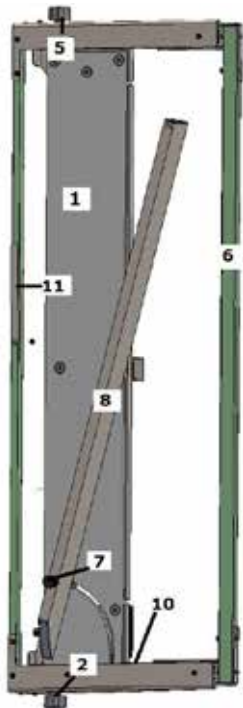
## Kwalificatie van het personeel

Het apparaat mag enkel door gespecialiseerd, bekwaam en onderricht personeel worden gemonteerd, in bedrijf gesteld, bediend, onderhouden en gereinigd.

## Vervangstukken, verbruiksmateriaal

Alle onderdelen van het apparaat zijn verkrijgbaar bij STORCH en de distributiepartners van Storch. Wij raden aan om een voldoende ruime voorraad te voorzien van originele snijdraad (d = 0,7 mm) Art.-Nr. 57 00 46 (ProCut basic) / 57 00 48 (ProCut basic 128) en zwakstroomzekeringen 8 A Art.-Nr. 57 00 04.

## Beschrijving van het apparaat / inbedrijfstelling



**Afb. 1: Vooraanzicht**

- 1 Grondplaat
- 2 Onderste borgschroef voor snijbeugel
- 5 Bovenste borgschroef voor snijbeugel
- 6 Snijbeugel
- 7 Borgschroef voor draagrail
- 8 Draagrail voor isolatieplaat
- 10 Schaal voor felssnit en diepte-uitsnijdingen
- 11 Verstekhulp uitklapbaar

**Afb. 2: Achteraanzicht**

- 3 Beveiligingsdwarsstang voor bevestiging aan een stelling
- 4 Transfo
- 9 Aan-uitschakelaar aan transfo
- 12 Steun voor linker opleghouder



## Montage / inbedrijfstelling

Het apparaat wordt geleverd in de transport- en opbergdoos:

- Open de koffer en neem het apparaat uit.
- Til het apparaat niet met de snijbeugel (nr. 6) uit de koffer.
- Neem het apparaat vast met de grondplaat (nr. 1) en til het uit de doos.

Transporteer het apparaat naar de plaats waar het wordt ingezet op de stelling en zet het voorzichtig op de onderste grote zware borgschroef (nr. 2) voor de snijbeugel. Open de beveiligingsdwarsstang aan de achterzijde van het apparaat (nr. 3) aan de ophanging voor de stelling en hang het in de bovenste staaf van de rugleuning.

De transfo (nr. 4) ligt nu met het gevulde vlak tegen de onderste staaf van de stelling van de rugleuning. Sluit de beveiligingsdwarsstang (nr. 3) aan de ophanging van de stelling en bevestig ze met schroeven. Bij gebruik van als toebehoren verkrijgbare vrijstelsteun, art.-nr. 57 OO 16, gaat u op dezelfde wijze te werk (zie pag. 14, afb. 6). Zo kan het apparaat vrijstaand of op de steiger leunend tegen de huismuur worden gebruikt. Vergewis er u van dat de ophanging veilig is en zich in de juiste positie bevindt.

Aansluitend draait u de bovenste (nr. 5) en de onderste borgschroef (nr. 2) voor de snijbeugel (nr. 6) los, opent deze tot aan de aanslag en trekt de borgschroeven (nr. 2 en 5) weer aan.

Draai de borgschroef (nr. 7) van de draagrail (nr. 8) los en klap deze naar rechts tot aan de aanslag en draai de borgschroef (nr. 7) weer vast. De draagrail (nr. 8) bevindt zich nu in een hoek van 90° ten op zichte van de snijdraad.

Stop nu de netstekker van de transfo (nr. 4) in het stopcontact (230 V). Het apparaat is klaar voor gebruik als de aan-uitschakelaar (nr. 9) van de transfo aanstaat en het lichtje brandt.

## Toebehoren:

Linker opleghouder, Art.-nr. 57 01 05

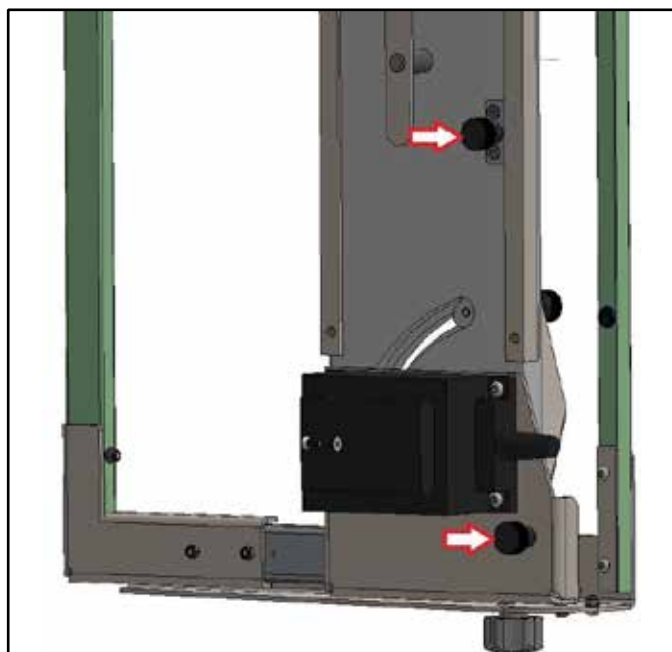
Vrijstaande drager, Art.-nr. 57 00 16 (zie afb. 6)

## Montagepunten van de linker opleghouder

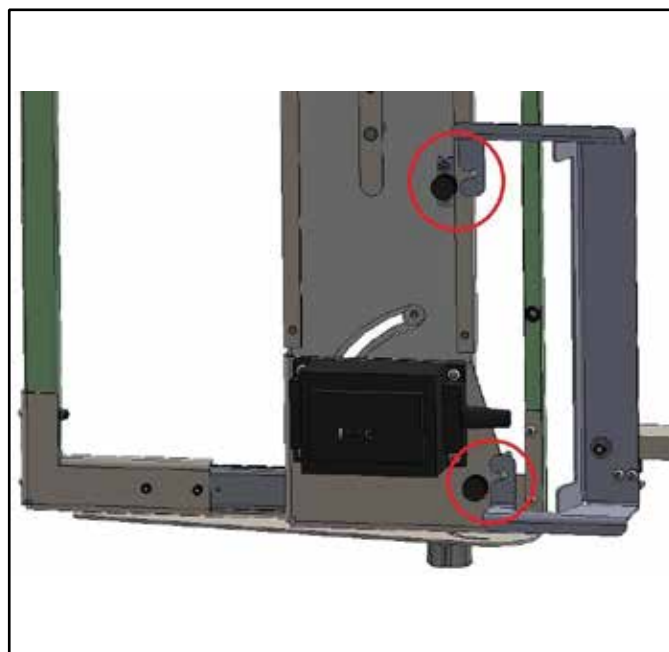
Aan de achterkant van de grondplaat van de ProCut basic/128 bevinden zich 2 kartelschroeven (zie pijl afb. 3) om de linker opleghouder vast te zetten. Draai deze tot de aanslag naar links.

## Montage

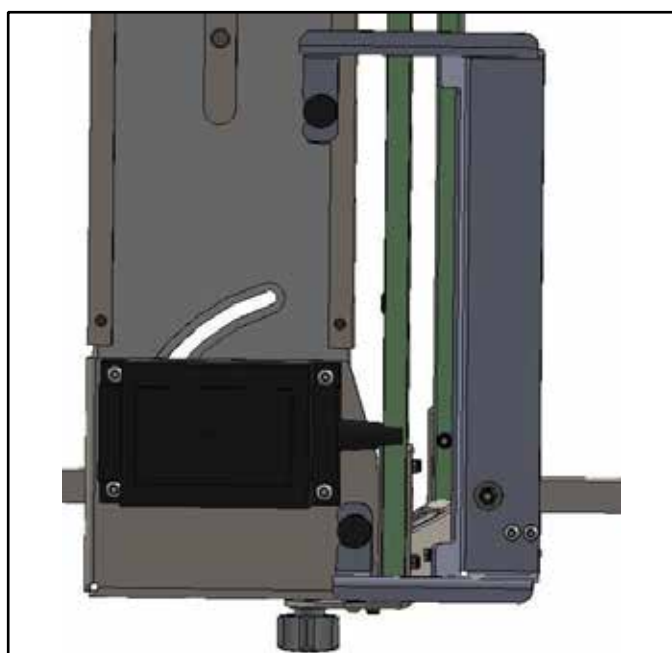
Breng de linker opleghouder met de gespleten montageplaten boven de kartelschroeven (afb. 4) een draai deze vast. De linker opleghouder is nu klaar voor gebruik (afb. 5 en 6).



Afb. 3



Afb. 4

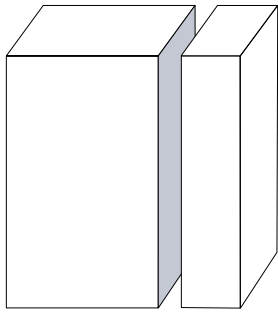


Afb. 5



Afb. 6

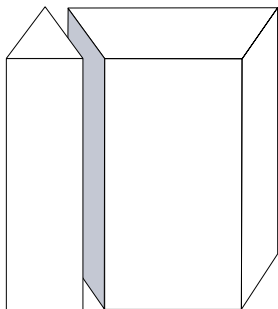
## Snijvarianten



Langs- en dwarsnede

### Rechte snede (langs- en dwarsnede)

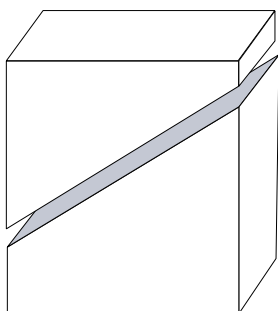
Isolatieplaat op draagrail (nr. 8) leggen, snijbeugel (nr. 6) uittrekken, isolatieplaat naar links schuiven tot aan de snijmaat (vereiste plaatbreedte). Die kan worden afgelezen op de meet-schaal van de draagrail (nr. 8). Nu de beugel vlot doorheen de isolatieplaat leiden. Voor langs- of dwarsneden kan de plaat verticaal of horizontaal op de draagrail (nr. 8) worden gelegd.



Versteksnede

### Versteksnede

Verstekhoek door te meten of met behulp van de zwaaihaak (Art.-Nr. 36 82 00 – niet begrepen in de levering) aan het object aflezen en overbrengen op de isolatieplaat, verstekhulp (nr. 11) naar voren toe uitklappen, plaat op draagrail (nr. 8) plaatsen, borgschroeven (nr. 2 en 5) losdraaien, snijbeugel (nr. 6) naar rechts zwenken tot de verstekhulp (nr. 11) van de snijbeugel (nr. 6.) overeenstemt met de markering op de isolatieplaat. Borgschroeven (nr. 2 en 5) bovenaan en onderaan weer vastdraaien.



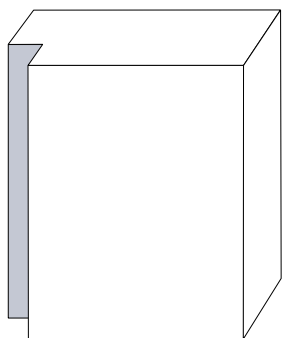
Schuine snede

### Schuine snede

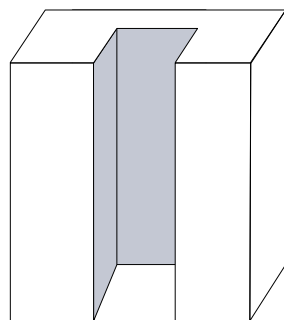
Dakhelling een keer meten of met behulp van de zwaaihaak (Art.-Nr. 36 82 00 - niet begrepen in de levering) overbrengen op de isolatieplaat en op de draagrail (nr. 8) plaatsen. Snijbeugel uittrekken, borgschroef (nr. 7) voor draagrail losdraaien en draagrail (nr. 8) met isolatieplaat optillen tot de draad van de snijbeugel (nr. 6) overeenstemt met de markering op de isolatieplaat. Borgschroef (nr. 7) fixeren en snijdraad door de plaat leiden.

### Schuine en versteksnede

Deze snede wordt uitgevoerd zoals bij de versteksnede en de schuine snede. De plaat kan bij de uitvoering van de schuine snede ook nog onder verstek worden gesneden.



Felssnede



Dieptesnede

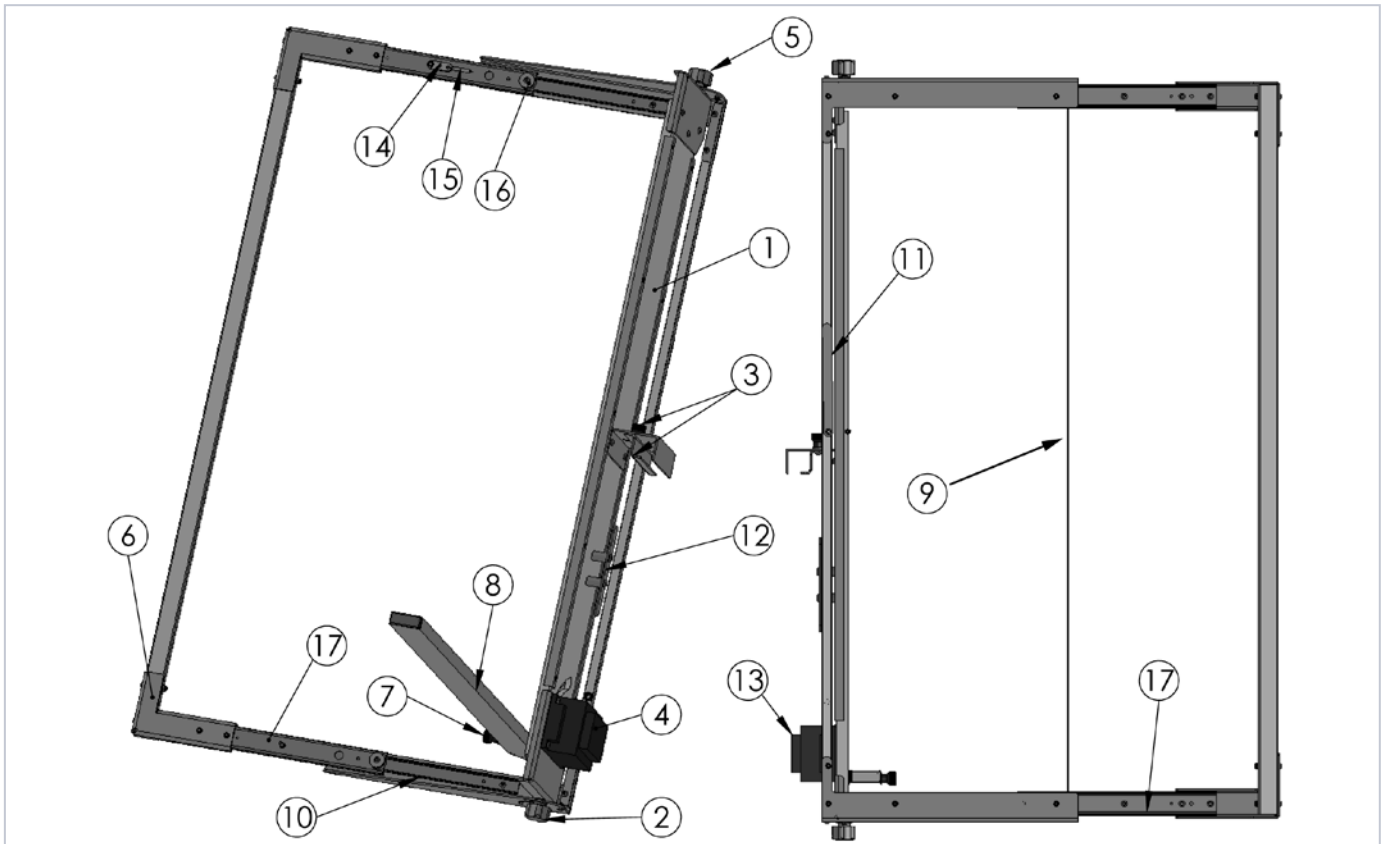
### Fels- en dieptesnede

Dakhelling een keer meten of met behulp van de zwaaihaak (Art.-Nr. 36 82 00 - niet begrepen in de levering) overbrengen op de isolatieplaat en op de draagrail (nr. 8) plaatsen. Snijbeugel uittrekken, borgschroef (nr. 7) voor draagrail losdraaien en draagrail (nr. 8) met isolatieplaat optillen tot de draad van de snijbeugel (nr. 6) overeenstemt met de markering op de isolatieplaat. Borgschroef (nr. 7) fixeren en snijdraad door de plaat leiden.

Felsafmetingen op isolatieplaat overbrengen en op draagrail (nr. 8) plaatsen. Snijbeugel (nr. 6) tot op de gewenste felismaat uittrekken en houden. De maat wordt afgelezen op de schaal (nr.10) op het onderste hoekprofiel van de snijbeugel (nr. 6). Plaat naar links brengen tot de draad het einde van de markering bereikt heeft en de draad uit de plaat trekken.

Bij de dieptesnede herhaalt u de hoger beschreven werkwijze, maar u begint met de draad op de gewenste plaats tot aan de markering in de plaat te leiden. Daar aangekomen wordt de plaat naar links verplaatst en de snijbeugel weer uit de plaat getrokken.

## Lijst met vervangende onderdelen



Pos.	Art. nr.	Benaming
1	57 01 01	Bodemplaat ProCut basic
1	57 01 16	Bodemplaat ProCut basic 128
2	57 01 02	Onderste vergrendelingsschroef voor snijdbeugel
3	57 01 03	Veiligheidspal incl. schroef voor steigerbevestiging
4	57 01 04	Trafo ProCut basic
4	57 01 17	Trafo ProCut basic 128
5	57 01 02	Bovenste vergrendelingsschroef voor snijdbeugel
6	57 01 06	Snijdbeugel compleet ProCut basic
6	57 01 18	Snijdbeugel compleet ProCut basic 128
7	57 01 07	Vergrendelingsschroef voor opleghouder
8	57 01 08	Opleghouder voor isolatieplaat
9	57 00 46	Vervangende draad ProCut basic
9	57 00 48	Vervangende draad ProCut basic 128

Pos.	Art. nr.	Benaming
10	57 01 09	Meetschaal voor diepte snijden
11	57 01 10	Verstekhulp, uitklapbaar
12	57 01 11	Kabelopwikkelaar
13	57 00 04	Vervangende zekering (2 stuks)
14	57 00 37	Isolerstuk voor draadspanveer
15	57 01 14	Draadspanveer
16	57 01 12	Geleiderol compleet
17	57 01 13	Kogellagergeleider met opnamen



## Garantie

### Garantievoorwaarden:

Voor onze apparaten gelden de wettelijke garantieperioden van 12 maanden vanaf aankoopdatum/factuurdatum van de eindklant. Indien wij langere perioden in een garantieverklaring hebben toegezegd, dan worden deze speciaal in de gebruiksaanwijzingen van de desbetreffende apparaten toegelicht.

### Indienen van garantieclaims:

Bij een garantieclaim vragen wij u het gehele apparaat samen met de rekening franco aan ons logistiekcentrum in Berka of naar een door ons geautoriseerd servicestation te verzenden.

Neem eerst contact op met de STORCH Service-Hotline (hiervoor worden kosten in rekening gebracht):  
+49 (0)202 . 49 20 – 110.

### Garantieclaims

Claims uitsluitend met betrekking tot materiaal- of productiefouten en uitsluitend bij gebruik van het apparaat conform de voorschriften. Slijtagedelen zoals de snijdraad 57 00 46 en de zekeringen 57 00 04 vallen niet onder dergelijke claims. Alle claims vervallen bij inbouw van onderdelen van externe herkomst, bij verkeerde hantering en opslag en bij het klaarblijkelijk niet in acht nemen van de gebruiksaanwijzing.

### Reparaties uitvoeren

Reparaties mogen uitsluitend door onze fabriek of door STORCH geautoriseerde servicestations worden uitgevoerd.

## EG-conformiteitsverklaring

Naam/adres van de opsteller: STORCH Malerwerkzeuge & Profigeräte GmbH  
Platz der Republik 6  
D - 42107 Wuppertal

### Bij deze verklaren wij

Dat het hieronder vermelde apparaat op basis van zijn ontwerp en type en in de door ons in omloop gebrachte uitvoering aan de toepasselijke elementaire veiligheids- en gezondheidseisen van de EU-richtlijnen voldoet.

Bij een niet met ons afgestemde modificatie van het apparaat is deze verklaring niet langer geldig.

Apparaattype:	Isolatieplatensnijder	
Aanduiding van het apparaat:	ProCut basic	ProCut basic 128
Artikelnummer:	57 00 70	57 00 75

### Toegepaste richtlijnen

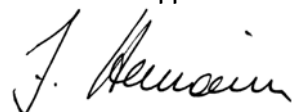
Laagspanningsrichtlijn:	2014 / 35 / EU
EG-richtlijn Elektromagnetische compatibiliteit:	2014 / 30 / EU

### Toegepaste geharmoniseerde normen

DIN EN 61558-2-6 (VED 0570) Teil 2-6:1998-07  
EN 61558-2-6:1997

### Gevolmachtigde voor samenstelling van de technische documentatie:

STORCH Malerwerkzeuge & Profigeräte GmbH  
Platz der Republik 6  
D-42107 Wuppertal



Jörg Heinemann  
- Directeur -

FR

### Nous vous remercions

de la confiance dont vous témoignez envers STOCH. Avec cet achat vous avez opté pour un produit de qualité. Si vous avez malgré tout des suggestions pour l'amélioration ou si vous deviez rencontrer un problème, nous sommes avec plaisir à votre disposition.

Dans ce cas, contactez votre représentant, ou directement notre service clients, s'il s'agit d'un problème urgent.

### Salutations dévouées

#### SAV STORCH

Tél.:	+49 (0) 2 02 . 49 20 - 112
Fax:	+49 (0)2 02 . 49 20 - 244
Ligne d'assistance SAV gratuite:	+49 800 7 86 72 47
Service gratuit de commande par téléphone:	+49 800. 7 86 72 44
Fax de commande gratuit:	+49 800. 7 86 72 43

(uniquement en Allemagne)

### Table des Matières

	page
Fourniture	18
Données techniques	18
Avant-propos	18
Champ d'application	19
Exploitation	19
Maintenance et nettoyage	19
Consignes de sécurité	19 - 20
Pannes	20
Qualification du personnel	20
Description et dessin détaillé de l'appareil	21
Assemblage / Mise en service	21
Montage rail d'appui gauche (accessoires)	22
Variants de coupe	23
Nomenclature des pièces de rechange	24
Garantie	25
Déclaration de conformité	25

### Fourniture

Appareil ProCut Basic de découpe pour plaques d'isolation avec transfo intégré, fil de réserve suffisant, fusible de réserve, carton de transport et d'entreposage, mode d'emploi

### Données techniques

	ProCut basic	ProCut basic 128
Longueur de coupe :	105 cm	128 cm
Profondeur de coupe :	25 cm	25 cm
Poids de l'appareil :	9,3 kg	10,8 kg
Coupe :	thermique	thermique
Fusible :	8 A	8 A
Longueur du câble :	3 m	3 m
Alimentation électrique :	230 V / 50 Hz	230 V / 50 Hz

**Toutes données sans garantie! Sous réserve de modifications techniques et d'erreurs!**

### Avant-propos

La lecture du présent mode d'emploi constitue le préalable absolu pour utiliser l'appareil. Avant de mettre l'appareil en service, il faudra lire le mode d'emploi complètement et soigneusement. En cas d'ambiguïtés ou de flou dans le texte, veuillez nous en aviser sans délai. Ne commencez à pas à employer l'appareil si quelque incertitude subsiste. Par votre mise en service de l'appareil, vous confirmez avoir lu et compris le mode d'emploi. Les méthodes et processus de fabrication et de contrôle de qualité correspondent aux règles de l'art de la technique actuelle.

## Veiller à sa propre sécurité!



La tension d'exploitation de l'appareil est susceptible, dans certaines conditions défavorables, de présenter un danger électrique pour l'homme et les animaux. Seules des personnes agréées procéderont au montage et démontage de l'appareil, dont la maintenance et les réparations seront uniquement confiées à des électriciens et ateliers agréés. L'exploitation de l'appareil se fera sous la responsabilité exclusive et aux risques de l'acquéreur et/ou de l'utilisateur.

## Champ d'application

L'appareil est uniquement destiné à la découpe de la mousse dure de polystyrène.

## Exploitation

Seules des personnes familiarisées avec son fonctionnement seront autorisées à utiliser l'appareil. L'utilisation des vêtements de travail et des gants de sécurité correspondants est recommandée. (Nous renvoyons aussi aux consignes de sécurité.) En cas d'utilisation à l'intérieur d'un bâtiment, l'appareil sera uniquement exploité dans des locaux bien aérés. Comme l'appareil fonctionne uniquement sous basse tension, on ne le fera pas fonctionner sans le transfo spécial intégré.



Uniquement utiliser l'appareil avec le fil de coupe original (d=0,7 mm). Mettre l'appareil hors circuit si vous y interrompez le travail pendant plus de 3 minutes.

## Maintenance et nettoyage

Avant toute séance d'utilisation, contrôler et resserrer vis et écrous. Nettoyer les rouleaux de guidage et le dispositif d'extraction et s'assurer qu'ils soient capables de se mouvoir sans problèmes. En cas d'encrassement prononcé (incrustation), il faudra remplacer le fil de coupe.

## Consignes de sécurité

### Veiller à sa propre sécurité



Mettre l'appareil à l'abri de l'humidité. Il est interdit de l'utiliser sous la pluie, à l'extérieur. Au nettoyage, uniquement se servir de matériel sec, ne pas utiliser de nettoyeurs à base de solvant.



La découpe provoque de la fumée de poussière, contenant une certaine quantité de styrène, dont le taux demeure cependant largement sous le plafond autorisé.



Vu la chaleur intense dégagée par le fil de coupe thermique, tout contact direct avec la peau entraînera inévitablement des brûlures. Nous recommandons d'utiliser des gants de sécurité. Le fil étant sous tension mécanique (effet de ressort), l'arrachage du fil chauffé à blanc provoquera des étincelles. Nous recommandons le port de lunettes de sécurité. Comme le fil dégage une chaleur intense (source d'inflammation), il y a danger d'incendie. Veuillez dès lors écarter tous les objets inflammables du point d'exploitation de l'appareil.



Tout câble d'alimentation défectueux (ou fiche en mauvais état) sera remplacé sur-le-champ. Uniquement confier la réparation des composants électriques à des électriciens professionnels ou à un point de service de l'entreprise STORCH!



Avant de remplacer le fil de coupe, débrancher l'appareil du secteur!



Utiliser uniquement du fil de coupe de rechange spécial de STORCH (d=0,7 mm), art. n° 57 00 46. L'emploi d'autres fils endommagera l'appareil et le transfo. D'autres dommages consécutifs sont susceptibles de venir s'y ajouter.

## Consignes de sécurité



Lorsque l'appareil est sous tension, même lorsqu'il ne fonctionne pas, le transfo dégage de la chaleur. Veuillez à ce que celle-ci puisse se dissiper librement, sans chauffer des objets sensibles au réchauffement, qui pourraient alors, à leur tour, constituer une source de danger.



Uniquement se servir de l'appareil lorsque son utilisation est sûre. Au montage sur échafaudage, uniquement le monter à l'intérieur de l'échafaudage, en l'accrochant à la tige du haut au dos de l'échafaudage. Après l'accrochage à la tige en question, il est impératif d'éviter la chute de l'appareil en actionnant le dispositif de verrouillage au dos du support de l'appareil. Si le verrouillage s'avère impossible ou que la tige du bas de l'arrière de l'échafaudage manque, l'appareil ne sera pas mis en service! L'installation réussie sur le site de travail, il conviendra de vérifier la stabilité du système.



Si un appareil installé demeure sans supervision, il faudra protéger celui-ci contre toute manipulation, action ou utilisation par des personnes non compétentes. Extraire la fiche de la prise de courant. L'opérateur de l'appareil sera responsable de l'élimination des sources de danger autour de l'appareil, notamment des éléments susceptibles de provoquer trébuchages / chutes (câbles électriques non fixés, emballages qui traînent, etc.).

## Les pannes et comment y remédier

Le bon fonctionnement de l'appareil présuppose un nettoyage et une maintenance effectués soigneusement et régulièrement. En cas de réparation, il est essentiel de débrancher d'abord le transfo du secteur. Tirer la fiche hors de la prise de courant!

Contrôler l'alimentation électrique du secteur (230V), lorsque le fil ne chauffe pas. Vérifier ou changer le fusible de transfo (art. n° 570004). Si cela ne suffit pas pour remédier à la panne, s'adresser au service après-vente STORCH ou à un point de service STORCH dans les parages. N'essayez pas de réparer le transfo vous-même et n'échangez pas le transfo contre un modèle non agréé par STORCH. Les autres pannes exigeant la réparation de l'appareil seront uniquement exécutées par des techniciens professionnels STORCH ou par un point de service agréé par STORCH.

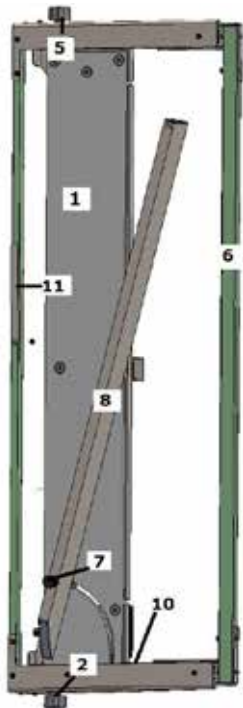
## Qualification du personnel

L'appareil sera uniquement monté, mis en service, exploité, entretenu et nettoyé par du personnel compétent, agissant en connaissance de cause et dûment formé à cet effet.

## Pièces de rechange, consommables

Toutes les pièces de l'appareil sont fournies par STORCH et ses partenaires. Nous vous conseillons de stocker, en quantités suffisantes, du fil de coupe original (d = 0,7 mm) art. n° 57 00 46 (ProCut basic) / 57 00 48 (ProCut basic 128) et des fusibles de qualité 8 A art. n°. 57 00 04.

## Description de l'appareil / Mise en service

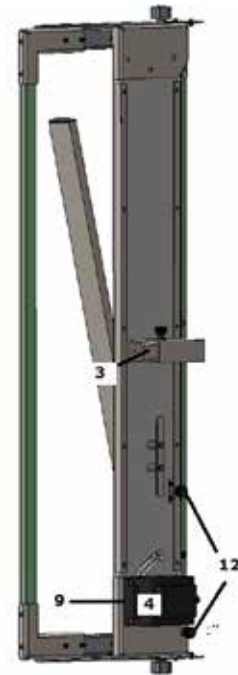


### Vue de face

- 1 Support
- 2 Vis de serrage du bas pour l'étrier de coupe
- 5 Vis de serrage du haut pour l'étrier de coupe
- 6 Étrier de coupe
- 7 Vis de serrage pour rail d'appui
- 8 Rail d'appui pour plaque d'isolation
- 10 Graduation pour rainurage ou coupes en profondeur
- 11 Support escamotable pour coupe d'onglets

### Vue arrière

- 3 Barre de verrouillage pour la suspension en échafaudage
- 4 Transfo
- 9 Commande marche/arrêt du transfo
- 12 Support pour rail d'appui



## Montage / mise en service

L'appareil est livré dans un carton de transport et d'entreposage:

- Ouvrir le coffre et en extraire l'appareil.
- Ne pas le soulever hors du coffre en tenant l'étrier de coupe (n° 6).
- Tenir l'appareil par la plaque de support (n° 1) et l'extraire du coffre.

Transporter l'appareil jusqu'au site d'utilisation, l'y placer sur l'échafaudage et le mettre prudemment sur la grosse vis de serrage noire (n°2) au bas de l'étrier de coupe. Ouvrir le rail de fixation (n°3) au dos du dispositif et suspendre l'appareil, avec le rail, à la tige du haut au dos de l'échafaudage.

Le transfo (n°4) touchera alors la tige du bas au dos de l'échafaudage avec sa face rembourrée. Fermer le rail de fixation (n°3) sur la tige de suspension de l'échafaudage et le visser en serrant bien. Procédez de la même manière lors de l'utilisation du support individuel réf. art. 57 00 16 disponible comme accessoire (voir page 22, fig. 6). L'appareil peut alors être utilisé contre la façade de la maison soit de manière autonome, soit appuyé sur l'échafaudage. Assurez-vous de la bonne suspension et de la position correcte du dispositif.

Sur ce, desserrer les vis de serrage du haut (n°5) et du bas (n°2) de l'étrier de coupe (n°6), que vous ouvrirez jusqu'à la position de butée, puis resserrer les vis de serrage (n° 2 et 5).

Desserrer la vis de serrage (n°7) du rail d'appui (n°8), rabattre ce dernier vers la droite, jusqu'à la position de butée, puis resserrer la vis de serrage (n°7). Le rail d'appui (n°8) se trouve alors sous un angle de 90° par rapport au fil de coupe.

Branchez maintenant la fiche réseau du transfo dans la prise de courant (230 V). L'appareil est prêt à fonctionner lorsque le bouton marche/arrêt (n°9) du transfo a été actionné et qu'il est allumé.

## Accessoires :

Rail d'appui gauche, réf. 57 01 05

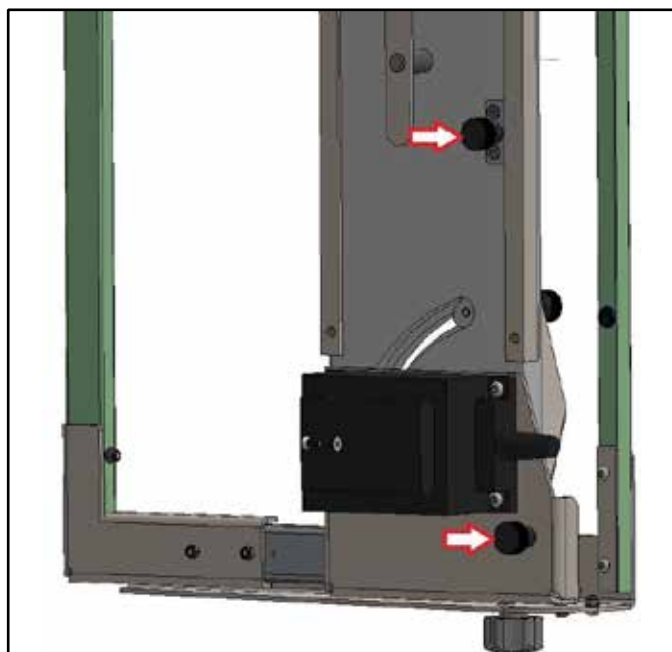
Support libre, réf. 57 00 16 (cf. ill. 6)

## Points de montage pour le rail d'appui gauche

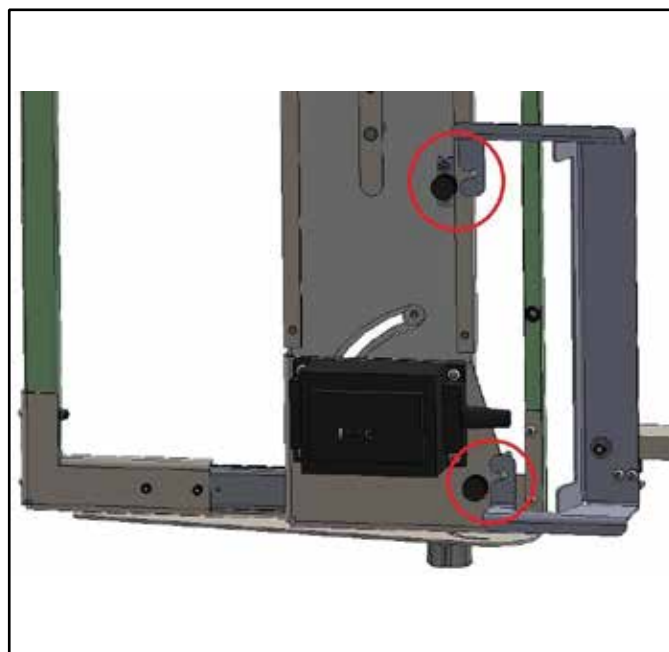
Au dos de l'embase du ProCut basic/128 se trouvent deux vis moletées (cf. flèche illustration 3) pour la fixation du rail d'appui gauche. Visser celles-ci vers la gauche jusqu'à la butée.

## Montage

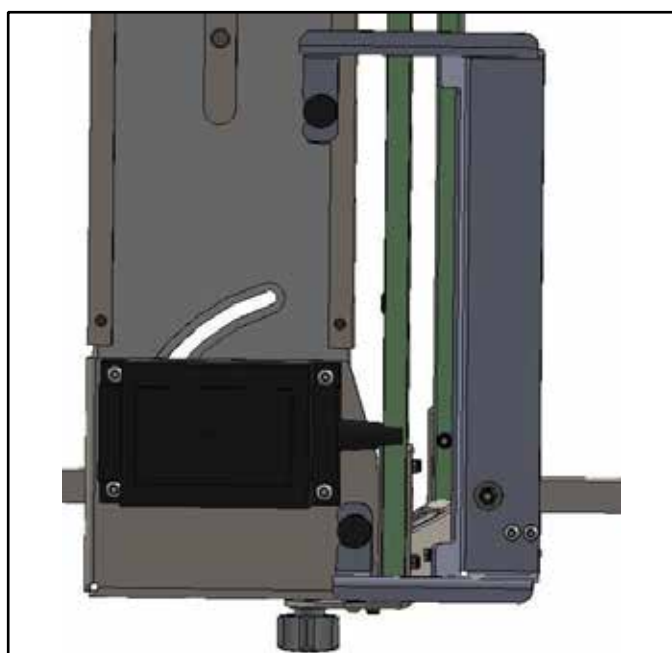
Passer le rail d'appui gauche avec les tôles de montage fendues au-dessus des vis moletées (ill. 4) et serrer ces dernières fermement. Le rail d'appui gauche est maintenant prêt à l'emploi (ill. 5 et 6).



Ill. 3



Ill. 4

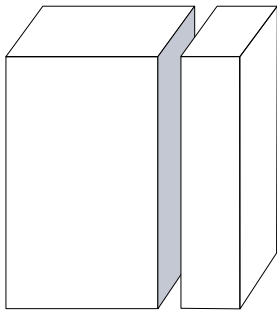


Ill. 5



Ill. 6

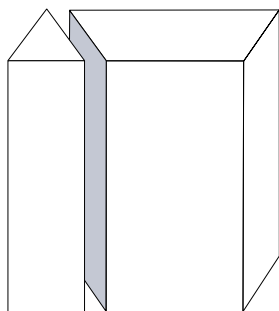
## Variantes de coupe



Coupe longitudinale et transversale

### Coupes longitudinales et transversales

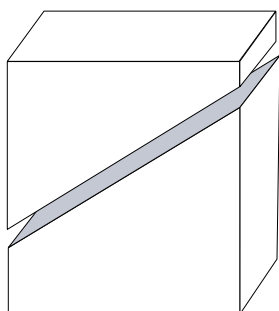
- Placer la plaque d'isolation sur le rail d'appui (n°8), déployer l'étrier de coupe (n°6), glisser la plaque d'isolation vers la gauche jusqu'à la marque de coupe (largeur de plaque requise) (lire la valeur sur la graduation du rail d'appui (n°8)), puis faire passer l'étrier, d'un mouvement léger, à travers la plaque. Aux fins de coupe longitudinale ou transversale, la plaque peut être posée verticalement ou horizontalement sur le rail d'appui (n°8).



Coupe d'onglet

### Coupe d'onglet

- Tracer l'onglet de l'objet au couteau ou au rapporteur d'angle (art. n° 36 82 00 – n'est pas inclus dans la fourniture) sur la plaque, déployer le support d'onglet (n°11) vers l'avant, mettre la plaque sur le rail d'appui (n°8), desserrer les vis de serrage (n°2 et 5), faire pivoter l'étrier de coupe (n°6) vers la droite, jusqu'à ce que le support d'onglet (n°11) de l'étrier de coupe (n°6) se trouve au niveau du marquage sur la plaque d'isolation. Resserrer les vis de serrage (n°2 et 5) en haut et en bas.



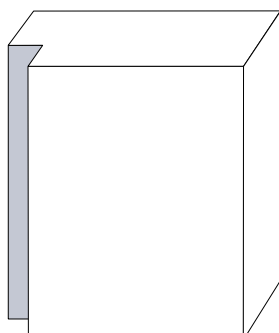
Coupe de biais

### Coupe de biais

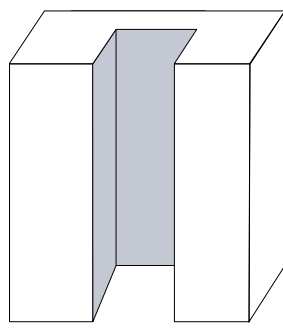
- Tracer l'angle incliné sur la plaque d'isolation en utilisant un couteau ou un rapporteur d'angle (art. n° 36 82 00 – n'est pas inclus dans la fourniture), placer la plaque sur le rail d'appui (n°8), déployer l'étrier de coupe, desserrer la vis de serrage (n°7) du rail d'appui (N°8), que vous soulèverez jusqu'à ce que le fil de l'étrier de coupe (n°6) corresponde au marquage sur la plaque. Serrer la vis de serrage (n°7) et faire passer le fil de coupe à travers la plaque.

### Coupe biaise et d'onglet

Cette coupe est exécutée comme une coupe d'onglet et de biais. En effectuant la coupe biaise, vous pouvez également faire une coupe d'onglet.



Rainurage



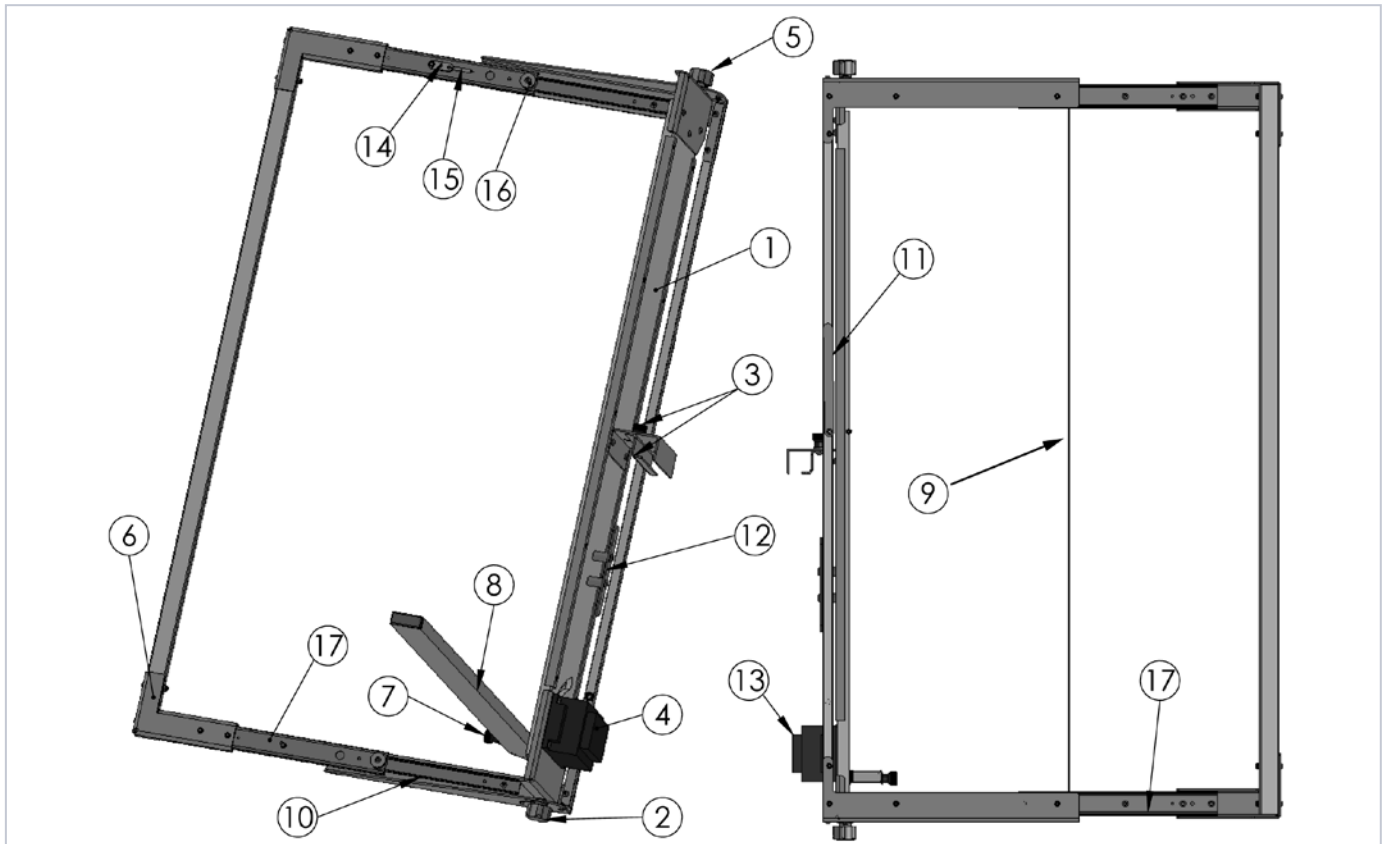
Coupe en profondeur

### Rainurage et coupe en profondeur

Tracer les dimensions de rainurage sur la plaque d'isolation, que vous placerez sur le rail d'appui (n°8). Déployer l'étrier de coupe (n°6) jusqu'à la valeur de rainurage requise, en arrêter le mouvement. Lire la valeur en question sur la graduation (n°10) sur le profil d'angle du bas de l'étrier de coupe. Glisser la plaque vers la gauche, jusqu'à ce que le fil arrive au bout du marquage, puis retirer le fil de la plaque.

Pour la coupe en profondeur, répéter la procédure susmentionnée, mais commencer en amenant le fil de l'endroit requis au marquage sur la plaque. Arrivé là, déplacer la plaque vers la gauche et retirer l'étrier de coupe de la plaque.

## Nomenclature des pièces de rechange



Pos.	Référence	Désignation
1	57 01 01	Plaque de base ProCut basic
1	57 01 16	Plaque de base ProCut basic 128
2	57 01 02	Vis de fixation inférieure pour l'étrier de coupe
3	57 01 03	Verrou de fixation incluant la vis pour l'accrochage de l'ossature
4	57 01 04	Transfo ProCut basic
4	57 01 17	Transfo ProCut basic 128
5	57 01 02	Vis de fixation supérieure pour l'étrier de coupe
6	57 01 06	Étrier de coupe complet ProCut basic
6	57 01 18	Étrier de coupe complet ProCut basic 128
7	57 01 07	Vis de fixation pour le rail d'appui
8	57 01 08	Rail d'appui pour le panneau isolant
9	57 00 46	Fil de rechange ProCut basic
9	57 00 48	Fil de rechange ProCut basic 128

Pos.	Référence	Désignation
10	57 01 09	Échelle pour la découpe en profondeur
11	57 01 10	Auxiliaire d'onglet rabattable
12	57 01 11	Enrouleur de câble
13	57 00 04	Fusible de rechange (2 pièces)
14	57 00 37	Élément isolant pour le ressort de tension du fil
15	57 01 14	Ressort de tension du fil
16	57 01 12	Rouleau de renvoi complet
17	57 01 13	Rail de roulement à bille avec logement



## Garantie

### Conditions de garantie :

Les durées de garantie légales de 12 mois à compter de la date d'achat / de la facture du client final professionnels s'appliquent à nos appareils. Si nous mentionnons des délais supérieurs dans le cadre d'une déclaration de garantie, ceux-ci sont mentionnés dans les instructions de service des appareils concernés.

### Exercice :

Dans un cas couvert par la garantie, nous vous demandons de renvoyer l'appareil complet franco à notre centre logistique à Berka accompagné de la facture ou de l'expédier à une station SAV agréée par nous.

Veuillez contacter préalablement l'assistance téléphonique payante de la société STORCH: +49 (0)202 . 49 20 – 110.

### Demande de prise en garantie

Les demandes couvrent exclusivement les défauts de matériau ou d'ouvrage et ne couvrent qu'une utilisation conforme à la destination de l'appareil. Les pièces d'usure, dont le fil de coupe 57 00 46 et les fusibles 57 00 04 ne relèvent pas d'une garantie de cette nature. Tout droit à garantie est rendu caduque par le montage de pièces qui ne sont pas d'origine, par une manipulation et un entreposage incorrects ainsi qu'en cas de non-respect évident des instructions de service.

### Exécution de réparations

Toutes les réparations doivent exclusivement être réalisées par notre usine ou par des services SAV agréés par STORCH.

## Déclaration de conformité CE

Nom / adresse de l'exposant : STORCH Malerwerkzeuge & Profigeräte GmbH  
Platz der Republik 6  
D - 42107 Wuppertal

### Nous déclarons, par le présent acte,

que le produit cité ci-après respecte les exigences fondamentales et en vigueur en matière de sécurité et de santé des directives européennes de par leur conception ainsi que dans la version commercialisée par nos soins.

En cas de modification non convenue avec nous, la présente déclaration perd toute validité.

Type d'appareil :	Appareil de découpe pour plaques d'isolation	
Désignation de l'appareil :	ProCut basic	ProCut basic 128
Référence article :	57 00 70	57 00 75

### Directives appliquées


Directive sur la basse tension :	2014 / 35 / EU
Directive européenne sur la compatibilité électromagnétique :	2014 / 30 / EU

### Normes harmonisées appliquées

DIN EN 61558-2-6 (VED 0570) Teil 2-6:1998-07  
EN 61558-2-6:1997

### Fondé de pouvoir pour la compilation des documents techniques :

STORCH Malerwerkzeuge & Profigeräte GmbH  
Platz der Republik 6  
42107 Wuppertal

  
Jörg Heinemann  
- Gérant -

Wuppertal, 04 - 2016

## IT

### Grazie

per la fiducia accordata a STORCH. Con l'acquisto avete scelto un prodotto di qualità. Se comunque avete dei suggerimenti volti a migliorare la nostra offerta o se doveste incontrare qualche difficoltà, non esitate a rivolgerVi a noi.

Contattate il Vostro rappresentante oppure rivolgeteVi direttamente a noi in casi urgenti.

**Distinti saluti,  
STORCH Reparto Assistenza**

Tel.: 02 - 66 22 77 15

<b>Indice</b>	<b>Pagina</b>
Fornitura	26
Dati Tecnici	26
Premessa	26
Campo di applicazione	27
Uso	27
Manutenzione e pulizia	27
Avvertenze di sicurezza	27 - 28
Disturbi e la loro eliminazione	28
Personale addetto	28
Pezzi di ricambio e materiale di consumo	28
Descrizione dispositivo / Messa in funzione procut basic	29
Montaggio lama di appoggio sinistra (accessori)	30
Possibilità di taglio	31
Elenco dei pezzi di ricambio	32
Garanzia	33
Dichiarazione di conformità ce	33

### Fornitura

Apparecchio di taglio per pannelli isolanti ProCut basic con trasformatore integrato, filo metallico di ricambio tagliato a lunghezza, fusibile di ricambio, cartone di trasporto e conservazione Istruzioni per l'uso

### Dati tecnici

	<b>ProCut basic</b>	<b>ProCut basic 128</b>
Lunghezza taglio:	105 cm	128 cm
Profondità di taglio:	25 cm	25 cm
Peso dispositivo:	9,3 kg	10,8 kg
Taglio:	termico	termico
Fusibile:	8 A	8 A
Lunghezza del cavo:	3 metri	3 metri
Alimentazione elettrica:	230 V / 50 Hz	230 V / 50 Hz

**Tutte le indicazioni senza garanzia! Con riserva di modifiche tecniche ed errori!**

### Premessa

Leggere il manuale d'uso per utilizzare l'apparecchio di taglio per pannelli isolanti ProCut basic. Prima di mettere in funzione il dispositivo, occorre leggere accuratamente le presenti istruzioni. Qualora vi fossero dei dubbi, rivolgetevi immediatamente a noi. Non mettete in funzione il dispositivo finché sussistono dei dubbi. Azionando il dispositivo, confermate di aver letto e compreso le istruzioni. I metodi applicati ed i processi per la produzione e la sorveglianza della qualità corrispondono allo stato della tecnica.

## Attenersi alle avvertenze di sicurezza!

In caso di determinate condizioni sfavorevoli, l'apparecchio ha un campo di tensione che può comportare un pericolo elettrico per persone ed animali.



Esso deve essere svitato e / oppure smontato solamente da persone autorizzate. Inoltre devono essere eseguiti i lavori di manutenzione e riparazione solo da elettricisti specializzati e officine specializzate. Il funzionamento dell'apparecchio avviene a propria responsabilità e pericolo dell'acquirente / utente.

## Campo di applicazione

Il dispositivo è stato ideato esclusivamente per il taglio di polistirolo espanso (polistirolo)

## Uso

Il dispositivo deve essere impiegato solamente da persone istruite sul modo di utilizzare e maneggiare il dispositivo. Si consiglia di portare indumenti di lavoro idonei e guanti protettivi. (Vedasi anche le indicazioni di sicurezza). Il dispositivo deve essere utilizzato solamente in luoghi ben areati, se viene utilizzato anche in ambienti chiusi. Il dispositivo è alimentato a bassa tensione e va impiegato esclusivamente con il trasformatore speciale integrato.



Il dispositivo va azionato esclusivamente con il filo metallico da taglio originale ( $d = 0,7$  mm). In caso di interruzioni del lavoro per una durata superiore ai 3 minuti, si consiglia di spegnere l'apparecchio.

## Manutenzione e pulizia

Prima di ogni messa in funzione vanno controllate e serrate bene tutte le viti e tutti i dadi. Pulire e controllare la scorrevolezza dei guidafile. In caso di sporco ostinato (incrostazioni), sostituire il filo metallico da taglio.

## Avvertenze di sicurezza



### Attenersi alle avvertenze di sicurezza!

Proteggere il dispositivo da umidità. E' vietato azionare il dispositivo all'aperto in caso di pioggia. Per la pulizia impiegare esclusivamente utensili asciutti, evitare assolutamente solventi.



In fase di taglio si forma del fumo. Esso contiene quantitativi estremamente minimi di stirolo, ampiamente inferiori ai valori soglia consentiti.



Il filamento diventa rovente. Toccarlo comporta delle ustioni. Si consiglia l'utilizzo di guanti protettivi. Il filo metallico sottosta' a tensione meccanica (elasticità). Se si strappa il filamento rovente si hanno delle scintille. Per tal ragione si devono portare degli occhiali protettivi. Il filamento rovente (fonte di accensione) comporta un pericolo di incendi, tener lontano oggetti facilmente infiammabili.



In caso di cavi (o connettori) difettosi, provvedere immediatamente alla loro sostituzione. Le riparazioni alla componentistica elettrica devono essere effettuate soltanto mediante un elettricista o da un punto servizio dell'azienda STORCH!



Prima di sostituire il filo metallico da taglio, occorre staccare l'apparecchio dalla rete elettrica!



Esclusivamente utilizzare un filo metallico da taglio di ricambio STORCH ( $d = 0,7$  mm), n. art. 57 00 46. L'utilizzo di altri fili metallici causa un danneggiamento dell'apparecchio, del trasformatore ed eventualmente altri danni impliciti.

## Avvertenze di sicurezza



Collegato alla rete elettrica, il trasformatore genera del calore anche a dispositivo spento. Assicurare che tale calore possa dissiparsi e che non vengano riscaldati degli oggetti termosensibili, i quali possono trasformarsi in fonte di pericolo.



L'apparecchio può essere utilizzato solo se è garantito un uso sicuro. In caso di montaggio su un'impalcatura, l'apparecchio deve essere solamente montato in posizione rivolta verso l'interno dell'impalcatura e nella barra superiore della spalliera. Dopo aver agganciato l'apparecchio nella barra superiore, occorre assolutamente proteggerlo contro la caduta bloccando il chiavistello di sicurezza del supporto impalcatura (sul retro dell'apparecchio). Se un blocco non è possibile oppure in casodi mancanza della barra inferiore della spalliera, non è ammesso l'utilizzo dell'apparecchio! Dopo aver installato l'apparecchio nel posto adibito, controllarne la „stabilità“.



Se il dispositivo non viene sorvegliato, assicurare che persone non addette non abbiano modo di manipolarlo. Staccare la spina. Chi impiega il dispositivo deve assicurare che non vi siano fonti di pericolo né pericolo di inciampare nei pressi del dispositivo, (dovuti ad es. a lunghezza eccessiva, cinghie, cavi, imballaggi ecc.)

## Disturbi e la loro eliminazione

Un funzionamento perfetto dipende anche da una pulizia ed una manutenzione effettuata con regolarità e con accuratezza. In caso di interventi miranti ad eliminare dei disturbi, disconnettere il trasformatore dalla rete elettrica. Staccare la spina!

Se il filo metallico non si riscalda, controllare la corretta connessione alla rete elettrica di 230 V. Controllare o sostituire il fusibile del trasformatore n. art. 570004. Se il guasto non si è risolto occorre rivolgersi al servizio STORCH oppure ad una service-station STORCH. Non cercate di riparare da soli il trasformatore e non sostituirlo con un modello non approvato da STORCH. Altri tipi di disturbi che richiedono una riparazione al dispositivo, vanno eliminati esclusivamente da addetti speciali autorizzati da STORCH o da addetti di una delle STORCH service-station.

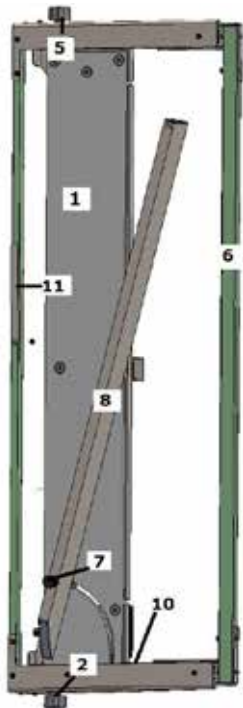
## Personale addetto

Il dispositivo va montato, impiegato, mantenuto e pulito esclusivamente da personale specializzato, autorizzato e istruito.

## Pezzi di ricambio e materiale di consumo

Tutte le parti del dispositivo sono reperibili all'azienda STORCH e dai loro partner commerciali. Consigliamo il magazzino di filo metallico da taglio originale (d = 0,7 mm) n. art. 57 00 46 (ProCut basic) / 57 00 48 (ProCut basic 128) e fusibili per correnti deboli 8 A n. art. 57 00 04 in quantità sufficiente.

## Descrizione dispositivo / Messa in funzione



### Vista anteriore

- 1 Piastra di base
- 2 Vite di fissaggio inferiore per archetto per taglio
- 5 Vite di fissaggio superiore per archetto per taglio
- 6 Archetto per taglio
- 7 Vite di fissaggio per lama di appoggio
- 8 Lama di appoggio per pannello isolante
- 10 Scala per tagli di piegatura e di profondità
- 11 Ausilio per ugnatura ribaltabile

### Vista posteriore

- 3 Chiavistello di sicurezza per supporto impalcatura
- 4 Trasformatore
- 9 Interruttore ON/OFF al trasformatore
- 12 Sede per la lama di appoggio sinistra



## Montaggio / Messa in funzione

L'apparecchio va consegnato nel cartone di trasporto e conservazione:

- Aprire il cofanetto e prelevare il dispositivo
- Non prendere il dispositivo dal cofanetto tenendolo dal archetto per taglio (n. 6).
- Afferrare il dispositivo alla piastra di base (n. 1) e sollevarlo dal cofanetto.

Trasportare l'apparecchio al posto di lavoro sull'impalcatura e appoggiarlo con cautela sulla grande vite di fissaggio nera (n. 2) per l'archetto per taglio. Aprire il chiavistello di sicurezza sul retro dell'apparecchio (n. 3) al supporto impalcatura e agganciarlo nella barra superiore della spalliera.

Ora la superficie imbottita del trasformatore (n. 4) tocca alla barra inferiore dell'impalcatura della spalliera. Chiudere il chiavistello di sicurezza (n. 3) al supporto impalcatura ed avvitare bene quest'ultimo. In caso di utilizzo di un montante libero, disponibile come accessorio, n° art. 57 00 16, procedere in modo identico (vd. pag. 30 fig. 6). In tal modo il dispositivo può essere utilizzato sospeso oppure sull'impalcatura appoggiato alla parete esterna. Controllare che l'apparecchio sia agganciato in maniera sicura e che sia correttamente posizionato.

Poi allentare la vite di fissaggio superiore (n. 5) e inferiore (n. 2) per l'archetto per taglio (n. 6), aprirlo al massimo e serrare le viti di fissaggio (n.2 e 5).

Allentare la vite di fissaggio (n. 7) della lama di appoggio (n. 8) e ribaltarla verso destra fino all'arresto e nuovamente serrare la vite di fissaggio (n. 7). L'angolo tra la lama di appoggio (n. 8) e il filo metallico da taglio ammonta a 90°.

Inserire la spina del trasformatore (n. 4) nella presa (230 V). L'apparecchio è pronto per l'utilizzo quando l'interruttore ON/OFF (n. 9) del trasformatore è attivato ed illuminato.

## Accessori:

Lama di appoggio sinistra, n. art. 57 01 05

Supporto per montaggio libero, n. art. 57 00 16 (v. fig. 6)

## Punti di montaggio lama di appoggio sinistra

Sul retro della piastra di base del ProCut basic/128 vi sono 2 viti zigrinate (v. freccia fig. 3) per il fissaggio per la lama di appoggio sinistra. Ruotare queste viti verso sinistra fino all'arresto.

## Montaggio

Portare la lama di appoggio sinistra con le lamiere di montaggio fessurate sopra le viti zigrinate (fig. 4) e serrare bene queste viti. Ora la lama di appoggio sinistra è pronto per l'utilizzo (fig. 5 e 6).

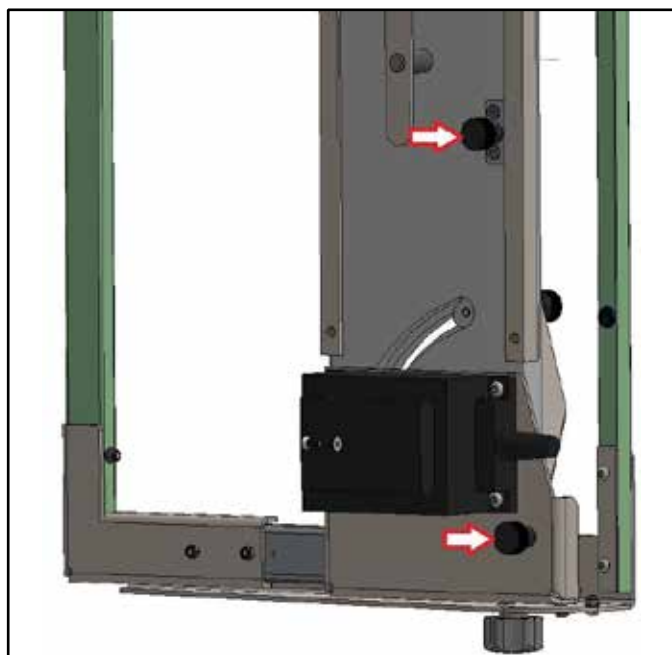


Fig. 3

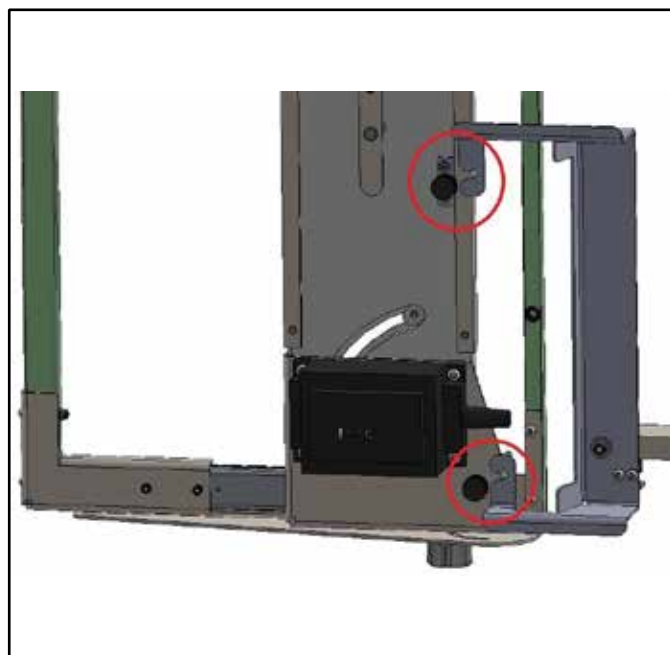


Fig. 4

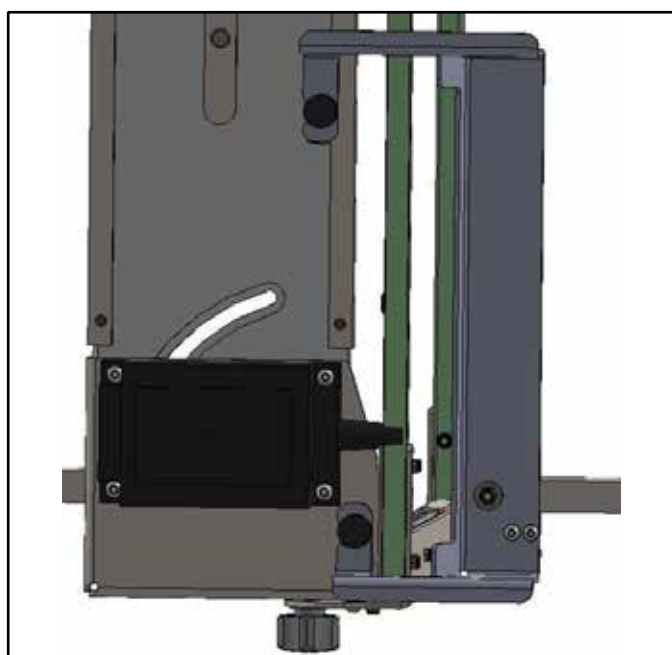
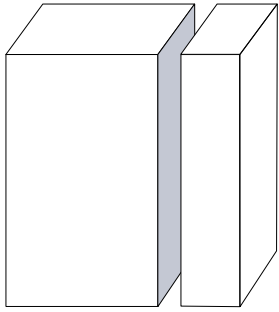


Fig. 5



Fig. 6

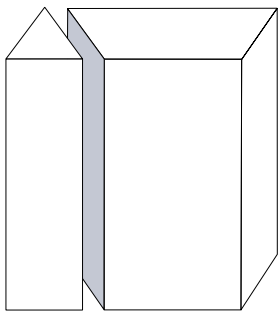
## Possibilità di taglio



### Taglio dritto (tagli longitudinale e trasversale)

- Appoggiare il pannello isolante sulle lame di appoggio (n. 8), estrarre l'archetto per taglio (n. 6), spingere il pannello isolante fino alla misura del taglio (larghezza richiesta del pannello) verso sinistra (da leggere dalla scala di misurazione della lama di appoggio (n. 8) e passare l'archetto attraverso il pannello isolante. Per ottenere dei tagli longitudinali o trasversali, è possibile appoggiare verticalmente o orizzontalmente il pannello sulla lama di appoggio (n. 8).

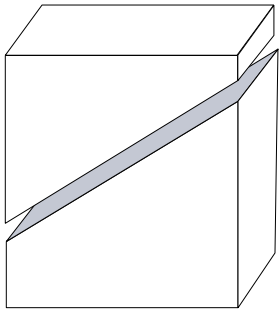
### Taglio longitudinale e trasversale



### Taglio a sghembo

- Misurare l'angolo a sghembo mediante il metro pieghevole oppure la squadra falsa (n. art. 36 82 00 - non compresa nella fornitura) e riportare sul pannello isolante, ribaltare in avanti l'ausilio per ugnatura (n. 11), mettere il pannello sulla lama d'appoggio (n. 8), allentare le viti di fissaggio (n. 2 e 5), orientare l'archetto per taglio (n. 6) verso destra affinché l'ausilio per ugnatura (n. 11) dell'archetto per taglio (n. 6) corrisponda alla marcatura sul pannello. Nuovamente serrare la vite di fissaggio superiore (n. 2 e 5).

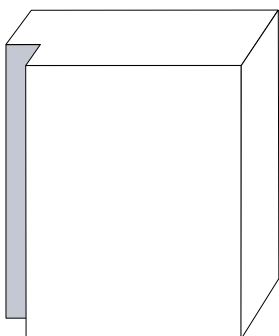
### Taglio a sghembo



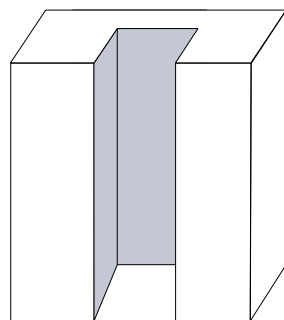
### Taglio obliquo

- Portare le falde dopo averle misurate o con la squadra falsa (n. art. 36 82 00 - non compresa nella fornitura) sul pannello isolante e posizionare sulla lama di appoggio (n. 8). Estrarre l'archetto per taglio, allentare la vite di fissaggio (n. 7) per la lama di appoggio e sollevare l'appoggio (n. 8) insieme al pannello isolante fino a che il filo metallico dell'archetto per taglio (n. 6) corrisponda alla marcatura sul pannello isolante. Serrare la vite di fissaggio (n. 7) e far passare il filo metallico da taglio attraverso il pannello.

### Taglio obliquo



### Taglio di piegatura



### Taglio di profondità

### Taglio obliquo a sghembo

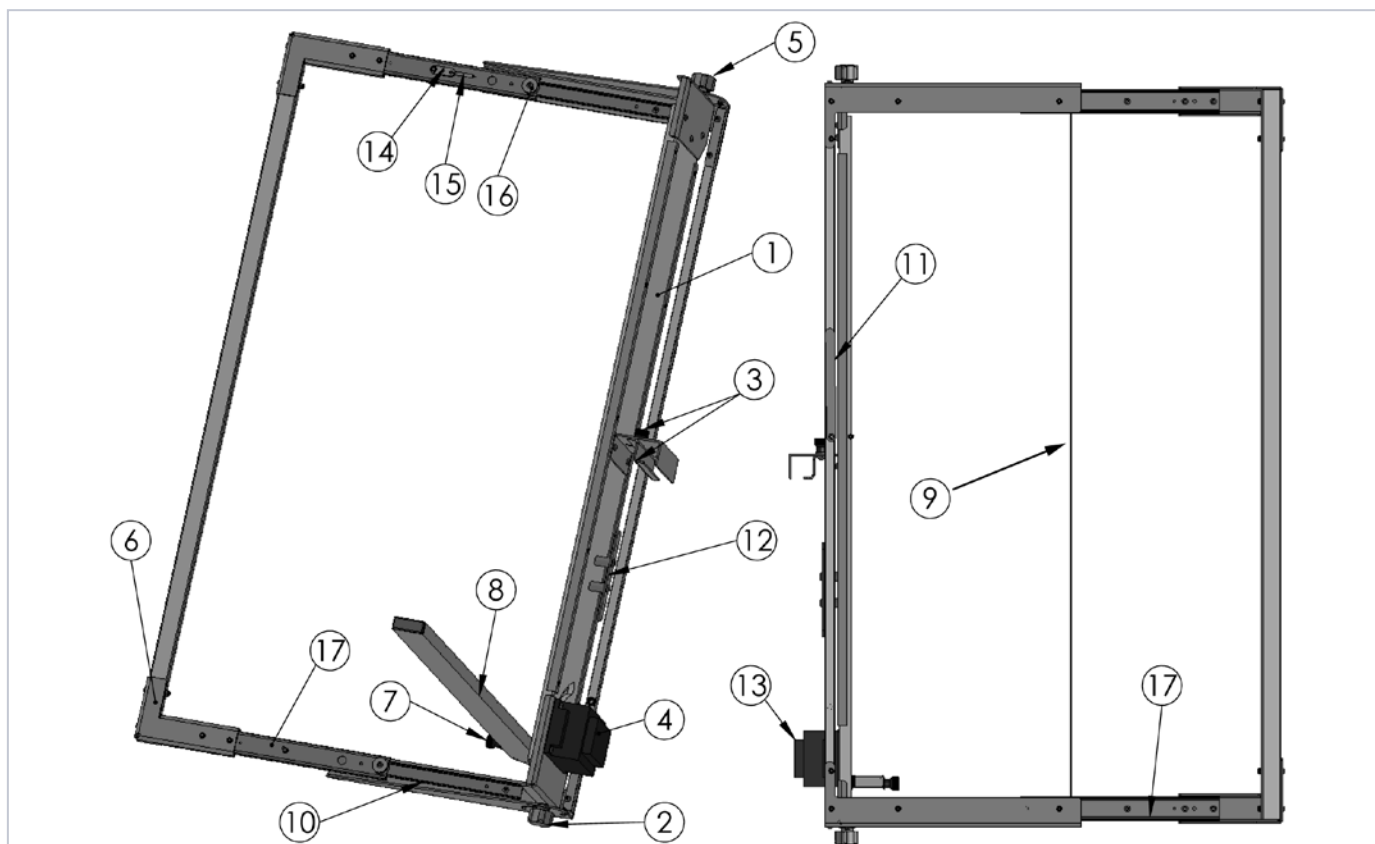
L'esecuzione di questo taglio avviene come nel caso di taglio a sghembo e taglio obliquo. Il pannello può essere inoltre tagliato a sghembo durante il taglio obliquo.

### Taglio di piegatura e di profondità

Portare misura di piegatura sul pannello isolante e posizionare sulla lama di appoggio (n. 8). Estrarre l'archetto per il taglio (6) fino alla misura di piegatura desiderata e mantenerlo in posizione. La misura va letta sulla scala (n. 10) al profilato ad angolo inferiore dell'archetto per taglio (n. 6). Portare verso sinistra il pannello fino a che il filo metallico abbia raggiunto la fine della marcatura e estrarre il filo metallico dal pannello.

Per eseguire un taglio di profondità, occorre ripetere la procedura precedentemente descritta, iniziando però passando con il filo metallico nel pannello dalla posizione desiderata fino alla marcatura. Lì, il pannello va spostato verso sinistra e l'archetto per taglio va tolto dal pannello.

## Elenco dei pezzi di ricambio



Pos.	N. art.	Descrizione
1	57 01 01	Piastra di base ProCut basic
1	57 01 16	Piastra di base ProCut basic 128
2	57 01 02	vite di bloccaggio inferiore per archetto per taglio
3	57 01 03	Chiavistello di sicurezza compr. vite per supporto impalcatura
4	57 01 04	Trasformatore ProCut basic
4	57 01 17	Trasformatore ProCut basic 128
5	57 01 02	vite di bloccaggio superiore per archetto per taglio
6	57 01 06	Archetto per taglio, completo ProCut basic
6	57 01 18	Archetto per taglio, completo ProCut basic 128
7	57 01 07	Vite di fissaggio per lama di appoggio
8	57 01 08	Lama di appoggio per pannello isolante
9	57 00 46	Filo metallico di ricambio ProCut basic
9	57 00 48	Filo metallico di ricambio ProCut basic 128

Pos.	N. art.	Descrizione
10	57 01 09	Scala per tagli di profondità
11	57 01 10	Ausilio per ugnatura, ribaltabile
12	57 01 11	Avvolgitore cavo
13	57 00 04	Fusibili di ricambio (2 pezzi)
14	57 00 37	Elemento isolante per molla tendifilo
15	57 01 14	Molla tendifilo
16	57 01 12	Puleggia di rinvio, completa
17	57 01 13	Guida a cuscinetti a sfera con inserti



## Garanzia

### Condizioni di garanzia:

Per i nostri apparecchi sono applicabili dei periodi di garanzia di 12 mesi a partire dalla data di acquisto / data della fattura del cliente finale commerciale. Se da parte nostra vengono accordati dei periodi di garanzia più estesi, ciò sarà riportato separatamente nelle istruzioni per l'uso inerenti ai rispettivi dispositivi.

### Rivendicazioni:

In casi in cui si intende far valere il diritto di garanzia, vi preghiamo di inviarci il dispositivo in modo completo con fattura, franco nostro centro di logistica a Berka oppure ad una service-station da noi autorizzata.

Si prega di consultare prima la Hotline di servizio STORCH a pagamento: 02 - 66 22 77 15

### Diritto alla garanzia

Il diritto si possono far valere solo per errori di materiale o di produzione nonché esclusivamente in caso di utilizzo appropriato del dispositivo. Pezi soggetti all'usura come il filo metallico da taglio 57 00 46 ed i fusibili 57 00 04 non sono soggetti a simili diritti. Decadranno tutti i diritti di garanzia con l'aggiunta delle componenti di terzi, maneggio e magazzinaggio non appropriato come anche in casi di ovvia non osservanza delle istruzioni per l'uso.

### Esecuzione di riparazioni

Ogni intervento di riparazione va eseguito esclusivamente nei nostri stabilimenti o presso una service-station autorizzata STORCH.

## Dichiarazione di conformità CE

Nome / indirizzo dell'emittente: STORCH Malerwerkzeuge & Profigeräte GmbH  
Platz der Republik 6  
D - 42107 Wuppertal

### Con la presente la società

che l'apparecchio in seguito specificato, a causa della sua concezione e il suo tipo costruttivo come anche della sua esecuzione da noi messa in circolazione corrisponde alle pertinenti ed essenziali esigenze sulla sicurezza e salute riportate nelle Direttive CE.

In caso di una modifica apportata all'utensile non concordata con noi, questa dichiarazione perde ogni sua validità.

Tipo di utensile:	Apparecchio di taglio per pannelli isolanti	
Denominazione dell'apparecchio:	ProCut basic	ProCut basic 128
Numero articolo:	57 00 70	57 00 75

### Applicate direttive CE

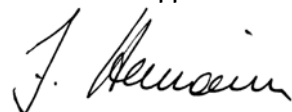
Direttiva sulla bassa tensione:	2014 / 35 / EU
Direttiva CE sulla Compatibilità elettromagnetica:	2014 / 30 / EU

### Norme armonizzate applicate

DIN EN 61558-2-6 (VED 0570) Teil 2-6:1998-07  
EN 61558-2-6:1997

### Procuratore per la composizione della documentazione tecnica:

STORCH Malerwerkzeuge & Profigeräte GmbH  
Platz der Republik 6  
D-42107 Wuppertal



Jörg Heinemann  
- Direttore -

**GB**

**Thank you**

for purchasing a STORCH product. You have purchased a quality product.  
If you would like to suggest an improvement, or experience a problem with your product, please do not hesitate to contact us.

Please contact your field sales representative or, in urgent cases, contact us directly.

**Yours sincerely,  
STORCH Service Department**

Tel.: +49 (0)2 02 . 49 20 - 112  
Fax: +49 (0)2 02 . 49 20 - 244  
Free service hotline: 0800 786 72 47  
Toll-free order hotline: +49 800 7867244  
Toll-free order fax: +49 800 7867243  
(only available in Germany)

**Table of contents**

	<b>Page</b>
Delivery specifications	34
Specifications	34
Preface	34
Area of application	35
Operation	35
Cleaning and maintenance	35
Safety precautions	35 - 36
Troubleshooting	36
Personnel qualification	36
Spare parts, consumables	36
Configuration / initial operation	37
Assembly left bearing rail (accessories)	38
Cutting variants	39
List of spare parts	40
Warranty	41
Ec declaration of conformity	41

**Delivery specifications**

ProCut basic foam board cutter with integrated transformer, replacement wire cut to length, spare fuse, transport and storage case, instruction manual

**Specifications**

	<b>ProCut basic</b>	<b>ProCut basic 128</b>
Cutting length:	105 cm	128 cm
Cutting depth:	25 cm	25 cm
Device weight:	9,3 kg	10,8 kg
Cutting mode:	Thermal	Thermal
Fuse:	8 A	8 A
Cable length:	3 metres	3 metres
Power supply:	230 V / 50 Hz	230 V / 50 Hz

**All information is without guarantee! Subject to technical modifications and errors!**

**Preface**

Reading this instruction manual is the basis for operating the ProCut basic foam board cutter. Before starting to use the device this instruction manual must be read carefully and in full. If there is anything you do not understand, contact us immediately. Do not operate the device if you are in any doubt. By starting to use the device, you confirm that you have read and understood the manual and assume the responsibility for its operation. The methods and procedures used for manufacturing and quality monitoring purposes correspond to state of the art technology.

### Please observe the safety precautions!



The device possesses a voltage range which can pose an electrical hazard to humans and animals in the event of certain unfavourable conditions. It should only be unscrewed and / or disassembled by authorised personnel. Similarly, maintenance and repair work should only be conducted by electrical specialists and authorised service centres. The buyer / user operates the device at their own risk and under their own responsibility.

### Area of application

This device is intended exclusively for cutting rigid polystyrene foam (styrofoam).

### Operation

This device should only be used by an instructed person who is familiar with its operation. Use of suitable work clothing and protective gloves is recommended. (Also refer to the section entitled „Safety precautions“). If the device is going to be used indoors, it should only be operated in areas that are adequately ventilated. The device operates with low voltage and it should only be used with the connected special transformer.



The device should only be operated with the original cutting wire (d = 0.7 mm). If work is going to be interrupted for more than 3 minutes, switch off the device.

### Cleaning and maintenance

Before starting to use the device all nuts and bolts must be checked and re-tightened if necessary. Wire guide rollers and pullout elements are to be cleaned and checked for free movement. If it is heavily contaminated (incrustation), the cutting wire must be replaced.

### Safety precautions



#### **WARNING! Please observe the safety precautions!**

Protect the device from moisture. Outdoor operation in the rain is prohibited. Only use dry utensils when cleaning; do not use any cleaning agents that contain solvents.



Fumes are generated during the cutting process. These fumes contain extremely small amounts of styrene that are far below the permitted limit values.



The wire gets very hot. If it comes into contact with the skin, it will inevitably result in burns. Use of protective gloves is recommended. The wire is subjected to mechanical tension (spring force). If the hot wire ruptures, it can generate sparks. The use of protective goggles is therefore recommended. The hot wire (ignition source) represents a fire hazard; make sure any flammable objects are maintained at a safe distance.



If the connecting cable (or plug) is damaged, it must be replaced immediately. Repairs to electrical components should only be conducted by an electrician or a STORCH service centre!



Before replacing the cutting wire the device must be disconnected from the power socket!



Only use special STORCH replacement cutting wire (d = 0.7 mm), art. no. 57 00 46. The use of other wires can damage the device, the transformer and result in subsequent damage.

## Safety precautions



When connected to the power supply the transformer generates heat, even when the device is switched off. Make sure that this heat can be emitted freely and that it does not affect any heat-sensitive objects, otherwise these could be turned into a potential source of danger.



The device should only be used if it can be operated safely. When it is assembled on scaffolding the device should only be mounted on the inside of the scaffolding in the upper section of the backrest. After it has been mounted in the upper section the device is to be secured and prevented from falling by securing the locking bolt on the scaffolding mount (rear side of the device).

If it is not possible to secure the device or the lower section of the backrest is missing, the device should not be operated! After installing the device at the designated location make sure that it is stable.



If an installed device is left unattended, protect it against external influences and unauthorised use. Remove the mains plug. The operator of the device is responsible for making sure that any sources of danger and potential tripping hazards in the vicinity of the device are eliminated (e.g. unsecured power cables, packaging, etc.).

## Troubleshooting

A regular and careful cleaning and maintenance schedule is required to ensure trouble-free operation. The transformer should be disconnected from the socket during troubleshooting measures. Remove the mains plug!

If the wire does not heat up, check the 230 V power supply. Check or replace the transformer fuse (art. no. 57 00 04). If this does not resolve the malfunction, contact the STORCH service department or one of the STORCH service centres in your area. Do not attempt to repair the transformer yourself and do not replace it with a type not approved by STORCH. Other malfunctions that require the device to be repaired may only be performed by qualified STORCH personnel or one of the authorised STORCH service centres.

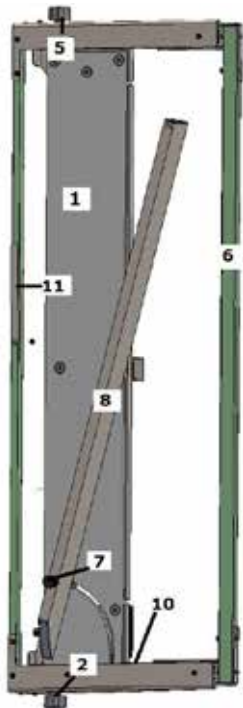
## Personnel qualification

The device should only be assembled, commissioned, operated, maintained and cleaned by those persons who are authorised, qualified and trained to do so.

## Spare parts, consumables

All of the device components are available from STORCH and its distribution partners. We recommend that you keep sufficient quantities of the original cutting wire (d = 0.7 mm) art. no. 57 00 46 (ProCut basic) / 57 00 48 (ProCut basic 128) and fine wire fuses 8A art. no. 57 00 04 in stock.

## Device description / Initial operation

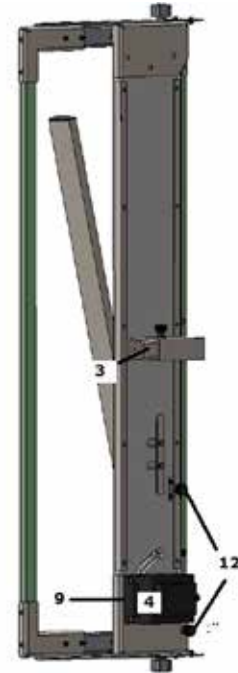


**Fig. 1: Front view**

- 1 Base plate
- 2 Lower set screw for cutting bow
- 5 Upper set screw for cutting bow
- 6 Cutting bow
- 7 Set screw for bearing rail
- 8 Bearing rail for foam board
- 10 Scale for rebate and section cut-outs
- 11 Fold-out mitre aid

**Fig. 2: Rear view**

- 3 Securing bolt for scaffold mount
- 4 Transformer
- 9 On / Off switch on the transformer
- 12 Support for left bearing rail



## Configuration / initial operation

The device is delivered in a transport and storage case:

- Open the case and remove the device.
- Do not use the cutting bow (no. 6) to remove the device from the case.
- Grasp the device by the base plate (no. 1) and remove it from the case.

Transfer the device to the installation location on the scaffolding and set it carefully on the lower large black set screw (no. 2) for the cutting bow. Open the locking bolt (no. 3) for the scaffold mount on the rear of the device and mount it in the upper section of the backrest.

The transformer (no. 4) now butts against the padded surface on the lower scaffold section of the backrest. Screw the locking bolt (no. 3) firmly in position on the scaffold mount. Proceed in the same way when using the release aid, art. no. 57 00 16, available in the accessories (see page 38, figure 6). This allows the device to be used free standing or on the frame leaning against the house wall. Make sure the device is mounted securely and at the correct position.

Subsequently loosen the upper set screw (no. 5) and the lower set screw (no. 2) for the cutting bow (no. 6); open this fully and then retighten the set screws (no. 2 and no. 5).

Loosen the set screw (no. 7) of the bearing rail (no. 8), fold it out fully to the right and then retighten the set screw (no. 7). The bearing rail (no. 8) is now located at a 90° angle to the cutting wire.

Now insert the mains plug for the transformer (no. 4) into the power socket (230 V). The device is operational when the On/Off switch (no. 9) on the transformer is switched on and illuminated.

## Accessories:

Left bearing rail, item no. 57 01 05

Clipping support, item no. 57 00 16 (see Fig. 6)

## Assembly points for left bearing rail

There are two knurled thumb screws on the rear of the base panel of the ProCut basic/128 (see arrow in Fig. 3) to attach the left bearing rail. Turn it towards the left up to the stop.

## Assembly

Move the left bearing rail over the knurled thumb screws with the slotted assembly panels (Fig. 4) and tighten them. The left bearing rail is now ready for operation (Fig. 5 and 6).

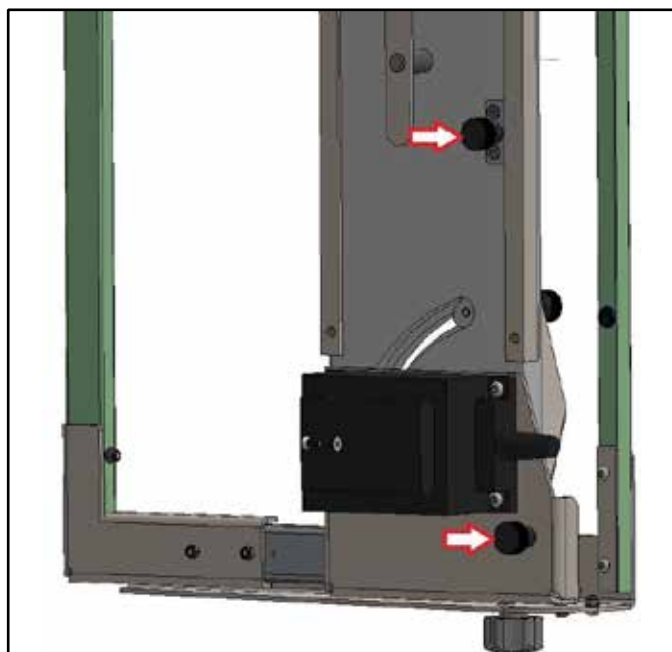


Fig. 3

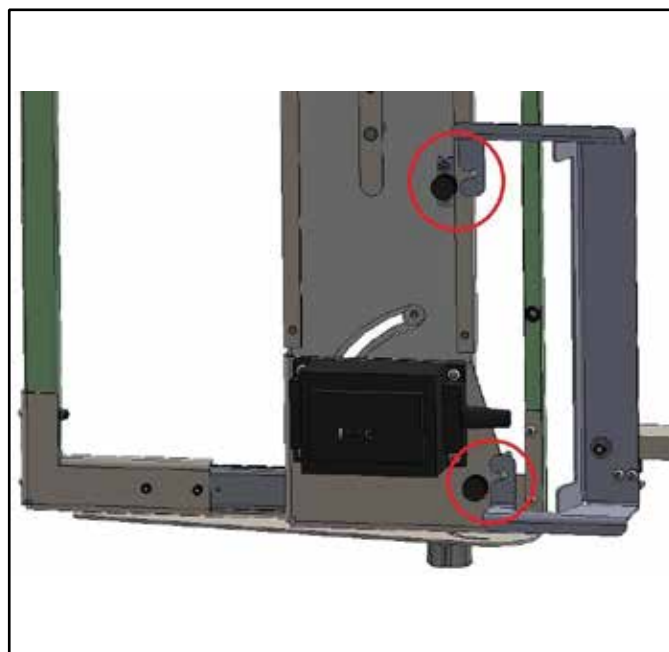


Fig. 4

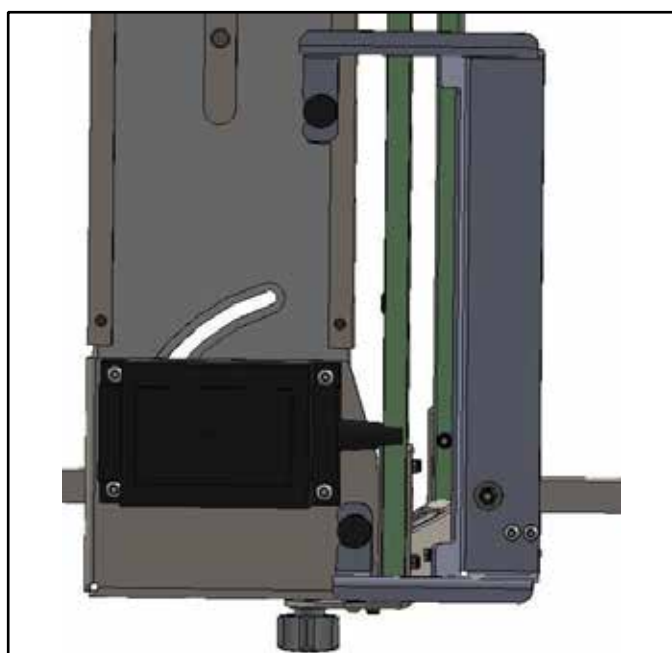
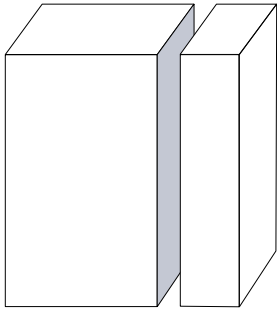


Fig. 5



Fig. 6

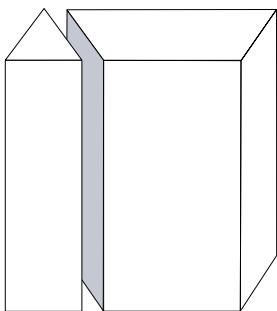
## Cutting variants



### Straight cut (longitudinal and lateral cut):

- Position the foam board on the bearing rail (no. 8), then extract the cutting bow no. 6, slide the foam board to the left up to the cutting dimension (required board width - to be read on the measuring scale of the bearing rail (no. 8)) and then guide the cutting bow gently through the foam board. The board can be positioned vertically or horizontally on the bearing rail (no. 8) to enable longitudinal or lateral cuts.

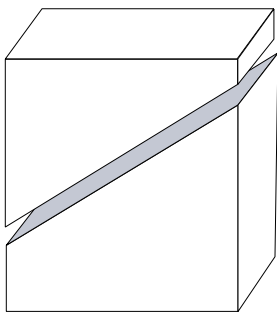
### Longitudinal and lateral cut



### Mitre cut

- Transfer the mitre angle from the object to the foam board using a sliding bevel (art. no. 36 82 00 - not supplied); then unfold the mitre aid (no. 11), position the board on the bearing rail (no. 8), loosen the set screws (no. 2 and no. 5), then pivot the cutting bow (no. 6) to the right until the mitre aid (no. 11) of the cutting bow (no. 6) corresponds with the marking on the foam board. Retighten the upper and lower set screws (no. 2 and no. 5).

### Mitre cut



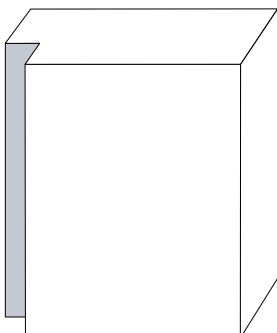
### Bevel cut

- Transfer the slope to the foam board using a sliding bevel (art. no. 36 82 00 - not supplied) and position the board on the bearing rail (no. 8). Extract the cutting bow, loosen the set screw (no. 7) for the bearing rail and raise the support (no. 8) with the foam board until the wire of the cutting bow (no. 6) corresponds with the marking on the foam board. Retighten the set screw (no. 7) and guide the cutting wire through the board.

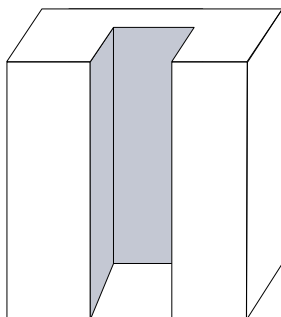
### Mitre/bevel cut

This cut is executed in the same way as a mitre cut and bevel cut. The board can also be mitred when executing the bevel cut.

### Bevel cut



### Rebate cut-out



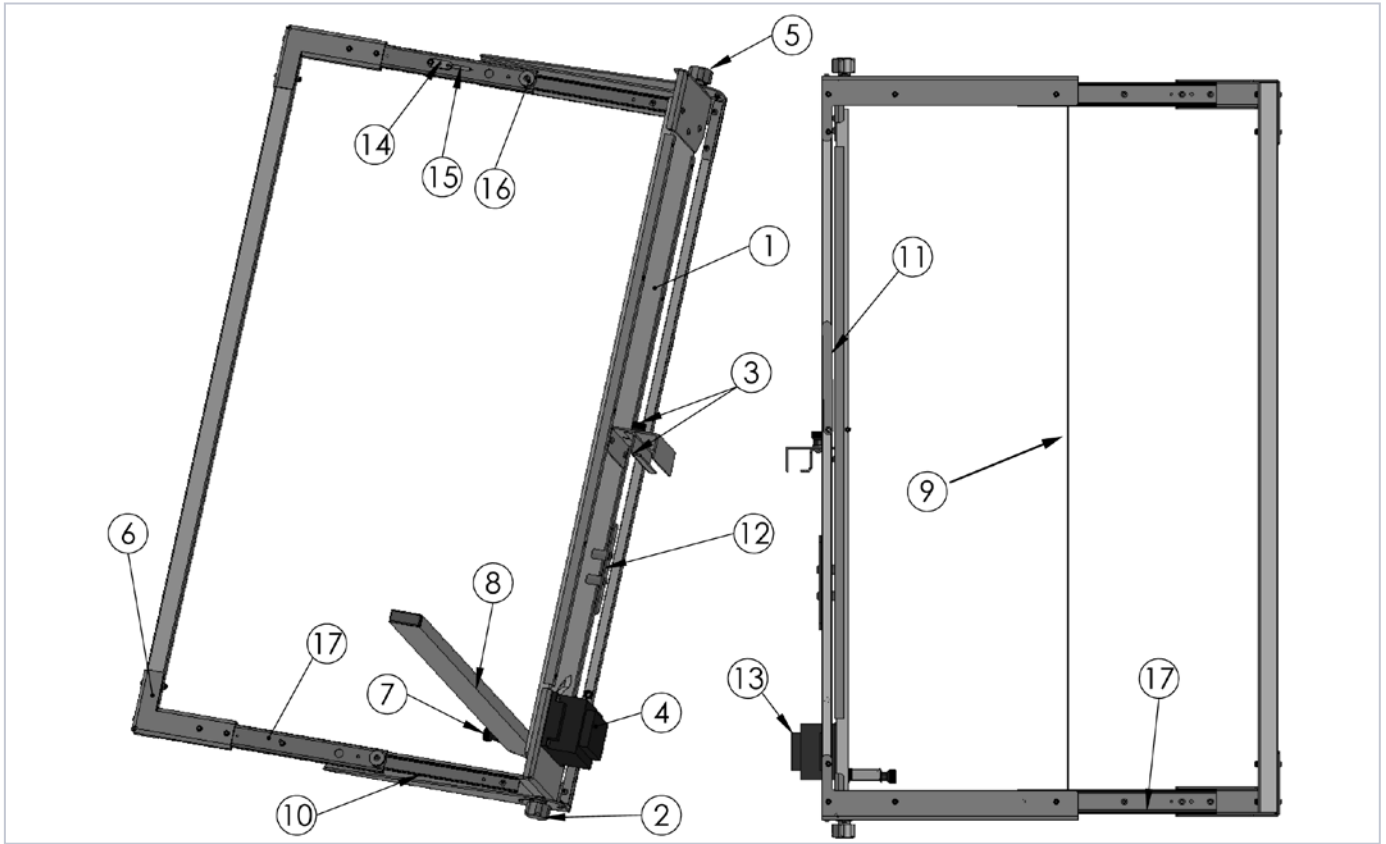
### section cut-out

### Rebate and section cut-outs

Transfer the relevant dimensions to the foam board and position the board on the bearing rail (no. 8). Extract the cutting bow (no. 6) to the desired rebate measurement and hold it in place. The measurement can be read on the scale (no. 10) on the lower angled profile of the cutting bow (no. 6). Guide the board to the left until the wire has reached the end of the marking and then pull the wire from the board.

When making a section cut-out repeat the previously described process, but start by guiding the wire through the board at the desired point up to the marking. When this area has been reached the panel is offset to the left and the cutting bow is removed from the board again.

## List of spare parts



Pos.	Art.-No.	Designation
1	57 01 01	Base plate ProCut basic
1	57 01 16	Base plate ProCut basic 128
2	57 01 02	Lower locking screw for cutter bar
3	57 01 03	Locking bar incl. screw for frame mount
4	57 01 04	Transformer ProCut basic
4	57 01 17	Transformer ProCut basic 128
5	57 01 02	Upper locking screw for cutter bar
6	57 01 06	Complete cutter bar ProCut basic
6	57 01 18	Complete cutter bar ProCut basic 128
7	57 01 07	Locking screw for bearing rail
8	57 01 08	Bearing rail for insulating plate
9	57 00 46	Replacement wire ProCut basic
9	57 00 48	Replacement wire ProCut basic 128

Pos.	Art.-No.	Designation
10	57 01 09	Scale for section cut-outs
11	57 01 10	Mitre-cutting aid
12	57 01 11	Cable reel
13	57 00 04	Replacement fuse (2 pcs.)
14	57 00 37	Insulating part for wire tensioning spring
15	57 01 14	Wire tensioning spring
16	57 01 12	Deflection pulley complete
17	57 01 13	Ball bearing rail with mounts



## Warranty

### Warranty conditions:

A warranty period of twelve months from the date of purchase/date of invoice applies to our tools for commercial customers. If we have granted an extended warranty period, this period will be noted separately in the operating manual for the equipment in question.

### Claims:

If you wish to claim under our warranty or guarantee, please return the complete device and your invoice to our logistics centre in Berka, postage paid, or send it to one of our authorised service centres.

Please contact the chargeable STORCH service hotline first: +49 (0)202 . 49 20 – 110.

### Your rights under our warranty or guarantee:

Claims can only be accepted for material defects or manufacturing errors, and only assuming intended use of the appliance. Wear parts such as the cutting wire (art. no. 57 00 46) and fuses (art. no. 57 00 04) are not covered by such claims. All claims shall become void in the event of installation of third party components, improper handling and storage, as well as in the event of obvious disregard of the operating instructions.

### Repairs:

All repairs have to be conducted on our premises or by an authorised STORCH service centre.

## EC Declaration of Conformity

Name / Address of issuer: STORCH Malerwerkzeuge & Profigeräte GmbH  
Platz der Republik 6  
D-42107 Wuppertal

### We herewith declare:

that the following machine complies with the fundamental health and safety requirements of the EC Directives in terms of its design, construction and version we have brought into circulation.

This warranty loses its validity in case of unauthorised modification of the tool.

Machine Type:	Foam board cutter	
Designation of the machine:	ProCut basic	ProCut basic 128
Item number:	57 00 70	57 00 75

### Applied EC directives

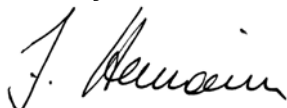
Low Voltage Directive:	2014 / 35 / EU
EC- Electromagnetic Compatibility Directive:	2014 / 30 / EU

### Applied harmonised standards

DIN EN 61558-2-6 (VED 0570) Teil 2-6:1998-07  
EN 61558-2-6:1997

### Representative authorised to compile the technical documentation:

STORCH Malerwerkzeuge & Profigeräte GmbH  
Platz der Republik 6  
D-42107 Wuppertal  
Germany



Jörg Heinemann  
- Managing Director -

CZ

## Děkujeme Vám

za důvěru ve firmu STORCH. S nákupem výrobku jste se rozhodli pro kvalitní produkt. Pokud přesto máte podněty na zlepšení nebo možná nějaký problém, tak bychom byli velmi rádi, kdybyste se nám ozvali.

Promluvte si s příslušným externím spolupracovníkem naší firmy nebo se v naléhavých případech obraťte přímo na nás.

## S přátelským pozdravem Servisní oddělení STORCH

Tel.:	+49 (0)2 02 . 49 20 - 112
Fax:	+49 (0)2 02 . 49 20 - 244
bezplatná linka Hotline-servis:	08 00. 7 86 72 47
bezplatná linka Hotline-objednávky:	+49 800. 7 86 72 44
bezplatný fax-objednávky:	+49 800. 7 86 72 43 (pouze v Německu)

## Obsah

## Strana

Rozsah dodávky	42
Technické údaje:	42
Úvod	42
Oblast použití	43
Obsluha	43
Údržba a čištění	43
Bezpečnostní pokyny	43 - 44
Poruchy, odstranění poruch	44
Poskytnutí záruky, záruka, ručení	44
Kvalifikace personálu	44
Náhradní díly, spotřební materiál	44
Popis zařízení / zprovoznění procut basic	45
Montáž / zprovoznění	45
Montáž levá opěrná lišta (příslušenství)	46
Varianty řezu	47
Seznam náhradních dílů	48
Záruka	49
Es - prohlášení o shodě	49

## Rozsah dodávky

Řezačka izolačních desek ProCut basic s integrovaným transformátorem, uříznutým náhradním drátem, náhradní pojistkou, krabicí k přepravě a uložení, návodem k obsluze.

## Technické údaje

Délka řezu:	105 cm	128 cm
Hloubka řezu:	25 cm	25 cm
Hmotnost zařízení:	9,3 kg	10,8 kg
Přířiznutí:	tepelné	tepelné
Pojistka:	8 A	8 A
Délka kabelu:	3 m	3 m
Napájení:	230 V / 50 Hz	230 V / 50 Hz

**Všechny údaje bez záruky! Technické změny a omyly vyhrazeny!**

## Úvod

Základem k obsluze řezačky izolačních desek ProCut basic je řádně si prostudovat návod k obsluze. Než zařízení zprovozníte, přečtete si pozorně celý návod. Jestliže vzniknou nějaké nejasnosti, obraťte se na nás neprodleně. Dokud není vše vyjasněno, zařízení nespouštějte. Uvedením zařízení do provozu potvrzujete, že jste si přečetli návod k obsluze a porozuměli jste mu. Použité metody a procesy pro výrobu a kontrolu kvality odpovídají modernímu stavu techniky.



Zařízení má rozsah napětí, od kterého může za určitých nepříznivých podmínek vzniknout nebezpečí pro lidi a zvířata.

Zařízení směji přimontovat a / nebo demontovat pouze autorizované osoby. Stejně tak údržbu a opravy směji provádět pouze odborní elektro pracovníci a autorizované odborné dílny. Provoz zařízení se uskutečňuje na vlastní zodpovědnost a nebezpečí kupujícího / uživatele.

## Oblast použití

Zařízení je určeno výhradně k řezání tvrdé pěny z polystyrenu (styropor).

## Obsluha

Obsluhu zařízení směji provádět osoby dobře seznámené se zařízením a vyškolené v jeho obsluze. Doporučujeme používat odpovídající pracovní oděvy a ochranné rukavice. (Viz také bezpečnostní pokyny).

Pokud by se zařízení mělo provozovat uvnitř budov, je dovoleno provozovat ho jedině v dobře větraných místnostech. Zařízení pracuje na základě nízkého napětí a je dovoleno ho obsluhovat výhradně s namontovaným speciálním transformátorem.



Zařízení je dovoleno provozovat jedině s originálním řezacím drátem ( $d=0,7$  mm). Při přerušení práce na déle než 3 minuty je třeba zařízení vypnout.

## Údržba a čištění

Před každým uvedením do provozu zkontrolujte a případně utáhněte všechny šrouby a matice. Válečky k vedení drátu a vytahovací zařízení vyčistěte a zkontrolujte jejich lehký chod. Při silném znečištění (vznik usazených vrstev) řezací drát vyměňte.

## Bezpečnostní pokyny



Zařízení chraňte před vlhkostí. Provoz na volném prostranství za deště je zakázán. K čištění používejte jen suchá média a nepoužívejte čisticí prostředky s obsahem rozpouštědel.



Při řezání vzniká kouř. Ten obsahuje v extrémně nízkém množství styrol; toto množství je hluboko pod přípustnou mezní hodnotou.



Žhavicí drát je velmi horký. Každý dotek nevyhnutelně vede k popálení. Doporučujeme používat ochranné rukavice. Drát je mechanicky napnutý (síla pružiny). Při odtržení žhavého drátu odletují jiskry. Doporučujeme používat ochranné brýle. Nebezpečí vzniku požáru od žhavicího drátu (zápalný zdroj), lehce zápalné předměty je třeba uchovávat v dostatečné vzdálenosti.



Je-li přívodní kabel vadný (nebo vadná zástrčka), ihned je vyměňte. Opravy elektrických dílů směji provádět jedině kvalifikovaní elektrikáři nebo servisní pracoviště firmy STORCH!



Před výměnou řezacího drátu je třeba zařízení odpojit od elektrické sítě !



Používejte výhradně speciální STORCH náhradní řezací drát ( $d=0,7$  mm), výr. č. 57 00 46. Použití jiných drátů vede k poškození zařízení, transformátoru a k případným následným škodám.

## Bezpečnostní pokyny



Je-li zařízení připojeno k elektrické síti, vzniká v transformátoru teplo, i když je zařízení vypnuté. Postarejte se o to, aby toto teplo mohlo být nerušeně vyzařováno a aby se jím nemohly ohřívat žádné předměty citlivé na teplo, které by se později mohly stát zdrojem nebezpečí.



Zařízení je dovoleno používat pouze v případě, že je jeho obsluha bezpečná. Zařízení smí být při montáži na lešení namontováno k vnitřní straně lešení do horní tyče zadní opěry. Po zavěšení do horní tyče je nutno zařízení zajistit proti vypadnutí aretací pojistné zástrčky na držáku lešení (zadní strana zařízení). Pokud aretace není možná nebo chybí dolní tyč zadní opěry, nesmí být zařízení uvedeno do provozu! Po instalaci zařízení v místě použití zkontrolujte jeho „stabilitu“.



Jestliže instalované zařízení zůstane bez dozoru, zajistěte ho proti působení jiných osob a proti obsluze neoprávněnými osobami. Vytáhněte zástrčku síťového kabelu ze zásuvky. Provozovatel zařízení odpovídá za to, že z okolí zařízení budou odstraněny veškeré zdroje rizik a místa hrozícího klopýtnutí (např. nezajištěné elektrické kabely, obaly atd.).

## Poruchy, odstranění poruch

Předpokladem bezporuchového provozu je pravidelné a pečlivé čištění a údržba. Při odstraňování poruch vždy odpojte transformátor od elektrické sítě. Vytáhněte síťovou zástrčku ze zásuvky!

Jestliže se drát neohřívá, zkontrolujte, zda je v pořádku přívod elektrické energie o napětí 230 V. Zkontrolujte nebo vyměňte pojistku transformátoru výr.č. 570004. Jestliže se tím závada neodstraní, obraťte se na servisní oddělení STORCH nebo na některé ze servisních pracovišť STORCH ve vašem okolí. U transformátoru neprovádějte žádné opravy a ani ho nevyměňujte za jiný transformátor typu, který společnost STORCH neschválila. Jiné poruchy, které vyžadují opravu zařízení, smí odstraňovat jedině oprávněný kvalifikovaný personál společnosti STORCH nebo některá z autorizovaných servisních stanic STORCH.

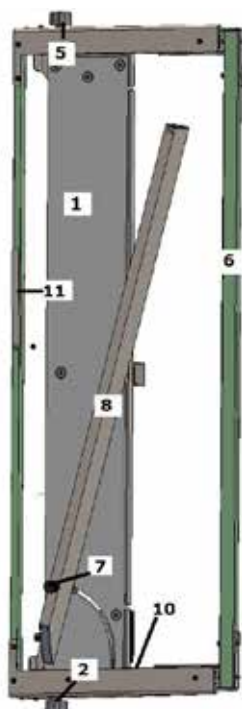
## Kvalifikace personálu

Zařízení smí montovat, zprovozňovat, spouštět, obsluhovat, provozovat, udržovat a čistit jen kvalifikovaný, oprávněný a zaškolený personál.

## Náhradní díly, spotřební materiál

Všechny díly zařízení obdržíte u společnosti STORCH a jejich prodejců a partnerů. Doporučujeme vést si v dostatečném množství skladové zásoby originálního řezacího drátu (d = 0,7 mm) výr. č. 57 00 46 (ProCut basic) / 57 00 48 (ProCut basic 128) a náhradní pojistky 8 A (výr.č.57 00 04).

## Popis zařízení / Zprovoznění

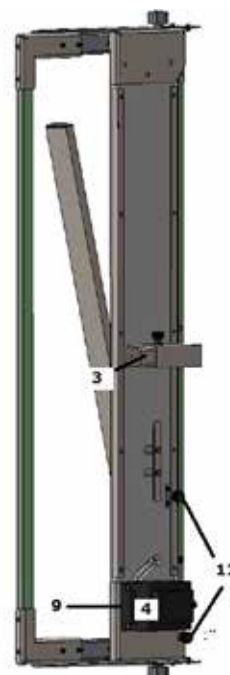


**Obr. 1: Pohled zepředu**

- 1 Základní deska
- 2 Dolní stavěcí šroub pro řezný třmen
- 5 Horní stavěcí šroub pro řezný třmen
- 6 Řezný třmen
- 7 Stavěcí šroub pro opěrnou lištu
- 8 Opěrná lišta pro izolační desku
- 10 Stupnice pro falcování (drážky) a výřezy do hloubky
- 11 Vyklápěcí pomocný úhelník pro zkosení

**Obr. 2: Pohled zezadu**

- 3 Pojistné zástrčky k zavěšení na lešení
- 4 Transformátor
- 9 Spínač transformátoru Zapnout/Vypnout
- 12 Uchytení levé opěrné lišty



## Montáž / Zprovoznění

Zařízení se dodává v krabici k přepravě a uložení:

- Kufř otevřete a zařízení vyjměte.
- Příklad z kufř nezvedejte za řezný třmen (č. 6).
- Uchopte zařízení za základní desku (č. 1) a vytáhněte ho.

Transportujte zařízení k místu použití na lešení a postavte ho opatrně na dolní velký černý stavěcí šroub (č. 2) pro řezný třmen. Otevřete pojistnou zástrčku (č. 3) na zadní straně zařízení u zavěšení na lešení a zavěste ji do horní tyče zadní opěry.

Transformátor (č. 4) se nyní dotýká polstrovanou plochou dolní tyče lešení zadní opěry. Zavřete pojistnou zástrčku (č. 3) u zavěšení na lešení a pevně ji přišroubujte. Při použití podpěry k volnému postavení, která je k dostání v příslušenství, obj. č. 57 00 16, postupujte stejným způsobem (viz str. 45, obr. 6). Zařízení lze tudíž používat volně postavené nebo na lešení opřené o stěnu domu. Přesvědčte se o spolehlivém zavěšení a správném umístění.

Následně uvolněte horní (č. 5) a dolní stavěcí šroub (č. 2) pro řezný třmen (č. 6), otevřete ho až k zarážce a stavěcí šrouby (č. 2 a 5) opět pevně dotáhněte.

Uvolněte stavěcí šroub (č. 7) opěrné lišty (č. 8) a odklopte ji doprava až k zarážce a stavěcí šroub (č. 7) opět aretujte. Opěrná lišta (č. 8) se nyní nachází pod úhlem 90° k řeznému drátu.

Zástrčku síťového kabelu od transformátoru (č. 4) nyní zapojte do zásuvky (230 V). Zařízení je připraveno k provozu, když je spínač transformátoru Zapnout/Vypnout (č. 9) zapnutý a svítí.

### Příslušenství:

Levá opěrná lišta, Obj. č. 57 01 05

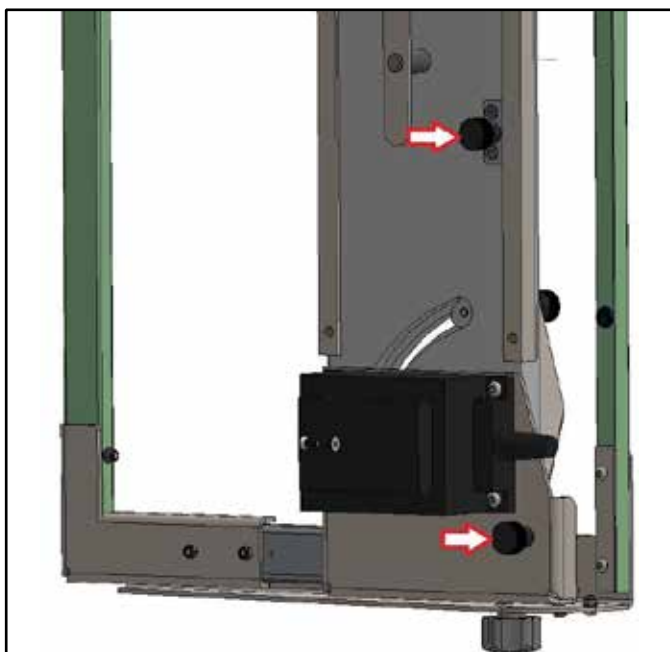
Podpěra k volnému postavení, Obj. č. 57 00 16 (s. Abb. 6)

### Montážní body levá opěrná lišta

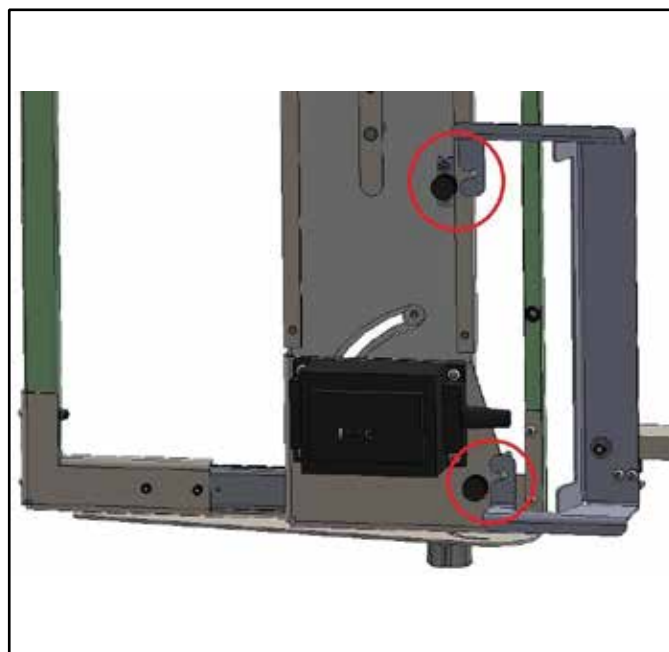
Na zadní straně základní desky ProCut basic/128 se nacházejí 2 šrouby s rýhovanou hlavou (viz šipka obr. 3) k zafixování levé opěrné lišty. Otočte ji až k zarážce doleva.

### Montáž

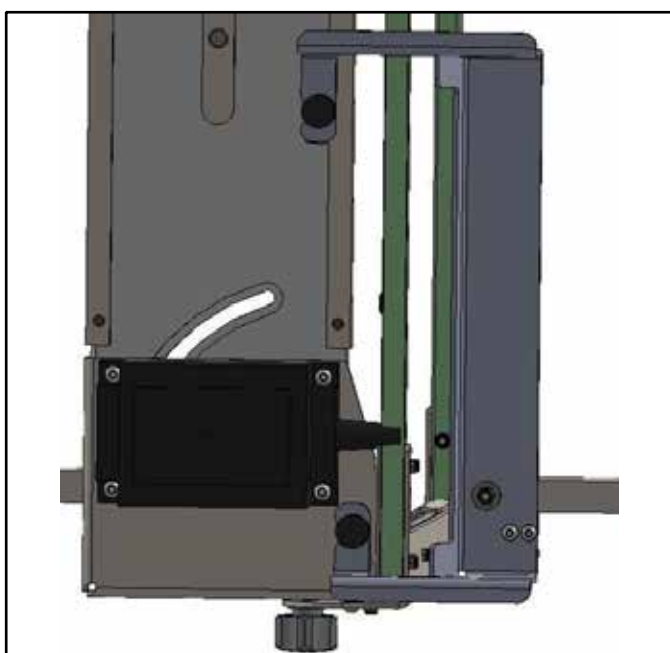
Ved'te levou opěrnou lištu s montážními plechy s drážkou přes šrouby s rýhovanou hlavou (obr. 4) a pevně je utáhněte. Levá opěrná lišta je nyní připravena k použití (obr. 5 a 6).



Obr. 3



Obr. 4

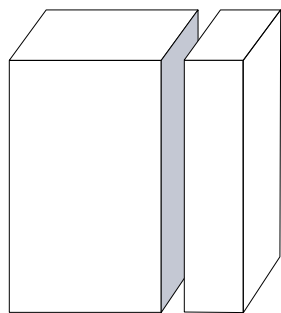


Obr. 5



Obr. 6

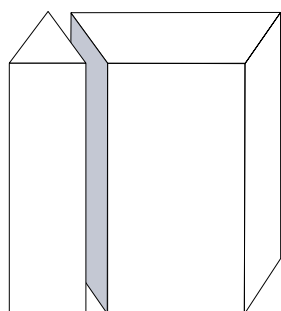
## Varianty řezu



Podélný a příčný řez

### Rovný řez (podélný a příčný):

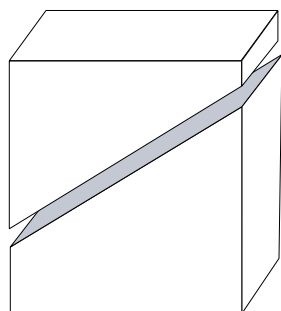
- Izolační desku položte na opěrné lišty (č. 8), vytáhněte řezný třmen (č. 6), izolační desku posuňte až k míře přířezu (potřebné šířky desky) doleva (rozměr lze odečíst na měřicí stupnici opěrné lišty č. 8) a třmen lehce vedte izolační deskou. Pro podélné nebo příčné řezy lze na opěrnou lištu (č. 8) položit desku vertikálně nebo horizontálně.



Zkosený řez

### Zkosený řez

- Zkosený řez odměřte na objektu měřením nebo pomocí úhelníku (výr. č. 36 82 00 - není v rozsahu dodávky) a úhel přeneste na izolační desku, pomocný úhelník pro zkosení (č. 11) vyklopte dopředu, postavte desku na opěrnou lištu (č.8), uvolněte stavěcí šrouby (č. 2 a 5), řezný třmen (č. 6) otočte doprava, a pomocný úhelník pro zkosení (č. 11) řezného třmenu (č. 6) souhlasí s označením na izolační desce. Stavěcí šrouby (č. 2 a 5) nahoře a dole opět dotáhněte.



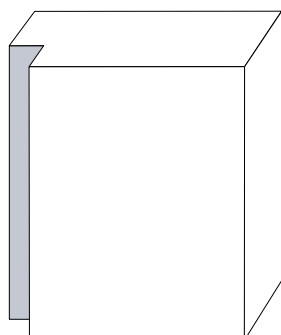
Šikmý řez

### Šikmý řez

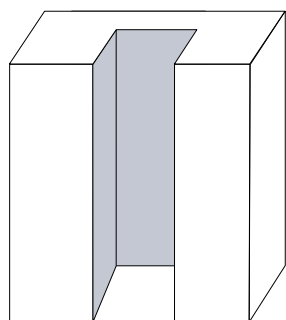
- Střešní zešíkmení přeneste jednorázově měřením nebo pomocí úhelníku (výr. č. 36 82 00 - není v rozsahu dodávky) na izolační desku a postavte ji na opěrnou lištu (č. 8). Řezný třmen vytáhněte, uvolněte stavěcí šroub (č. 7) pro opěrnou lištu a podpěru opěrné lišty (č. 8) nadzdvihněte s izolační deskou až drát řezacího třmenu (č. 6) souhlasí s označením na izolační desce. Stavěcí šroub (č. 7) zafixujte a řezný drát vedte deskou.

### Šikmý řez s pokosem

Tento řez provedte jako zkosený řez a šikmý řez současně. Desku lze při vytváření šikmého řezu ještě zkosit.



Falcování (drážka)



výřez do hloubky

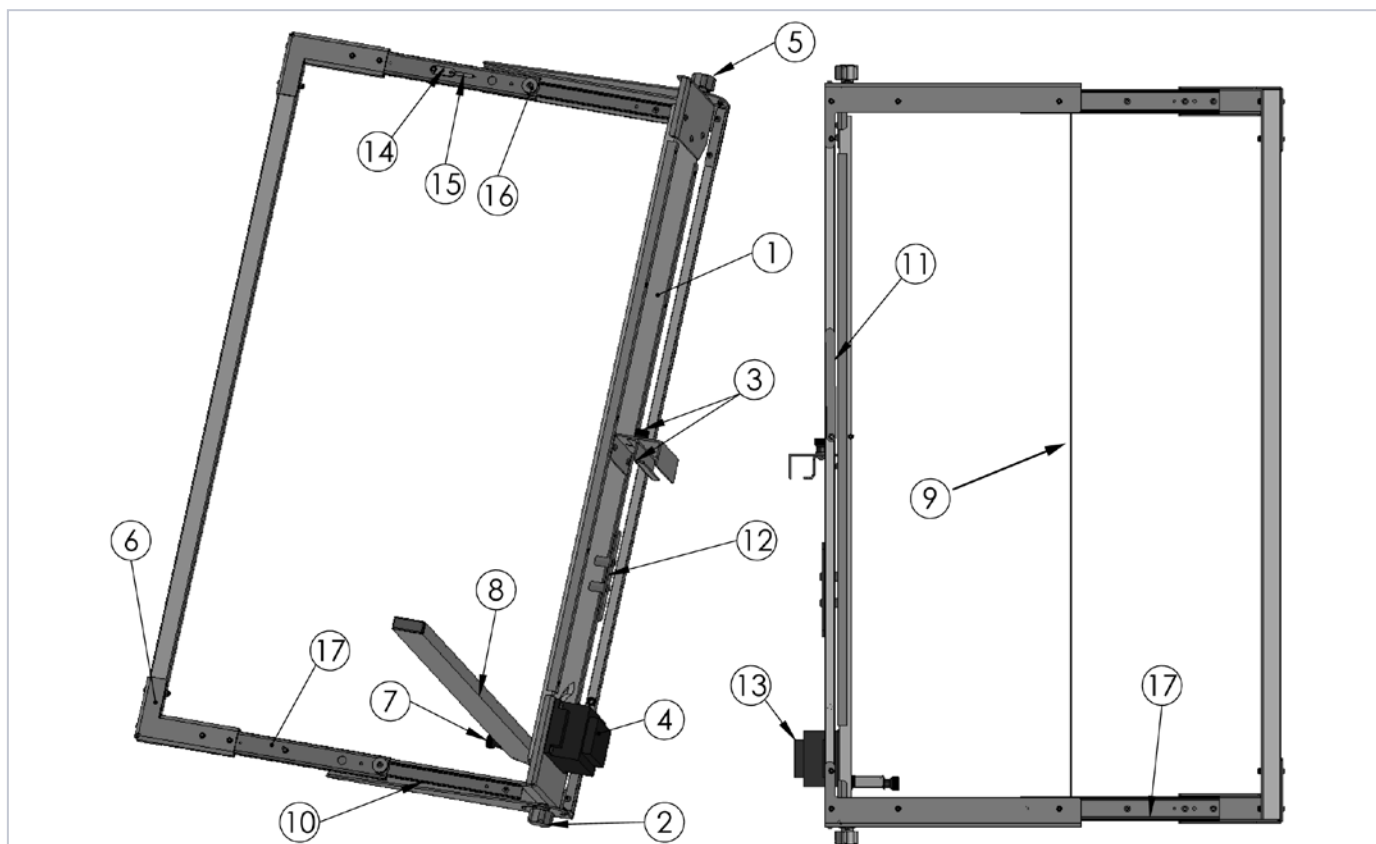
### Falcování (drážka) a výřez do hloubky

Rozměr falcování (drážky) přeneste na izolační desku a postavte ji na opěrnou lištu (č. 8). Řezný třmen (č. 6) vytáhněte až k požadovanému rozměru falcování a držte ho. Rozměr se odečte na stupnici (č.10) na dolním úhlovém profilu řezného třmene (č. 6). Desku vedte směrem doleva až drát dosáhne konce označení a drát vytáhněte z desky.

### Falcování (drážka)

U výřezu do hloubky opakujte výše popsaný postup, začněte ale s tím že drát vedete na požadovaném místě do desky až k označení. Až se dosáhne označení, přesune se deska doleva a řezný třmen se opět vytáhne z desky.

## Seznam náhradních dílů



Pol.	Obj.č	Označení
1	57 01 01	Základní deska ProCut basic
1	57 01 16	Základní deska ProCut basic 128
2	57 01 02	Dolní stavěcí šroub pro řezný třmen
3	57 01 03	Pojistné zástrčky včetně šroubu k zavěšení na lešení
4	57 01 04	Transformátor ProCut basic
4	57 01 17	Transformátor ProCut basic 128
5	57 01 02	Horní stavěcí šroub pro řezný třmen
6	57 01 06	Řezný třmen kompletní ProCut basic
6	57 01 18	Řezný třmen kompletní ProCut basic 128
7	57 01 07	Stavěcí šroub pro opěrnou lištu
8	57 01 08	Opěrná lišta pro izolační desku
9	57 00 46	Náhradní drát ProCut basic
9	57 00 48	Náhradní drát ProCut basic 128

Pol.	Obj.č	Označení
10	57 01 09	Stupnice pro výřezy do hloubky
11	57 01 10	Vyklápěcí pomocný úhelník pro zkosení
12	57 01 11	Navíječka kabelů
13	57 00 04	Náhradní pojistka (2 kusy)
14	57 00 37	Izolační kus pro drátěnou napínací pružinu
15	57 01 14	Drátěná napínací pružina
16	57 01 12	Vodící kladka kompletní
17	57 01 13	Lišta s kuličkovými ložisky s úchyty



## Záruka

### Záruční podmínky:

U našich zařízení platí zákonné záruční lhůty 12 měsíců od data zakoupení/data faktury obchodního konečného zákazníka. Pokud jsou delší lhůty v cestě námi vypsánému prohlášení o záruce, jsou zvláště vyznačeny v návodu k obsluze příslušných zařízení.

### Uplatňování:

V případě záručního příp. garančního případu žádáme, aby bylo zasláno kompletní zařízení dohromady s fakturou do našeho střediska Logistik Center v Berka nebo do námi autorizované servisní stanice.

Kontaktujte prosím nejdříve placený hotline servis firmy STORCH: +49 (0)202 . 49 20 – 110.

### Nárok na záruku příp. garanci

Nároky na záruku existují výhradně u materiálu nebo výrobní vady a také výhradně při používání přístroje v souladu s určeným účelem. Díly podléhající opotřebení, jako řezný drát 57 00 46 a pojistky 57 00 04, nespádají do takovýchto nároků. Veškeré nároky zanikají zamontováním dílů cizího původu, při nepřiměřeném zacházení a skladování a také při zřejmém nedodržování provozního návodu.

### Provádění oprav

Veškeré opravy smějí být prováděny výhradně naším závodem nebo servisními stanicemi autorizovanými firmou STORCH.

## Prohlášení o shodě ES

Název / adresa výstavce: STORCH Malerwerkzeuge & Profigeräte GmbH  
Platz der Republik 6  
D - 42107 Wuppertal

Tímto prohlašujeme, že následně uvedené zařízení na základě své koncepce a druhu konstrukce a také v provedení námi uvedeném do provozu odpovídá příslušným základním bezpečnostním požadavkům a požadavkům k ochraně zdraví směrnic ES.

Při námi neodsouhlasené změně zařízení ztrácí toto prohlášení svou platnost.

Typ náradí:	Řezačka izolačních desek	
Označení zařízení:	ProCut basic	ProCut basic 128
Výrobek číslo:	57 00 70	57 00 75

### Použité směrnice ES

Směrnice o nízkém napětí:	2014 / 35 / EU
Směrnice ES Elektromagnetická slučitelnost:	2014 / 30 / EU

### Použité harmonizované normy

DIN EN 61558-2-6 (VED 0570) Teil 2-6:1998-07  
EN 61558-2-6:1997

### Zplnomocněnec k sestavení technických podkladů:

STORCH Malerwerkzeuge & Profigeräte GmbH  
Platz der Republik 6  
42107 Wuppertal



Jörg Heinemann  
- Jednatel -





Art.-Nr.	Bezeichnung
57 00 70	Dämmplatten-Schneidegerät ProCut basic
57 00 75	Dämmplatten-Schneidegerät ProCut basic 128
57 01 05	linke Auflageschiene
57 00 16	Freistellstütze
57 00 04	Feinsicherung 8A
57 00 46	Schneidedraht ProCut basic
57 00 48	Schneidedraht ProCut basic 128

Art.-nr.	Omschrijving
57 00 70	Isolatieplatensnijder ProCut basic
57 00 75	Isolatieplatensnijder ProCut basic 128
57 01 05	Linker opleghouder
57 00 16	Vrijstaande drager
57 00 04	Zekering 8 A
57 00 46	Draad ProCut basic
57 00 48	Draad ProCut basic 128

ART. No.	Désignation
57 00 70	Appareil de découpe pour plaques d'isolation ProCut basic
57 00 75	ProCut basic 128
57 01 05	Rail d'appui gauche
57 00 16	Support libre
57 00 04	Fusible 8 A
57 00 46	Fil ProCut basic
57 00 48	Fil ProCut basic 128

N. art.	Descrizione
57 00 70	Apparecchio di taglio per pannelli isolanti ProCut basic
57 00 75	ProCut basic 128
57 01 05	Lama di appoggio sinistra
57 00 16	Supporto per montaggio libero
57 00 04	Fusibile 8 A
57 00 46	Filo metallico ProCut basic
57 00 48	Filo metallico ProCut basic 128

Item no.	Description
57 00 70	Foam board cutter ProCut basic
57 00 75	Foam board cutter ProCut basic 128
57 01 05	Left bearing rail
57 00 16	Clipping support
57 00 04	Fuse 8 A
57 00 46	Wire ProCut basic
57 00 48	Wire ProCut basic 128

Výr. č.	Označení
57 00 70	Řezačka izolačních desek ProCut basic
57 00 75	Řezačka izolačních desek ProCut basic 128
57 01 05	Levá opěrná lišta
57 00 16	Podpěra k volnému postavení
57 00 04	Pojistka 8 A
57 00 46	Drát ProCut basic
57 00 48	Drát ProCut basic 128



Malerwerkzeuge & Profigeräte GmbH

Platz der Republik 6  
D-42107 Wuppertal  
Telefon: +49 (0)2 02 . 49 20 - 0  
Telefax: +49 (0)2 02 . 49 20 - 111  
info@storch.de  
www.storch.de

H 003429  
12-2018