



**ProCut mineral PLUS + ProCut mineral PLUS 128
mit Führungsschlitten für Akku-Säbelsäge**

**ProCut mineral PLUS + ProCut mineral PLUS 128
met geleidingslede voor accu-sabelzaag**

**ProCut mineral PLUS + ProCut mineral PLUS 128
avec chariot de guidage pour scies sabres**

**ProCut mineral PLUS + ProCut mineral PLUS 128
con slitta di guida per sega a gattuccio a batteria ricaricabile**

**ProCut mineral PLUS + ProCut mineral PLUS 128
with guide carriage for cordless reciprocating saw**

**ProCut mineral PLUS + ProCut mineral PLUS 128
s vodícími saněmi pro aku kmitací pilu**

DE

NL

FR

IT

GB

CZ



DE

Vielen Dank

für Ihr Vertrauen zu STORCH. Mit dem Kauf haben Sie sich für ein Qualitäts-Produkt entschieden. Haben Sie trotzdem Anregungen zur Verbesserung oder aber vielleicht einmal ein Problem, so freuen wir uns sehr, von Ihnen zu hören.

Bitte sprechen Sie mit Ihrem Außendienst-Mitarbeiter oder in dringenden Fällen auch mit uns direkt.

Mit freundlichen Grüßen STORCH Service Abteilung

Telefon: +49 (0)2 02 . 49 20 - 112
Fax: +49 (0)2 02 . 49 20 - 244
kostenlose Service-Hotline: 08 00. 7 86 72 47
kostenlose Bestell-Hotline: 08 00. 7 86 72 44
kostenloses Bestell-Fax: 08 00. 7 86 72 43
(nur innerhalb Deutschlands)

Inhaltsverzeichnis:

	Seite
Lieferumfang	2
Technische Daten	2
Vorwort	2
Einsatzbereich	3
Bedienung	3
Wartung und Reinigung	3
Sicherheitshinweise	3
Personalqualifikation	3
Gerätebeschreibung / Detailansichten / Ersatzteillisten	4 - 5
Aufbau / Montage der Akku-Säge und Dämmstoffklinge / Inbetriebnahme	6 - 7
Schnitttiefeinstellung ProCut mineral PLUS 128	8
Montage der optionalen Freistellstütze für den ProCut mineral PLUS 128	9
Schnittvarianten	9 - 11
Garantie	11

Lieferumfang

Schneidegerät mit abnehmbarem Standfuß, Führungsschlitten für Akku Säbelsäge, Schmiege, Aufbewahrungskarton, Bedienungsanleitung.

Technische Daten

	ProCut mineral PLUS	ProCut mineral PLUS 128
Schnittlänge:	110 cm	128 cm
Schnitttiefe bei 90°:	6 cm - 30 cm	
Schnitttiefe bei 45°:	6 cm - 20 cm	
Gewicht Gerät:	14,0 kg	18,0 kg
Abmessungen:	L 1,75 m x B 0,27 m x T 0,24 m	L 1,80 m x B 0,27 m x T 0,30 m
Zuschnitt mit:	Akku-Säbelsäge (nicht im Lieferumfang enthalten)	
	Fuchsschwanz mineral (nicht im Lieferumfang enthalten)	
	oder Dämmstoffmesser (nicht im Lieferumfang enthalten)	

Angaben ohne Gewähr! Technische Änderungen und Irrtümer vorbehalten!

Vorwort

Das Lesen dieser Betriebsanleitung ist die Grundlage zur Bedienung der Mineralfaser-Schneider ProCut mineral PLUS und ProCut mineral PLUS 128. Die Geräte sind eine Eigenentwicklung der Fa. STORCH und werden in Deutschland produziert. Die eingesetzten Methoden und Verfahren für die Herstellung und Überwachung entsprechen dem Stand der Technik. Der Betrieb der Geräte geschieht auf eigene Verantwortung und Gefahr des Käufers / Nutzers. Bevor Sie die Geräte in Betrieb nehmen ist die vorliegende Anleitung komplett und sorgfältig durchzulesen. Bestehen irgendwelche Unklarheiten, sprechen Sie uns umgehend dazu an. Nehmen Sie die Geräte nicht in Betrieb, solange Unklarheiten bestehen. Mit der Inbetriebnahme der Geräte bestätigen Sie, dass Sie die Betriebsanleitung gelesen und verstanden haben.

Einsatzbereich

Das Gerät ist ausgelegt zum Schneiden von Mineralwoll-, Glaswolle-, Resol-Hartschaum- und Hybrid-Dämmstoffplatten. Auch XPS-Perimeter Hartschaumplatten sind möglich. EPS-Polystyrol-Dämmplatten sind nicht möglich – wir empfehlen hier STORCH Dämmplattenschneider ProCut top, compact oder basic mit Heißdraht.

Bedienung

Die Bedienung des Gerätes erfolgt durch unterwiesene und mit dem Gerät vertraute Personen. Die Verwendung von entsprechender persönlicher Schutzausrüstung wie geschlossene Arbeitskleidung, Atemschutzmaske, Schutzbrille und Schutzhandschuhen wird empfohlen. (Siehe auch unter Sicherheitshinweise).

Wartung und Reinigung

Vor jeder Inbetriebnahme sind alle Schrauben und Muttern zu kontrollieren und ggf. nachzuziehen. Der Schwenkarm der Schneidevorrichtung ist auf Leichtgängigkeit zu prüfen. Die Arretierung des Bügels in der oberen, geöffneten Position, kann an einer selbstsichernden Schraube nachjustiert werden. Bei starker Verschmutzung ist das Gerät vorher zu reinigen. Prüfen Sie täglich die Schärfe der Schneideklingen an Säge und Messer und tauschen Sie bei Verschleiß das Schneideorgan aus.



Sicherheitshinweise

Beachten Sie vor der Verarbeitung der Dämmplatten, die Sicherheitsvorschriften des Dämmstoffherstellers. Legen Sie persönliche Schutzausrüstung an (z. B. geschlossene Arbeitskleidung, Atemschutzmaske, Schutzbrille und Schutzhandschuhen werden empfohlen). Für die Reinigung nur trockene Medien verwenden und keine lösungsmittelhaltigen Reinigungsmittel.



Vorsicht:

Die Schneideorgane, insbesondere die Dämmstoffklingen, sind besonders scharf. Behandeln Sie diese sorgsam und sicher. Setzen Sie ausschließlich die für das Gerät konzipierten Spezial-Schneideorgane, Akku-Säbelsäge, Art.-Nr. 57 01 95 mit Dämmstoffklinge, Art.-Nr. 57 01 96, Dämmstoffmesser 48 cm, Art.-Nr. 43 62 49 und / oder Fuchsschwanz mineral 48 cm, Art.-Nr. 43 01 55 ein, um ein optimales Schnittergebnis zu erhalten und um Beschädigungen am Gerät zu vermeiden.

Das Gerät darf nur verwendet werden, wenn es sicher bedient werden kann. Bei Montage des Gerätes auf Gerüsten ist dieses zusätzlich gegen Herunterfallen zu sichern. Nach erfolgter Installation des Gerätes am Einsatzort, überprüfen Sie die Standfestigkeit. Bleibt ein installiertes Gerät unbeaufsichtigt, sichern Sie dieses gegen Fremdeinflüsse. Der Betreiber des Gerätes ist dafür verantwortlich, dass Gefahrenquellen und Stolperfallen im Umfeld des Gerätes beseitigt werden (z.B. überlange Spanngurte, Verpackung etc.).

Personalqualifikation

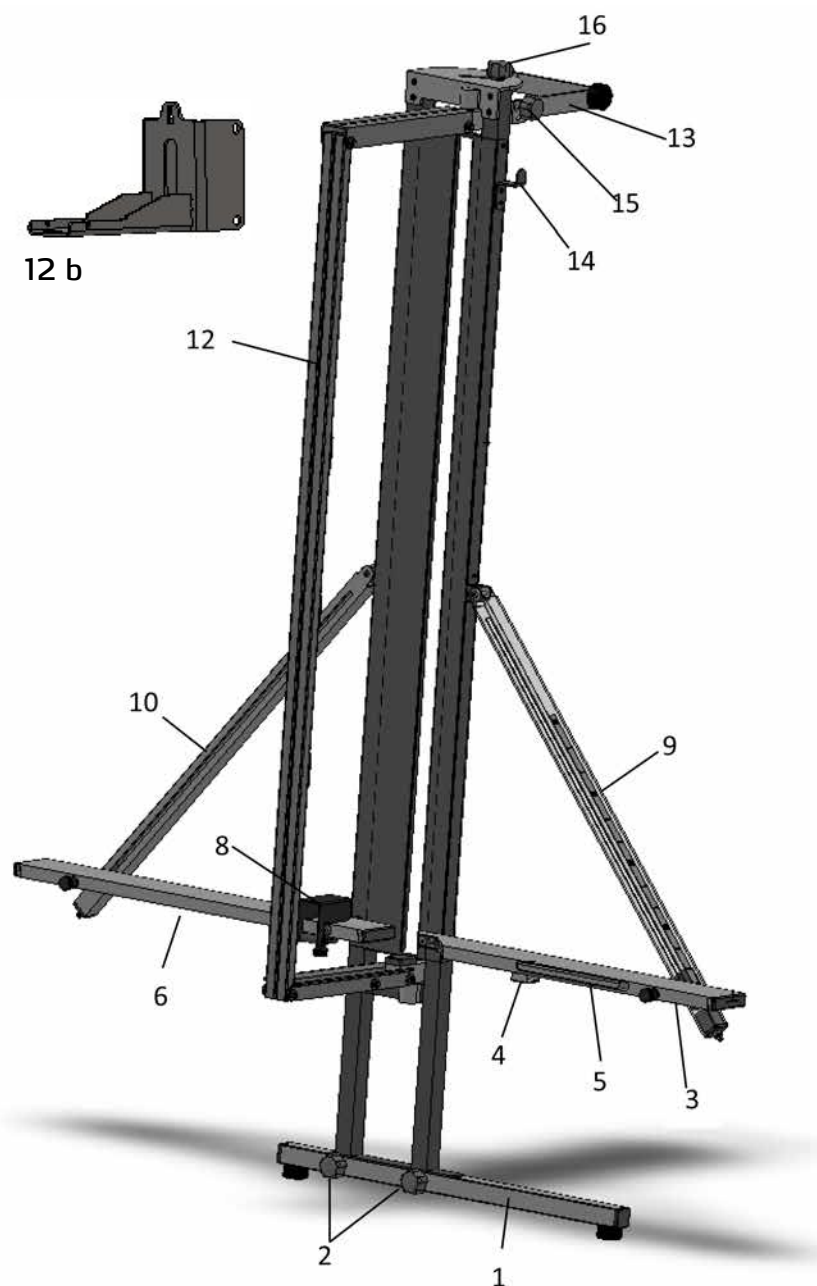
Das Gerät darf nur von sachkundigem, befähigtem und unterwiesenem Personal montiert, in Betrieb genommen, bedient, gewartet und gereinigt werden.

Ersatzteile, Verbrauchsmaterial

Alle Geräteteile erhalten Sie bei der Fa. STORCH und deren Vertriebspartner.

Gerätebeschreibung / Frontansicht ProCut mineral PLUS

Abb. a

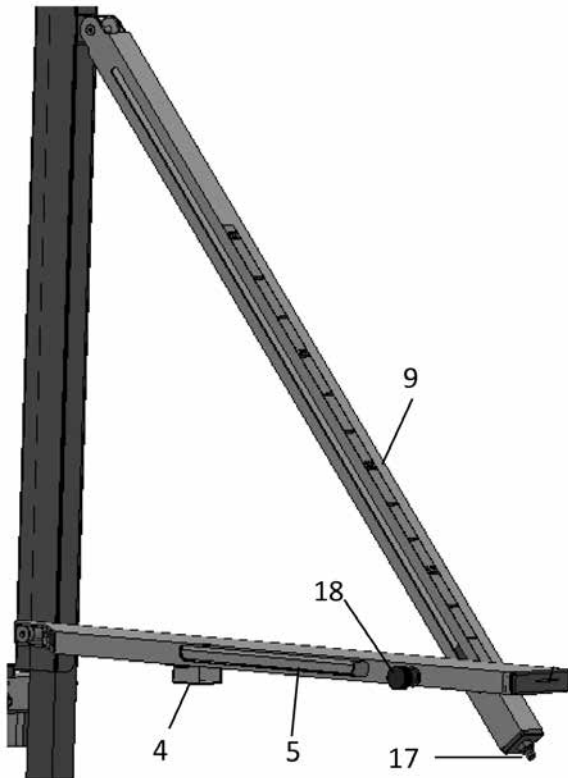


Pos.	Art.-Nr.	Bezeichnung
1	57 01 67	Standfuß
2	57 01 68	Fixierschraube Standfuß
3	57 01 69	Auflageschiene rechts
4	57 01 71	Aufnahme für Schmiege
5	57 01 72	Plattenstütze ausklappbar
6	57 01 73	Auflageschiene links
8	57 01 76	Längenanschlag abklappbar
9	57 01 77	Winkelskala rechts

Pos.	Art.-Nr.	Bezeichnung
10	57 01 77	Winkelskala links
12	57 01 92	Schne+ideführung
12 b	57 01 93	Führungsschlitten
13	57 01 82	Anlehnstütze einstellbar
14	57 01 83	Aufhängung für Säge
15	57 01 84	Fixierschraube Anlehnstütze
16	57 01 86	Fixierschraube für Gehrungs- winkel

**Detailansicht für:
Horizontaljustierung Auflageschiene, Plattenstütze, Winkelskala rechts, Aufnahme Schmiege**

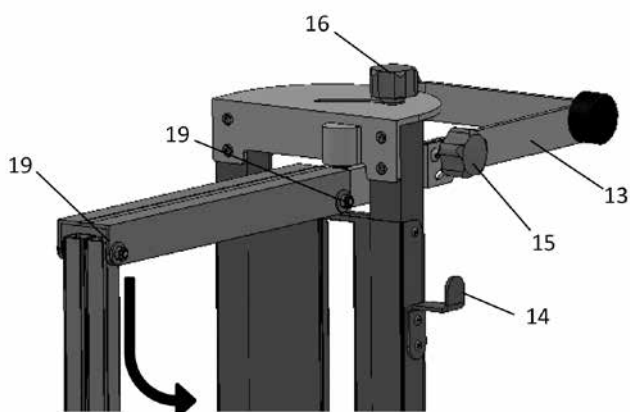
Abb. b



Pos.	Art.-Nr.	Bezeichnung
4	57 01 71	Aufnahme für Schmiege
5	57 01 72	Plattenstütze ausklappbar
9	57 01 77	Winkelskala rechts
17	57 01 87	Horizontaljustierung Auflageschiene
18	57 01 88	Fixierschraube für Auflageschiene links + rechts

Detailansicht abklappbare Schneideführung, Anlehnstütze, Aufhängung für Säge

Abb. c



Pos.	Art.-Nr.	Bezeichnung
13	57 01 82	Anlehnstütze einstellbar
14	57 01 83	Aufhängung für Säge
15	57 01 84	Fixierschraube Anlehnstütze
16	57 01 86	Fixierschraube für Gehrungswinkel
19	57 01 89	Fixierschraube Gelenk oben, Klappbügel hinten
		Klappbewegung des Bügels zur Plattenfixierung

Gerätebeschreibung Aufbau / Inbetriebnahme

Das Gerät wird im Transportzustand im Transport- und Aufbewahrungskarton ausgeliefert.



Heben Sie das Gerät nicht an der Schneideführung (12) aus dem Karton. Fassen Sie das Gerät an der Grundplatte (11), heben es am Fußende an und legen dieses mit der Vorderseite (Schneideführung oben) auf den Rand des Transport- und Aufbewahrungskartons.

Entnehmen Sie dem Karton nun den Standfuß (1) und montieren Sie diesen mittels der mitgelieferten Fixierschrauben (2) wie auf der Abbildung (a) gezeigt. Heben Sie das Gerät nun an der Grundplatte an und stellen es an den gewünschten Einsatzort.

Wird das Gerät auf dem Gerüst positioniert (empfohlen), stellen Sie das Gerät so auf, dass es zentral auf der Gerüstlage in unmittelbarer Nähe des Arbeitsbereiches positioniert ist. Das Gerät wird immer an die Hauswand angelehnt, sodass der Platz zwischen Wand und Gerüstbrett genutzt wird.

Dazu lösen Sie beide Fixierschrauben der Anlehnstütze (15) und fixieren den gewünschten Anlehnwinkel der Anlehnstütze (13). Überprüfen Sie den sicheren Stand des Gerätes.

Lösen Sie nun die Fixierschraube für den Gehrungswinkel (16) und klappen die Schneideführung (12) bis zum Anschlag nach links. Der Bügel steht jetzt 90° zur Grundplatte (11). Fixierschraube (16) wieder fest anziehen.

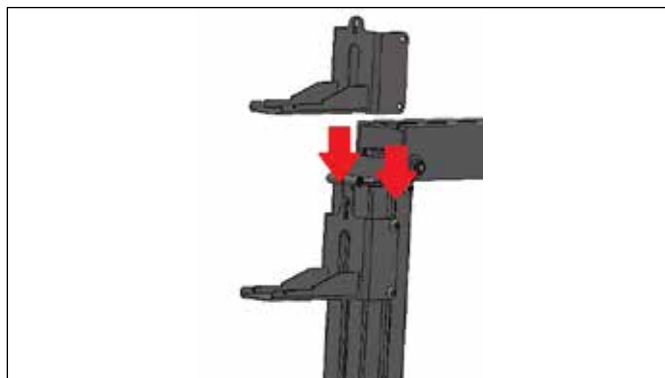
Ziehen Sie nun die Schneideführung (12) zu sich. Dabei klappt die Schneideführung gleichzeitig nach oben auf, bis diese am Anschlag angekommen ist. Die Schneideführung ist nun maximal geöffnet, sodass max. 30 cm dicke Platten eingestellt werden können.

Montage des Führungsschlittens an die Schneideführung

Achtung:

Der Führungsschlitten lässt sich an der Schneideführung nur einsetzen oder herausnehmen, wenn die Schneideführung komplett auf max. Plattenstärke aufgeklappt ist:

Zur Montage oder Demontage entfernen Sie immer die Akku-Säbelsäge und Dämmstoffklinge!



Montage der Dämmstoffklinge an der Akku-Säbelsäge

Drücken Sie den Entriegelungsknopf des Sägeanschlages an der Akku-Säbelsäge und ziehen diesen aus der Säge heraus.

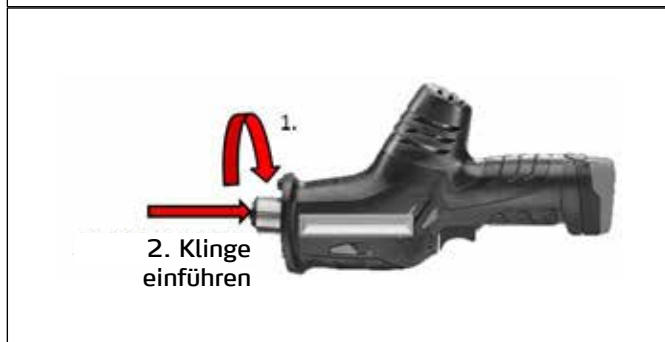
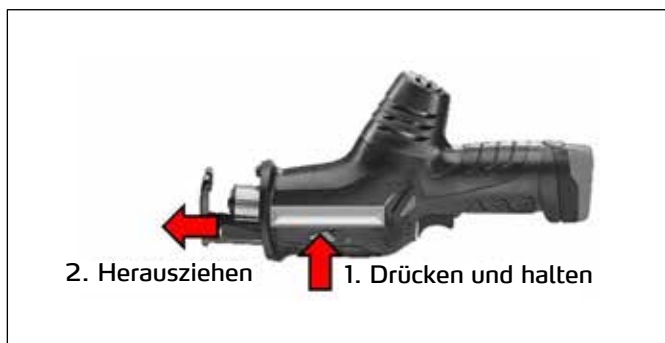
Setzen Sie nun die Dämmstoffklinge in die Klingenaufnahme der Akku-Säge.

Achtung:

Die Klinge ist besonders scharf – ziehen Sie vor der Montage geeignete Schutzhandschuhe an.

Drehen Sie den Verschlussring der Klingenaufnahme bis zum Anschlag nach rechts und schieben den rückwärtigen Schaft der Klinge bis zum Anschlag in die Klingenaufnahme und lassen der Verschlussring los.

Die Klinge ist nun in der Klingenaufnahme fixiert. Prüfen Sie den korrekten Sitz durch leichtes Herausziehen aus dem Verschlussring. Lässt sich die Klinge herausziehen, wiederholen Sie den Einbau.



Montage der Akku-Säbelsäge mit Dämmstoffklinge an den Führungsschlitten

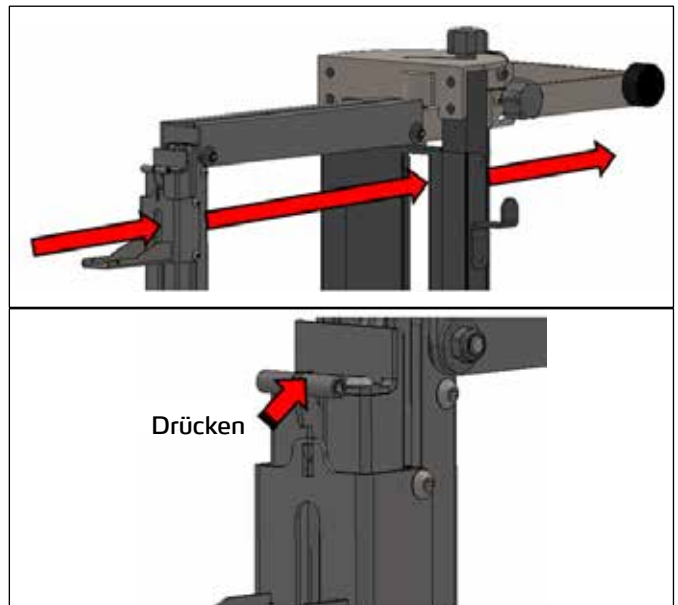
Führen Sie die an der Säge montierte Klinge nun durch den Führungsschlitten sowie der vorderen und hinteren Schneideführung. Nun drücken Sie erneut den Entriegelungsknopf des Sägeanschlages der Akku-Säbelsäge (s. Montage der Dämmstoffklinge an der Akku-Säbelsäge) und schieben die Akku-Säge bis zum Ende auf den Sägeanschlag des Führungsschlittens.

Nach Entriegeln des Führungsschlittens an der Arretierung der Schneideführung, kann dieser entlang der Schneideführung ganz leicht nach unten geführt werden.

Achtung:

Bevor der Führungsschlitten entriegelt wird, muss die Akku-Säge vor Herunterrutschen mit der anderen Hand gehalten werden. Wir empfehlen grundsätzlich das Tragen von geeigneten Schutzhandschuhen während aller Arbeiten mit dem ProCut mineral PLUS / ProCut mineral PLUS 128!

Das Gerät ist nun einsatzbereit.



Auswahl Schneideorgan für ProCut mineral PLUS / ProCut mineral PLUS 128

Für die gängigsten Dämmstoffe empfehlen wir folgende Kombinationen, je nach Dämmstoffe und Plattenstärken:

Dämmstoff	Plattenstärke		
	Alle	bis 100 mm	ab 100 mm
Mineralwolle	Akku-Säbelsäge	Messer / Säge	Säge
Glaswolle	Akku-Säbelsäge	Messer	Messer
Perimeter-Hartschaum XPS	Akku-Säbelsäge	Säge	Säge
Resol	Akku-Säbelsäge	Säge	Säge
Hybrid	Akku-Säbelsäge	Säge	Säge

Akku-Säbelsäge, Art.-Nr. 57 01 95

Dämmstoffklinge für Akku Säbelsäge, Art.-Nr. 57 01 96

Dämmstoffmesser, 48 cm, Art.-Nr. 43 62 49

Fuchsschwanz mineral, 48 cm, Art.-Nr. 43 01 55

Grundsätzlich gilt: Dichte und harte Dämmstoffe tendieren zum Einsatz der Säge.

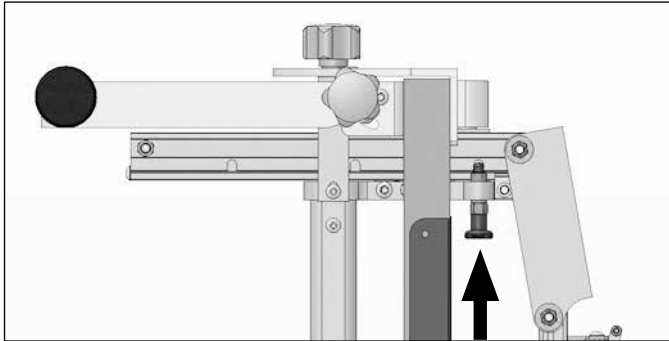
Hinweis:

Der Einsatz der Akku-Säbelsäge erleichtert das Schneiden der unterschiedlichen Dämmstoffe enorm. Sollte es vorkommen, dass die Akku-Säge gerade nicht verfügbar ist oder die Akkus nicht ausreichend geladen sind, können die Dämmplatten auch manuell mit Dämmstoffmesser oder dem Fuchsschwanz mineral bearbeitet werden.

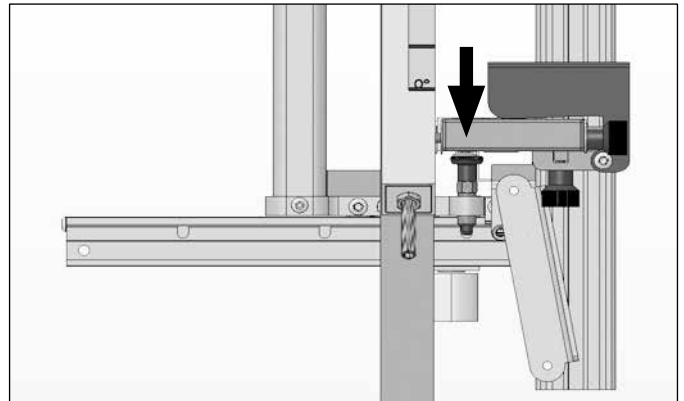
Schnitttiefeinstellung ProCut mineral PLUS 128

Bei dem ProCut mineral PLUS 128 besteht die Möglichkeit die Schneideführung in 3 verschiedenen Positionen einzurasten, um so verschiedene Schnitttiefen einzustellen. Zwischen den 3 verschiedenen Positionen kann werkzeuglos gewechselt werden, indem man den markierten Fixierbolzen durch ziehen löst und die Schneideführung in die gewünschte Position bringt. Danach Fixierbolzen wieder loslassen und in die vorgegebenen Rastpunkt einrasten lassen. Siehe bitte nachfolgende Abbildungen.

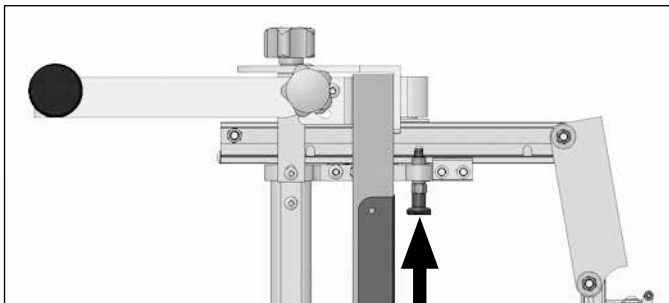
Rastposition Nr. 1
Schnitttiefe 6 - 14 cm
oben



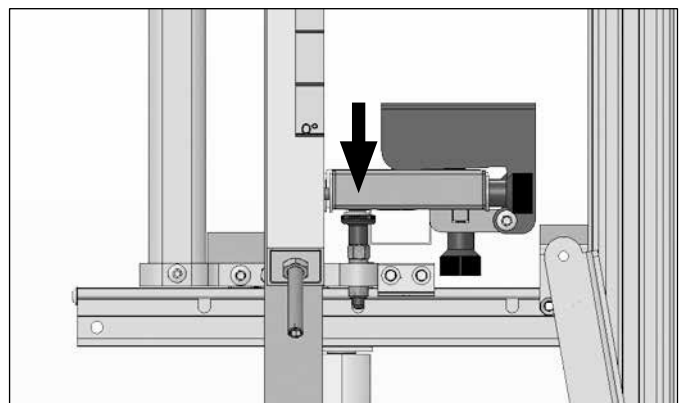
unten



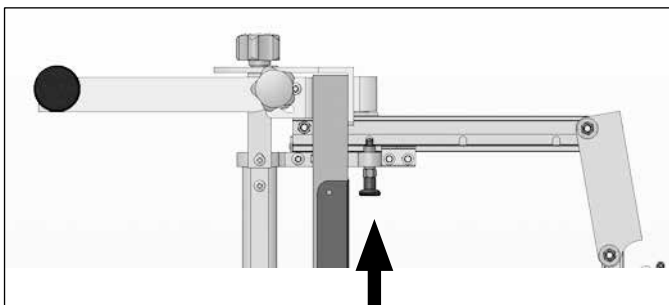
Rastposition Nr. 2
Schnitttiefe 14 - 22 cm
oben



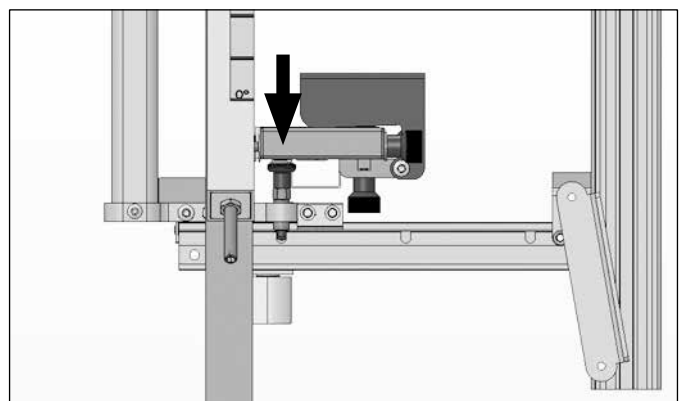
unten



Rastposition Nr. 3
Schnitttiefe 22 - 30 cm
oben



unten

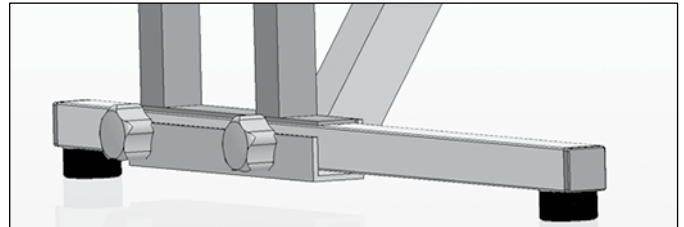


Montage der optionalen Freistellstütze für den ProCut mineral PLUS 128

Für den ProCut mineral PLUS 128 kann optional die Freistellstütze (Art. Nr. 57 03 91) erworben werden. Mit der Freistellstütze kann das Gerät freistehend betrieben werden.



Befestigung Freistellstütze unten



Zur unteren Befestigung der Freistellstütze die abgebildeten Fixierschrauben für den Standfuß lösen und ein paar Gewingegänge herausdrehen. Das Profil der Freistellstütze mit den Aussparungen über die Gewinde der Fixierschrauben bis zum Anschlag von unten auf das Vierkant-Profil des Standfußes schieben. Danach die Fixierschrauben wieder festziehen.

Befestigung Freistellstütze oben



Die Freistellstütze wird mit Hilfe einer Klemmvorrichtung an der rückwärtigen Schiene fixiert. Dazu die Rändelschraube an der Klemme lösen, die Klemme, wie abgebildet, an der Befestigung der Winkelskala positionieren und dann die Rändelschraube festziehen.

Schnittvarianten mit dem ProCut mineral PLUS / ProCut mineral PLUS 128

Längs- und Querschnitt

Dämmplatte auf rechte Auflageschiene (3) legen, Dämmplatte bis zum Zuschnittmaß nach links schieben - abzulesen auf der Mess-Skala der Auflageschienen (3 + 6). Bei hohen Plattenstärken klappen Sie die Plattenstütze (5) aus der rechten Auflageschiene aus. Schneideführung (12) bis an die Dämmplatte heran abklappen (siehe Abb. c).

Jetzt die Schneideführung (12) fest an die Dämmplatte andrücken und entsprechendes Schneideorgan (siehe Tabelle „Auswahl Schneideorgan“) durch die vordere und hintere Führung (12) schieben und mit der Sägebewegung beginnen (nur bei manueller Arbeitsweise - bei Akku-Säbelsäge automatisch durch Zwangsführung).

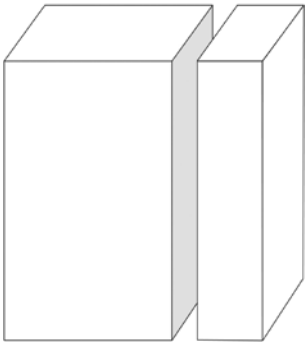


Hinweis:

Achten Sie darauf, dass sie die hintere Führung mit dem Schneideorgan nicht verlassen. Sägehub nur so weit wie nötig ausführen. Achten Sie darauf, dass die Schneideführung (12) gleichmäßig und fest an die Platte gedrückt wird. Drücken Sie mit der freien Hand immer knapp über dem Schneideorgan und unten angemessen mit dem Fuß gegen die Schneideführung (12).

Bei sich wiederholenden Schnittlängen fixieren Sie den Längenanschlag für Wiederholungsschnitte (8) auf der linken Auflageschiene (6): Die Platte kann dabei für Längs- oder Querschnitte vertikal oder horizontal auf die Auflageschiene (3 + 6) gelegt werden. Wird der Anschlag (8) zwischendurch für andere Schnitte nicht benötigt, klappen Sie diesen einfach nach unten weg.

Abb. d: Längs- und Querschnitt



Schrägschnitt im Giebelbereich

Messen Sie den Abstand von der geklebten Dämmplatte zur Dachschräge – oberes Maß (s. Abb. f) - und übertragen dieses einmalig auf die Dämmplatte. Platte auf Auflageschiene (3) stellen. Arretierschraube für Auflageschiene (18, Abb. b) lösen. Auflage (3) mit Dämmplatte anheben und Platte so positionieren, dass die markierten Punkte vertikal mit der Schneideführung übereinstimmen. Auflageschiene (3) durch Fixierschraube (18) in der Pos. befestigen und Schneideführung (12) an Dämmplatte führen.

Schnitt wie oben unter „Längs- und Querschnitte“ beschrieben ausführen.



Hinweis:

Merken Sie sich die Pos. der Auflageschiene und lesen die Gradzahl an der Winkelskala ab (9, Abb. b), um diesen Winkel später erneut zu positionieren.

Abb. e: Schrägschnitt

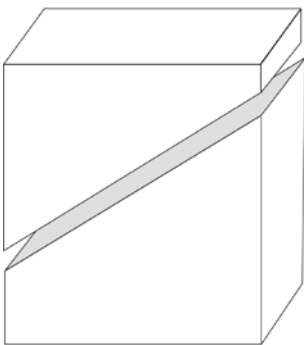
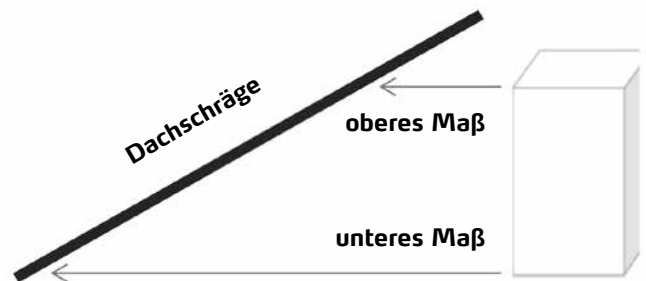


Abb. f



Gehrungsschnitt

Gehrungswinkel mittels mitgelieferter Schmiege am Objekt abnehmen (Abb. g), Platte auf rechte Auflageschiene (3) stellen und Winkel auf Dämmplatte übertragen (Abb. h). Die hintere Markierung (x) genau auf Höhe der hinteren Schneideführung (12) ausrichten und Fixierschraube (16) für Schneideführung lösen. Schneideorgan in Schneideführung (12) über Dämmplatte positionieren und Schneideführung (12) so weit abklappen, bis die Klinge des Schneideorganes die hintere Markierung (x) mit der Vorderen Markierung (y) verbindet. Fixierschraube (16) wieder festziehen.

Schnitt wie oben unter „Längs- und Querschnitte“ beschrieben ausführen.

Abb. g: Gehrungsschnitt

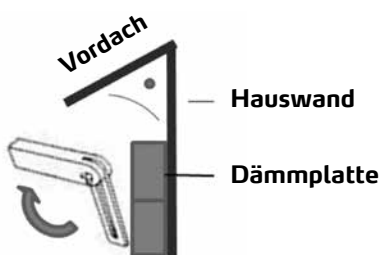
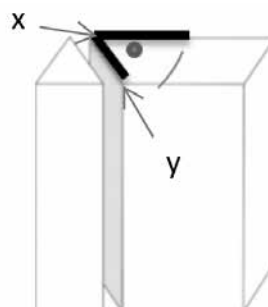


Abb. h: Übertrag Gehrungswinkel auf die Dämmplatte



Fensterausschnitt (L-Schnitt)

Messen Sie die Abstände (a und b, Abb. i) der bereits geklebten Dämmplatten zum Fensterrahmen oder zur Leibung und übertragen die Maße auf die zu schneidende Dämmplatte. Legen Sie diese auf die rechte Auftrageschiene (3) und positionieren die Markierung für Schnitt (a) genau auf Höhe der hinteren Schneideführung (12).

Schnitt wie oben unter „Längs- und Querschnitte“ beschrieben, aber nur bis zur Markierung (b) ausführen.

Platte um 90° nach links drehen und Markierung für Schnitt (b) auf Höhe der hinteren Schneideführung positionieren. Die Platte der rechten Fensterseite drehen Sie um 90° nach rechts.

Abb. i

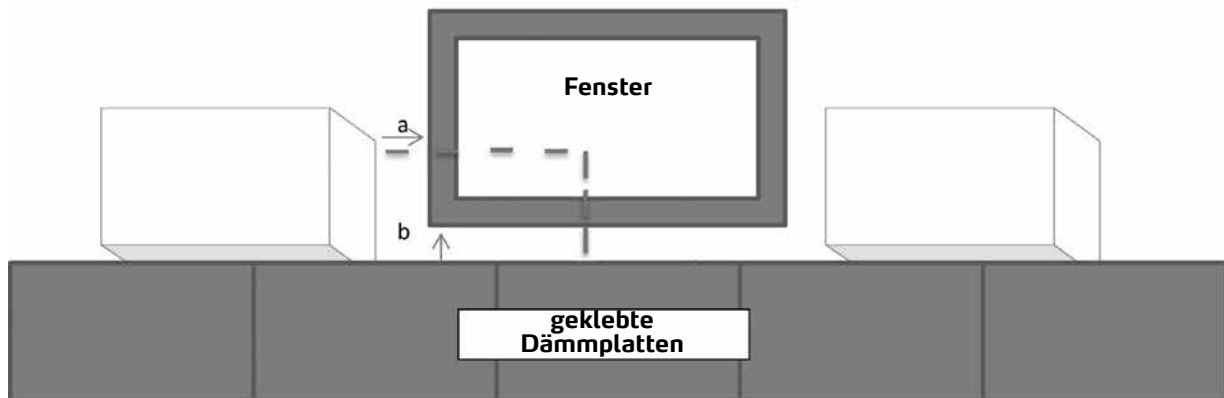
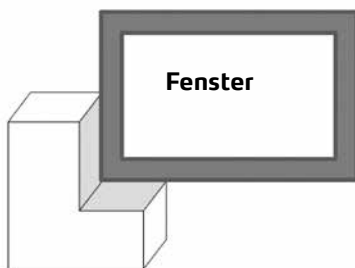


Abb. k



Garantie

Garantiebedingungen

Für unsere Geräte gelten die gesetzlichen Gewährleistungsfristen von 12 Monaten ab Kaufdatum / Rechnungsdatum des gewerblichen Endkunden.

Geltendmachung

Bei Vorliegen eines Gewährleistungs- bzw. Garantiefalles bitten wir, dass das komplette Gerät zusammen mit der Rechnung frei an unser Logistik Center in Berka oder an eine von uns autorisierte Service-Station eingeschickt wird.

Bitte setzen Sie sich vorher mit der STORCH Service-Hotline in Verbindung: 08 00. 7 86 72 47

Gewährleistungs- bzw. Garantieanspruch

Ansprüche bestehen ausschließlich an Werkstoff- oder Fertigungsfehler sowie ausschließlich bei bestimmungsgemäßer Verwendung des Geräts. Verschleißteile wie z. B. Messer und Säge fallen nicht unter die Garantieansprüche. Sämtliche Ansprüche erlöschen durch den Einbau von Teilen fremder Herkunft, bei unsachgemäßer Handhabung und Lagerung sowie bei offensichtlicher Nichtbeachtung der Betriebsanleitung.

Durchführung von Reparaturen

Sämtliche Reparaturen dürfen ausschließlich durch unser Werk oder von STORCH autorisierten Service-Stationen durchgeführt werden.

NL

Hartelijk dank

voor uw vertrouwen in STORCH. Met deze aankoop hebt u voor een kwaliteitsproduct gekozen. Als u desondanks een tip voor verbeteringen hebt of wellicht ooit een probleem ondervindt, dan horen wij graag van u.

Neem contact op met de medewerker buitendienst of in dringende gevallen rechtstreeks met ons.

Met vriendelijke groeten, STORCH serviceafdeling

Tel.: +49 (0)2 02 . 49 20 - 112
Fax: +49 (0)2 02 . 49 20 - 244
Gratis service-hotline: 08 00. 7 86 72 47
Gratis bestel-hotline: 08 00. 7 86 72 44
Gratis bestel-fax: 08 00. 7 86 72 43
(alleen binnen Duitsland)

Inhoudsopgave:

	<u>Pagina</u>
Levering	12
Technische gegevens	12
Voorwoord	12
Toepassingsgebied	13
Bediening	13
Onderhoud en reiniging	13
Veiligheidsrichtlijnen	13
Personeelskwalificatie	13
Apparaatbeschrijving / Detailweergaven / Reservedelenlijsten	14 - 15
Opbouw / Montage van de accu-zaag en isolatiemateriaalme / ingebruikname	16 - 17
18	
19	
Snijdvarianten	19 - 21
Garantie	21

Levering

Snijdapparaat met afneembare standvoet, geleidingslede voor accu-sabelzaag, zweihaak, bewaardoos, gebruiksaanwijzing.

Technische gegevens

	ProCut mineral PLUS	ProCut mineral PLUS 128
Snijdlengte:	110 cm	128 cm
Snijddiepte bij 90°:	6 cm - 30 cm	
Snijddiepte bij 45°:	6 cm - 20 cm	
Gewicht apparaat:	14,0 kg	18,0 kg
Afmetingen:	L 1,75 m x B 0,27 m x D 0,24 m	L 1,80 m x B 0,27 m x D 0,30 m
Uitsnijden met:	Accu-sabelzaag (niet meegeleverd)	
	handzaag mineraal (niet meegeleverd)	
	of isolatiemateriaalme (niet meegeleverd)	

Informatie onder voorbehoud! Technische wijzigingen en fouten voorbehouden!

Voorwoord

Deze gebruiksaanwijzing vormt de basisvoorwaarde voor het bedienen van het mineraalvezel-snijdapparates ProCut mineral PLUS en ProCut mineral PLUS 128. Het apparaate is eigen ontwikkeling van STORCH en wordt in Duitsland geproduceerd. De toegepaste methoden en procedures voor de productie en bewaking voldoen aan de laatste stand van de techniek. Het gebruik van het apparaate is de verantwoordelijkheid van en voor risico van de koper / gebruiker. Voordat u het apparaate in gebruik neemt, dient u deze handleiding volledig en zorgvuldig te lezen. Indien er onduidelijkheden bestaan, neem dan direct contact met ons op. Neem het apparaate niet in gebruik zolang er onduidelijkheden bestaan. Met de ingebruikname van het apparaate bevestigt u dat u de handleiding hebt gelezen en begrepen.

Toepassingsgebied

Het apparaat is bestemd voor het snijden van isolatieplaten van minerale wol, glaswol, resol-hardschuim en hybride isolatieplaten. Ook het verwerken van XPS-perimeter hardschuimplaten is mogelijk. EPS-polystyreen-isolatieplaten zijn niet mogelijk – wij bevelen u hiervoor de STORCH isolatieplaten snijder ProCut top, compact of basic met het draad aan.

Bediening

Het apparaat dient te worden bediend door geschoolde personen die met het apparaat bekend zijn. Wij raden u aan geschikte persoonlijke beschermingsuitrusting zoals gesloten werkkleding, ademmasker, beschermbril en beschermhandschoenen te dragen. (Zie ook de onderstaande Veiligheidsrichtlijnen).

Onderhoud en reiniging

Voor iedere ingebruikname dienen alle schroeven en moeren te worden gecontroleerd en eventueel te worden aangedraaid. Controleer of de zwenkarm van de snijdinstallatie licht loopt. De vergendeling van de beugel in de bovenste, geopende positie kan via een zelfzekerende schroef worden nagesteld. Bij sterke vervuiling het apparaat van tevoren reinigen. Controleer dagelijks de scherpte van de snijkanten aan de zagen en messen en vervang het snijdonderdeel indien nodig.



Veiligheidsrichtlijnen

Neem voor de verwerking van isolatieplaten de veiligheidsvoorschriften van de fabrikant van de isolatieplaten in acht. Zorg voor persoonlijke beschermingsuitrusting (zoals gesloten werkkleding, ademmasker, beschermbril en beschermhandschoenen). Gebruik voor de reiniging alleen droge media en geen oplosmiddelen.



Waarschuwing:

De snijdonderdelen, met name de isolatiemateriaalmessen, zijn bijzonder scherp.

Ga hier zorgzaam en veilig mee om. Gebruik alleen de voor het apparaat bestemde speciale snijdonderdelen, isolatiemateriaalmessen, accu-sabelzaag, art.-nr. 57 01 95 met isolatiemateriaalmes, art.-nr. 57 01 96, isolatiemateriaalmes 48 cm, art.-nr. 43 62 49 en / of handzaag mineraal 48 cm, art.-nr. 43 01 55 om een optimaal snijresultaat te verkrijgen en beschadigingen aan het apparaat te voorkomen.

Het apparaat mag alleen worden gebruikt als het veilig kan worden bediend. Bij montage van het apparaat aan steigers dient het apparaat ook tegen vallen te worden gezekerd. Na succesvolle installatie van het apparaat op de plaatsingslocatie controleert u of het apparaat goed stevig is geplaatst. Als u een geïnstalleerd apparaat zonder toezicht wordt achtergelaten, beveilig het dan tegen externe invloeden. De gebruiker van het apparaat is ervoor verantwoordelijk dat gevaarbronnen en struikelgevaar in de omgeving van het apparaat worden weggenomen (bijv. te lange spankabels, verpakking etc.).

Personeelskwalificatie

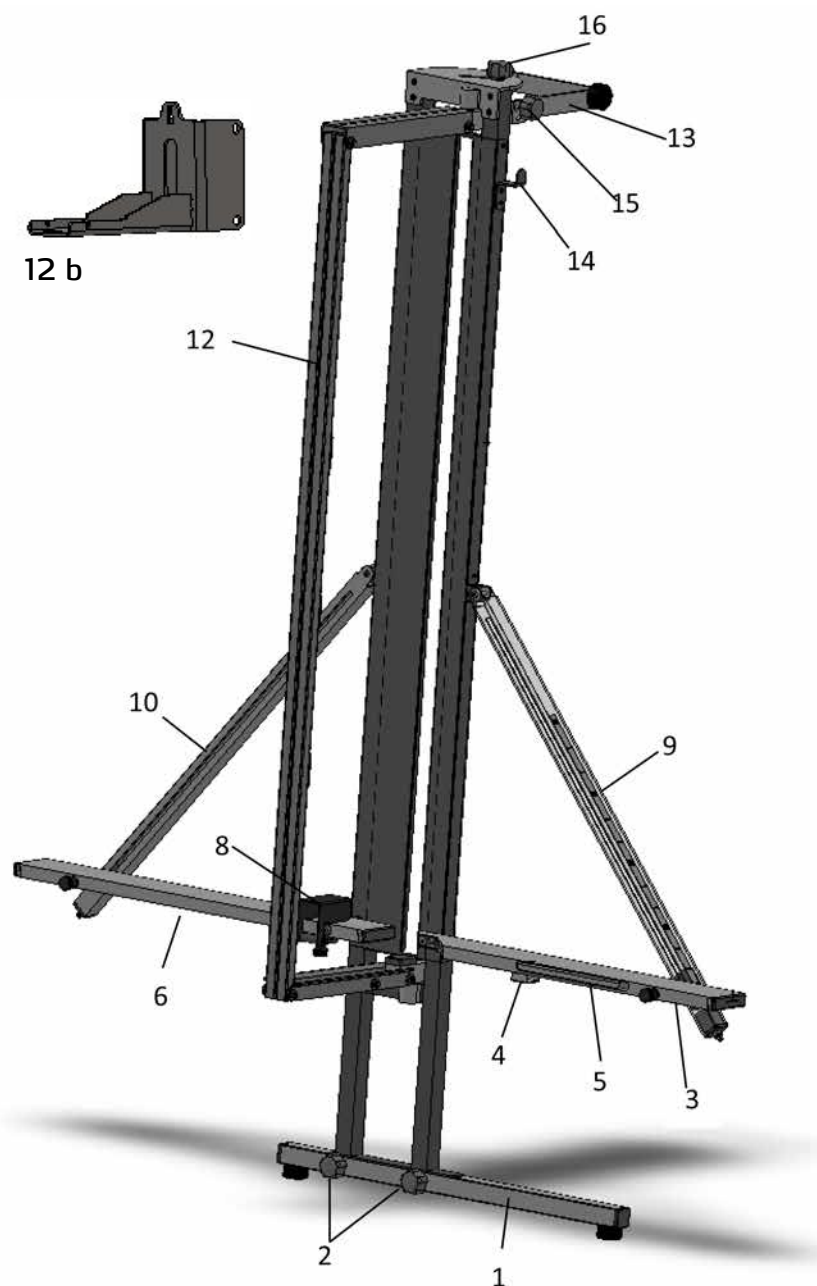
Het apparaat mag alleen door bevoegd, deskundig en geschoold personeel in bedrijf worden genomen, bediend, gebruikt, onderhouden en gereinigd.

Vervangende delen, verbruiksmateriaal

Alle apparaatonderdelen zijn verkrijgbaar bij STORCH en de handelspartners.

Apparaatbeschrijving / frontaanzicht ProCut mineraal PLUS

Afb. a

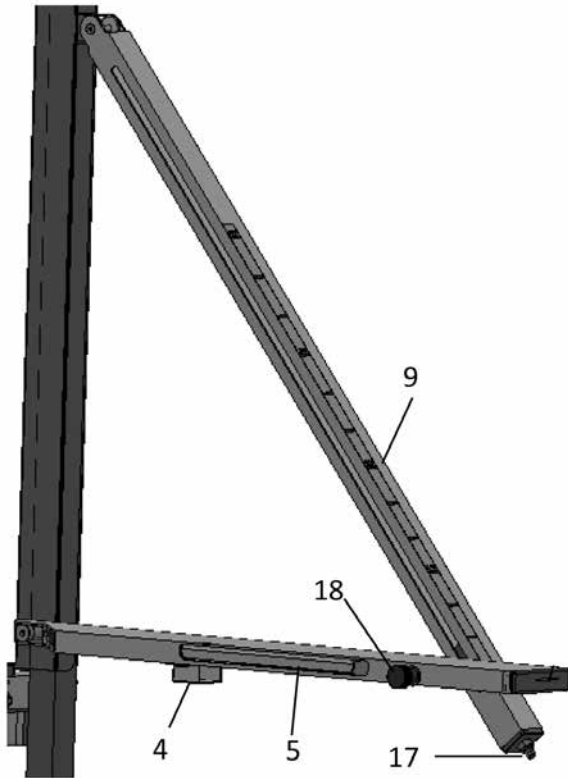


Pos.	Art. nr.	Benaming
1	57 01 67	Standvoet
2	57 01 68	Fixeerschroef standvoet
3	57 01 69	Opleghouder rechts
4	57 01 71	Opname voor zwenkhaak
5	57 01 72	Platensteun uitklapbaar
6	57 01 73	Opleghouder links
8	57 01 76	Lengteaanslag afklapbaar
9	57 01 77	Hoekschaal rechts

Pos.	Art. nr.	Benaming
10	57 01 77	Hoekschaal links
12	57 01 81	Snijdgeleiding
12 b	57 01 93	Geleidingslede
13	57 01 82	Aanleunsteun instelbaar
14	57 01 83	Ophanging voor zaag
15	57 01 84	Fixeerschroef aanleunsteun
16	57 01 86	Fixeerschroef voor verstekhoek

**Detailweergave van:
Horizontale instelling opleghouder, platensteun, hoekschaal rechts, opname zweihak**

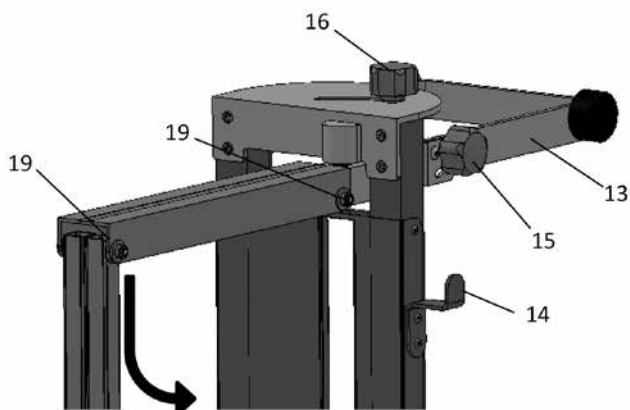
Afb. b



Pos.	Art. nr.	Benaming
4	57 01 71	Opname voor zweihak
5	57 01 72	Platensteun uitklapbaar
9	57 01 77	Hoekschaal rechts
17	57 01 87	Horizontale instelling opleghouder
18	57 01 88	Fixeerschroef voor opleghouder links + rechts

Detailweergave afklapbare snijdgeleiding, aanleunsteun, ophanging voor zaag

Afb. c



Pos.	Art. nr.	Benaming
13	57 01 82	Aanleunsteun instelbaar
14	57 01 83	Ophanging voor zaag
15	57 01 84	Fixeerschroef aanleunsteun
16	57 01 86	Fixeerschroef voor verstekhoek
19	57 01 89	Fixeerschroef scharnier boven, klapbeugel achter
		Klapbeweging van de beugel voor plaatfixering

Apparaatbeschrijving opbouw / inbedrijfsname

Het apparaat wordt in transporttoestand geleverd in de transport- en bewaardoos.



Til het apparaat niet aan de snijdgeleiding (12) uit de doos. Neem het apparaat aan de bodemplaat (11), til het aan het voeteinde omhoog en leg dit met de voorkant (snijdgeleiding boven) op de rand van de transport- en bewaardoos.

Haal nu de standvoet (1) uit de doos en monteer deze met de meegeleverde fixeerschroeven (2) zoals te zien op de afbeelding (a). Til het apparaat nu aan de bodemplaat omhoog en plaats het op de gewenste locatie.

Als het apparaat op een steiger wordt geplaatst (aanbevolen), stel het apparaat dan zodanig op dat het centraal op de steiger in directe nabijheid van het werkgebied is gepositioneerd. Het apparaat wordt altijd tegen de huiswand geleund, zodat de plaats tussen de wand en de steigerplank wordt gebruikt.

Maak hiertoe de beide fixeerschroeven van de aanleunsteun (15) los en fixeer de gewenste leunhoek van de aanleunsteun (13). Controleer of het apparaat stevig is geplaatst.

Maak nu de fixeerschroef voor de verstekhoek (16) los en klap de snijdgeleiding (12) tot de aanslag naar links. De beugel staat nu 90° t.o.v. de bodemplaat (11). Fixeerschroef (16) weer goed vastdraaien.

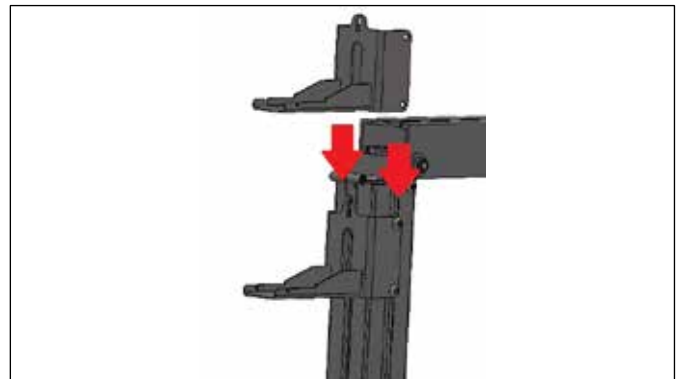
Trek nu de snijdgeleiding (12) naar u toe. Hierbij klapt de snijdgeleiding tegelijkertijd naar boven tot de aanslag. De snijdgeleiding is nu maximaal geopend, zodat max. 30 cm dikke platen kunnen worden geplaatst.

Montage van de geleidingslede op de snijdgeleiding

Pas op:

De geleidingslede kan alleen worden geplaatst in of verwijderd van de snijdgeleiding wanneer de geleidingslede volledig op de max. plaatdikte is opengeklapt:

Voor montage of demontage verwijdert u altijd de accu-sabelzaag en het isolatiemateriaal!



Montage van het isolatiemes aan de accu-sabelzaag

Druk op de ontgrendelingsknop van de zaagaanslag op de accu-sabelzaag en trek deze er aan de zaag uit.

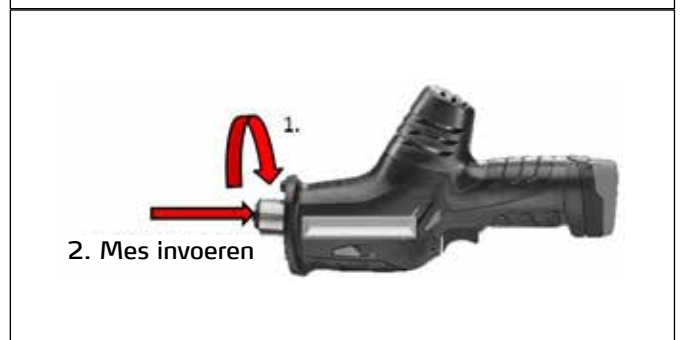
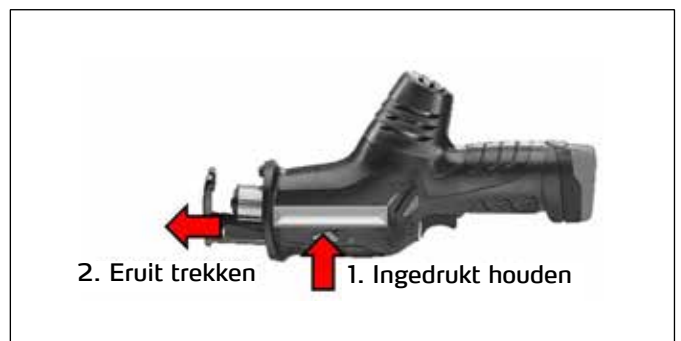
Plaats nu het isolatiemes in de meshouder van de accu-zaag.

Pas op:

Het mes is bijzonder scherp – trek voor de montage geschikte beschermhandschoenen aan.

Draai de sluitring van de meshouder tot de aanslag naar rechts en schuif de achterwaartse schacht van het mes tot de aanslag in de meshouder en laat de sluitring los.

Het mes zit nu vast in de meshouder. Controleer de correcte plaatsing door het mes lichtjes uit de sluitring te trekken. Als u het mes eruit kunt trekken, herhaal dan de inbouw.



Montage van de accu-sabelzaag met isolatiemes op de geleidingslede

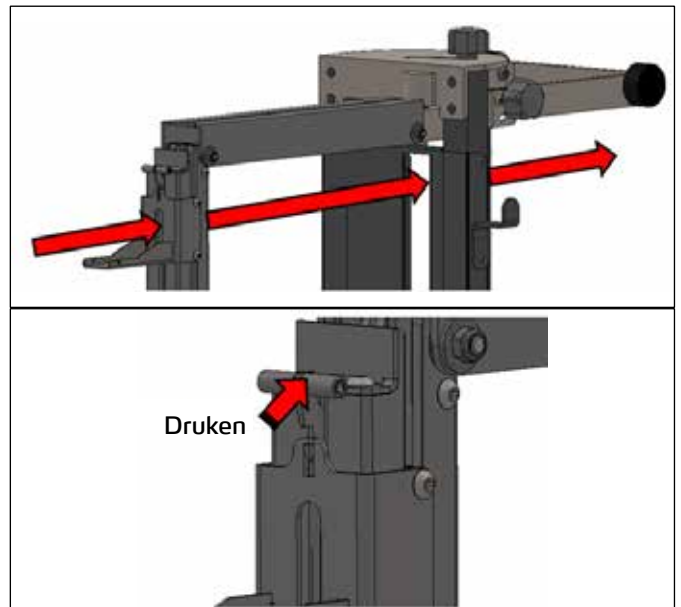
Voer het op de zaag gemonteerde mes nu door de geleidingslede en de voorste en achterste snijdgeleiding. Druk nu opnieuw op de ontgrendelingsknop van de zaagaanslag van de accu-sabelzaag (zie montage van het isolatiemes aan de accu-sabelzaag) en schuif de accu-zaag tot het einde op de zaagaanslag van de geleidingslede.

Na ontgrendelen van de geleidingslede met de vergrendeling van de geleidingslede, kan deze heel eenvoudig langs de snijdgeleiding naar beneden worden gevoerd.

Pas op:

Voordat de geleidingslede wordt ontgrendeld, moet de accu-zaag met de hand worden tegengehouden zodat deze niet naar beneden glijdt. Wij raden u aan altijd geschikte beschermhandschoenen te dragen tijdens alle werkzaamheden met de ProCut mineraal PLUS / / ProCut mineral PLUS 128!

Het apparaat is nu bedrijfsklaar.



Selectie snijonderdeel voor ProCut mineraal PLUS / ProCut mineral PLUS 128

Voor de gangbare isolatiematerialen raden wij de volgende combinaties aan, op basis van isolatiemateriaal en plaatdikten:

Isolatiemateriaal	Plaatdikte		
	Alle	tot 100 mm	vanaf 100 mm
Minerale wol	Accu-sabelzaag	Mes / zaag	Zaag
Glaswol	Accu-sabelzaag	Mes	Mes
Perimeter-hardschuim XPS	Accu-sabelzaag	Zaag	Zaag
Resol	Accu-sabelzaag	Zaag	Zaag
Hybride	Accu-sabelzaag	Zaag	Zaag

Accu-sabelzaag, art.-nr. 57 01 95

Accu-sabelzaag voor isolatiemateriaal, art.-nr. 57 01 96

Isolatiemateriaal, 48 cm, art.-nr. 43 62 49

Handzaag mineraal, 48 cm, art.-nr. 43 01 55

Als basisregel geldt: bij dickere en hardere isolatiematerialen de zaag gebruiken.

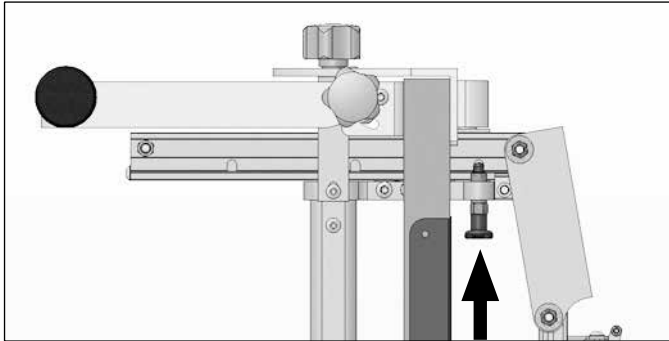
Tip:

Gebruik van de accu-sabelzaag maakt het snijden van diverse isoaltiematerialen aanzienlijk eenvoudiger. Als de accu-zaag niet beschikbaar is of de accu niet voldoende is geladen, dan kunnen de isolatieplaten ook handmatig of met de handzaag mineraal worden bewerkt.

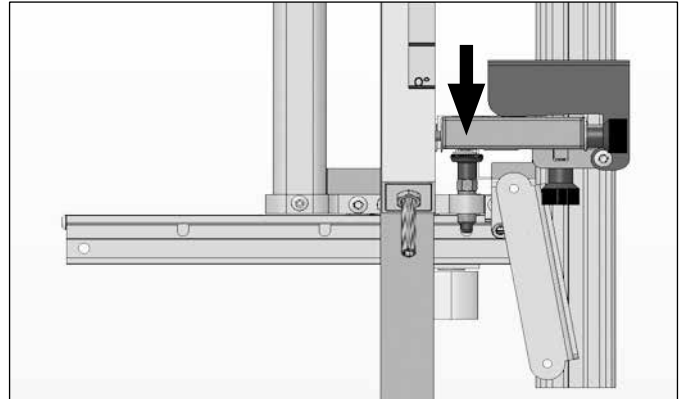
Instelling van snijddiepte ProCut mineral PLUS 128

Bij de ProCut mineral PLUS 128 is het mogelijk om de snijdgeleiding in 3 verschillende posities vast te klikken om zo verschillende snijddieptes in te stellen. Er kan zonder gereedschap tussen de 3 verschillende posities worden gewisseld door de gemarkeerde fixeerbouten door trekken los te maken en de snijdgeleiding in de gewenste positie te brengen. Laat de fixeerbouten hierna weer los en laat ze op het aangegeven punt vast klikken. Zie de volgende afbeeldingen.

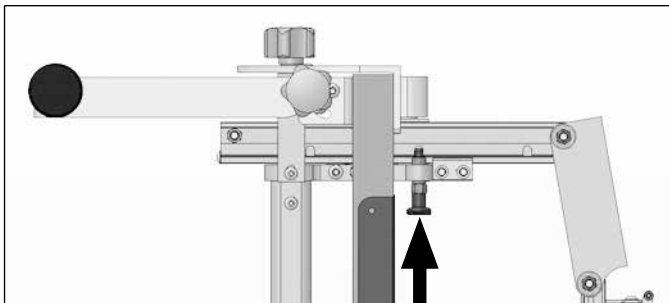
Klikpositie nr. 1
Snijddiepte 6 - 14 cm
boven



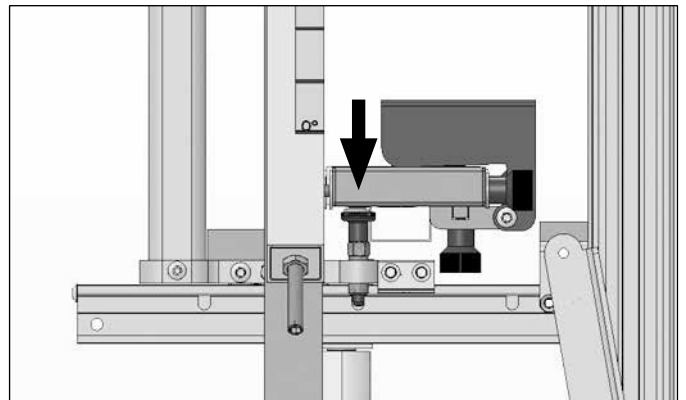
onder



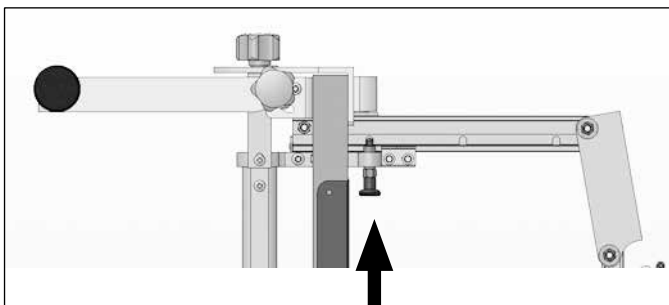
Klikpositie nr. 2
Snijddiepte 14 - 22 cm
boven



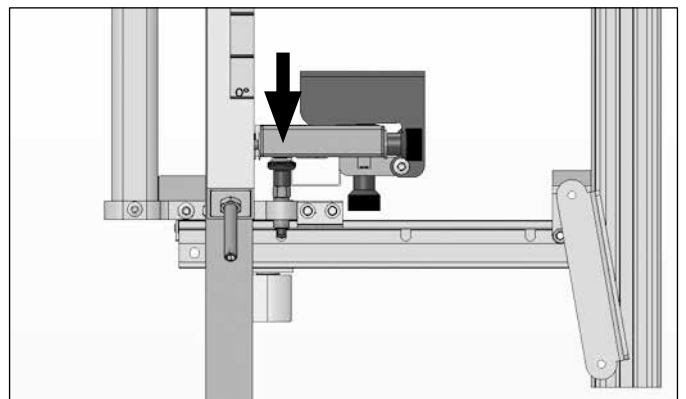
onder



Klikpositie nr. 3
Snijddiepte 22 - 30 cm
boven



onder

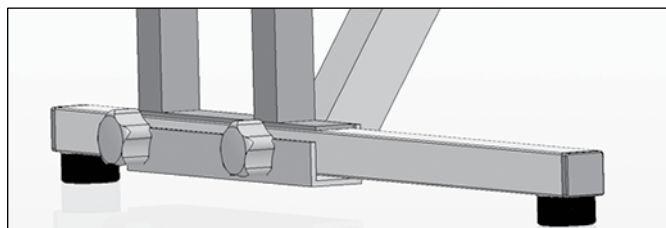


Montage van de optionele vrijstelsteun voor de ProCut mineral PLUS 128

Voor de ProCut mineral PLUS 128 kan optioneel de vrijstelsteun (art. nr. 57 03 91) worden aangeschaft. Met de vrijstelsteun kan het apparaat vrijstaand worden gebruikt.



Bevestiging vrijstelsteun onder



Voor de bevestiging onder van de vrijstelsteun de afgebeelde fixeerschroeven voor de standvoet losmaken en paar slagen eruit draaien. Schuif het profiel van de vrijstelsteun met de uitsparingen over de schroefdraad van de fixeerschroeven tot de aanslag van onder op het vierkante profiel van de standvoet. Draai de fixeerschroeven hierna weer vast.

Bevestiging vrijstelsteun boven



De vrijstelsteun wordt met een klemvoorziening aan de geleider aan de achterkant vastgezet. Hiertoe de gekartelde schroef op de klem losmaken, de klem zoals afgebeeld aan de bevestiging van de hoekschaal positioneren en vervolgens de gekartelde schroef weer vastdraaien.

Snijdvarianten met de ProCut mineraal PLUS / ProCut mineral PLUS 128

Lengte- en dwarsnedes

Isolatieplaat op rechter opleghouder (3) plaatsen, isolatieplaat tot toesnijdmaat naar links schuiven - af te lezen op meet-schaal van de opleghouder (3 + 6). Bij dikke platen klapt u de platensteun(5) uit de rechter opleghouder uit. Snijdgeleiding (12) tot aan de isolatieplaat neerklappen (zie afb. c).

Nu de snijdgeleiding (12) vast op de isolatieplaat drukken en geschikt snijdonderdeel (zie tabel "Selectie snijdonderdeel") door de voorste en achterste geleiding (12) schuiven en met de zaagbeweging beginnen ((alleen bij handmatige werkwijze - bij accu-sabelzaag automatisch door gedwongen werking).

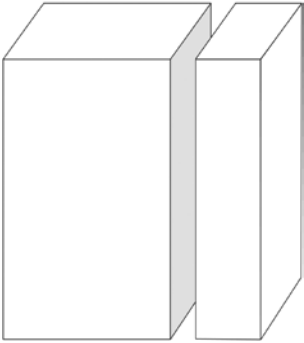


Tip:

Let erop dat u de achterste geleiding niet verlaat met het snijdonderdeel. Zaagsnede niet breder maken dan nodig. Let erop dat de snijdgeleiding (12) gelijkmatig en vast op de plaat wordt gedrukt. Druk met de vrije hand altijd juist boven het snijdonderdeel en duw onder met uw voet tegen de snijdgeleiding (12).

Bij herhalende snedes zet u de lengteaanslag voor herhalingssnijden (8) op de linker opleghouder (6): de plaat kan hierbij voor snijden in de lengte of dwars verticaal of horizontaal op de opleghouder (3 + 6) worden geplaatst. Als de aanslag (8) tussendoor niet voor andere snedes nodig is, dan klapt u deze gewoon naar beneden.

Afb. d: Lengte- en dwarsnedes



Schuin snijden voor het gevelgedeelte

Mes de afstand van de gelijmde isolatieplaten tot de dakhoek – bovenste en onderste maat (zie afb. f) - en markeer dit op de plaat. Zet de plaat op de opleghouder (3). Vergrendelschroef voor opleghouder (18, afb. b) losmaken. Steun (3) met isolatieplaat optillen en de plaat zodanig positioneren dat de gemarkeerde punten verticaal overeenkomen met de snijdgeleiding. Opleghouder (3) door fixeerschroef (18) in de pos. bevestigen en snijdgeleidin (12) op de plaat plaatsen.

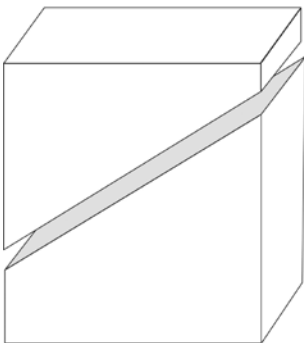
Snede zoals hieronder bij "Lengte- en dwarsnedes" beschreven uitvoeren.



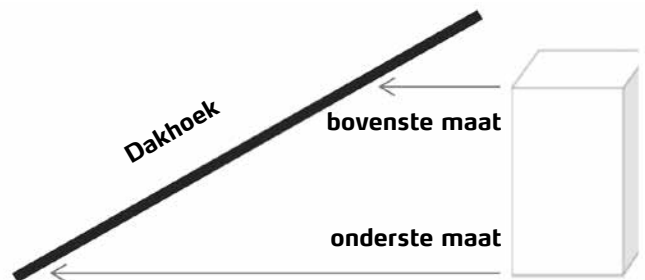
Tip:

Noteer de posities van de opleghouder en lees het aantal graden op de hoekschaal af (9, afb. b) om deze hoek later opnieuw in te stellen.

Afb. e: Schuin snijden



Afb. f

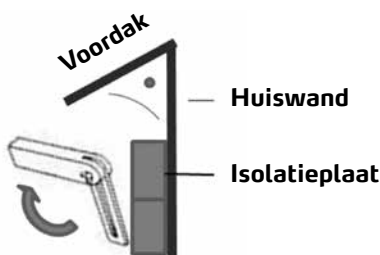


Verstek snijden

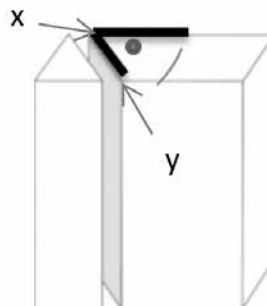
Verstekhoek met meegeleverde zwihaak van object afnemen (afb. g), plaat op de rechter opleghouder (3) zetten en hoek op de isolatieplaat markeren (afb. h). De achterste markering (x) precies op de hoogte van de achterste snijdgeleiding (12) uitlijnen en de fixeerschroef (16) voor de snijdgeleiding losmaken. Snijdonderdeel in snijdgeleiding (12) boven isolatieplaat positioneren en snijdgeleiding (12) zo over afklappen tot de lemmer van het snijdonderdeel de achterste markering (x) met de voorste markering (y) verbindt. Fixeerschroef (16) weer vastdraaien.

Snede zoals hieronder bij "Lengte- en dwarsnedes" beschreven uitvoeren.

Afb. g: Verstek zagen



Afb. h: Markeren van verstekhoek op isolatieplaat



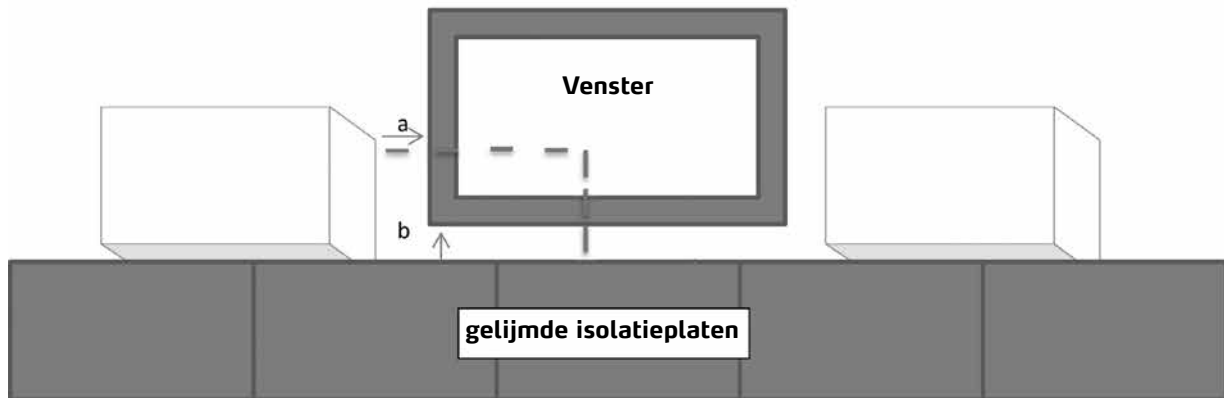
Raam uitsnijden (L-snede)

Meet de afstanden (a en b, afb. i) van de gelijmde isolatieplaten tot het kozijn zonder negge en markeer deze maten op de te snijden isolatieplaat. Leg deze op de rechter opleghouder (3) en positioneer de markering voor snede (a) precies op de hoogte van de achterste snijdgeleiding (12).

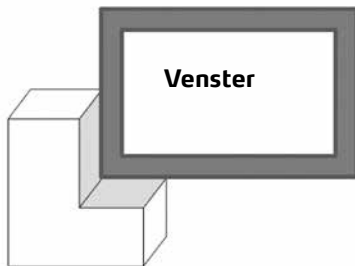
Snede zoals hieronder bij "Lengte- en dwarsnedes" beschreven uitvoeren, maar alleen tot markering (b).

Plaat 90° naar links draaien en de markering voor snede (b) precies op de hoogte van de achterste snijdgeleiding positioneren. De plaat van de rechter vensterkant draait u 90° naar rechts.

Afb. i



Afb. k



Garantie

Garantievoorwaarden:

Voor onze apparaten gelden de wettelijke garantieperioden van 12 maanden vanaf aankoopdatum/factuurdatum van de eindklant. Indien wij langere perioden in een garantieverklaring hebben toegezegd, dan worden deze speciaal in de gebruiksaanwijzingen van de desbetreffende apparaten toegelicht.

Indienen van garantieclaims:

Bij een garantieclaim vragen wij u het gehele apparaat samen met de rekening franco aan ons logistiekcentrum in Berka of naar een door ons geautoriseerd servicestation te verzenden.

Neem eerst contact op met de STORCH Service-Hotline (hiervoor worden kosten in rekening gebracht):
+49 (0)202 . 49 20 – 110.

Garantieclaims

Claims uitsluitend met betrekking tot materiaal- of productiefouten en uitsluitend bij gebruik van het apparaat conform de voorschriften. Voor slijtdelen gelden deze aanspraken niet. Alle claims vervallen bij inbouw van onderdelen van externe herkomst, bij verkeerde hantering en opslag en bij het klaarblijkelijk niet in acht nemen van de gebruiksaanwijzing.

Reparaties uitvoeren

Reparaties mogen uitsluitend door onze fabriek of door STORCH geautoriseerde servicestations worden uitgevoerd.

FR

Nous vous remercions

de la confiance dont vous témoignez envers STOCH. Avec cet achat vous avez opté pour un produit de qualité. Si vous avez malgré tout des suggestions pour l'amélioration ou si vous deviez rencontrer un problème, nous sommes avec plaisir à votre disposition.

Dans ce cas, contactez votre représentant, ou directement notre service clients, s'il s'agit d'un problème urgent.

Salutations dévouées

SAV STORCH

Tél.: +49 (0) 2 02 . 49 20 - 112
Fax: +49 (0)2 02 . 49 20 - 244
Ligne d'assistance SAV gratuite: +49 800 7 86 72 47
Service gratuit de commande par téléphone: +49 800. 7 86 72 44
Fax de commande gratuit: +49 800. 7 86 72 43
(uniquement en Allemagne)

Sommaire :

	Page
Etendue des fournitures	22
Données techniques	22
Avant-propos	22
Domaine d'application	23
Utilisation	23
Entretien et nettoyage	23
Consignes de sécurité	23
Qualification du personnel	23
Description de l'appareil / Vues détaillées / Nomenclatures	24 - 25
Conception / montage de la scie sans fil et de la lame à matériaux isolants / mise en service	26 - 27
28	
29	
Alternatives de coupes	29 - 31
Garantie	31

Etendue des fournitures

Outil de coupe avec pied fixe amovible, chariot de guidage pour la scie sabre sans fil, équerre, carton de conservation, mode d'emploi.

Données techniques

	ProCut mineral PLUS	ProCut mineral PLUS 128
Longueur de coupe :	110 cm	128 cm
Profondeur de coupe à 90° :	6 cm - 30 cm	
Profondeur de coupe à 45° :	6 cm - 20 cm	
Poids de l'appareil :	14,0 kg	18,0 kg
Dimensions :	L 1,75 m x L 0,27 m x P 0,24 m	L 1,80 m x L 0,27 m x P 0,30 m
Découper avec :	Scie sabre sans fil (non compris dans la livraison)	
	Lame 'égoïne' pour fibres minérales (non compris dans la livraison)	
	ou lame de découpe des panneaux isolants (non compris dans la livraison)	

Toutes données sans garantie! Sous réserve de modifications techniques et d'erreurs!

Préface

La lecture du présent mode d'emploi est indispensable pour utiliser l'outil de coupe de fibres minérales ProCut mineral PLUS et ProCut mineral PLUS 128. Les appareils sont une innovation propre de la société STORCH et sont produits en Allemagne. Les méthodes et procédés employés pour la fabrication et la surveillance correspondent aux dernières connaissances techniques. La mise en service des appareils s'effectue aux risques et périls de l'acheteur / l'utilisateur. Avant de mettre en service les appareils, il convient de lire entièrement et attentivement les présentes instructions. En cas de doutes quelconques, veuillez nous contacter immédiatement. Ne mettez pas en service les appareils en cas de points obscurs. Avec la mise en service des appareils, vous confirmez que vous avez lu et compris le mode d'emploi.

Domaine d'utilisation

L'appareil est conçu pour couper les panneaux de laine minérale, de laine de verre, de mousse rigide résol et hybride. Des panneaux en mousse rigide XPS-Perimeter sont également possibles. Les panneaux isolants en polystyrène EPS ne sont pas possibles - nous recommandons ici l'outil de coupe des panneaux isolants ProCut top, compact ou basic avec fil chaud de STORCH.

Commande

La commande de l'appareil s'effectue par des personnes avisées et connaissant bien l'appareil. L'utilisation d'un équipement de protection personnelle tel que les vêtements de travail fermés, le masque de protection respiratoire, les lunettes et les gants de protection est recommandée. (Voir également le point Consignes de sécurité).

Entretien et nettoyage

Avant chaque mise en service, toutes les vis et tous les écrous doivent être contrôlés et, le cas échéant, resserrés. La souplesse du bras pivotant du dispositif de coupe doit être contrôlée. Le blocage de l'étrier en position supérieure, ouverte, peut être réajusté au niveau d'une vis indesserrable. En cas d'encrassement important, il convient de nettoyer préalablement l'appareil. Contrôlez chaque jour l'affûtage des lames sur la scie et le couteau et remplacez l'organe de coupe en cas d'usure.



Consignes de sécurité

Avant la transformation des panneaux isolants, respectez les prescriptions de sécurité du fabricant de matériaux isolants. Portez les équipements de protection personnelle (par exemple, les vêtements de travail fermés, le masque de protection respiratoire, les lunettes et les gants de protection sont recommandés). Pour le nettoyage, utiliser uniquement des supports secs, mais pas de produits d'entretien à base de solvants.



Attention :

Les organes de coupe, notamment la lame à matériaux isolants, sont particulièrement affûtés. Les traiter avec soin et en toute sécurité. Utiliser exclusivement les organes de coupe spéciaux conçus pour l'appareil, scie sabre sans fil réf. art. 57 01 95 avec lame à matériaux isolants, réf. 57 01 96, couteau à matériaux isolants 48 cm, réf. 43 62 49, scie égoïne minérale 48 cm, réf. art. 43 01 55 pour obtenir un résultat de coupe optimal et éviter les dommages au niveau de l'appareil.

L'appareil ne doit être utilisé que s'il peut être mis en service en toute sécurité. Si l'appareil est monté sur des échafaudages, il faut en plus le sécuriser contre les chutes. Une fois l'appareil installé sur le lieu d'utilisation, vérifier la stabilité. Si un appareil installé reste sans surveillance, sécurisez-le contre toute intervention extérieure. L'exploitant de l'appareil a la responsabilité d'éliminer les sources de dangers ainsi que les risques de chutes dans l'environnement de l'appareil (par exemple, sangles trop longues, emballage etc.)

Qualification du personnel

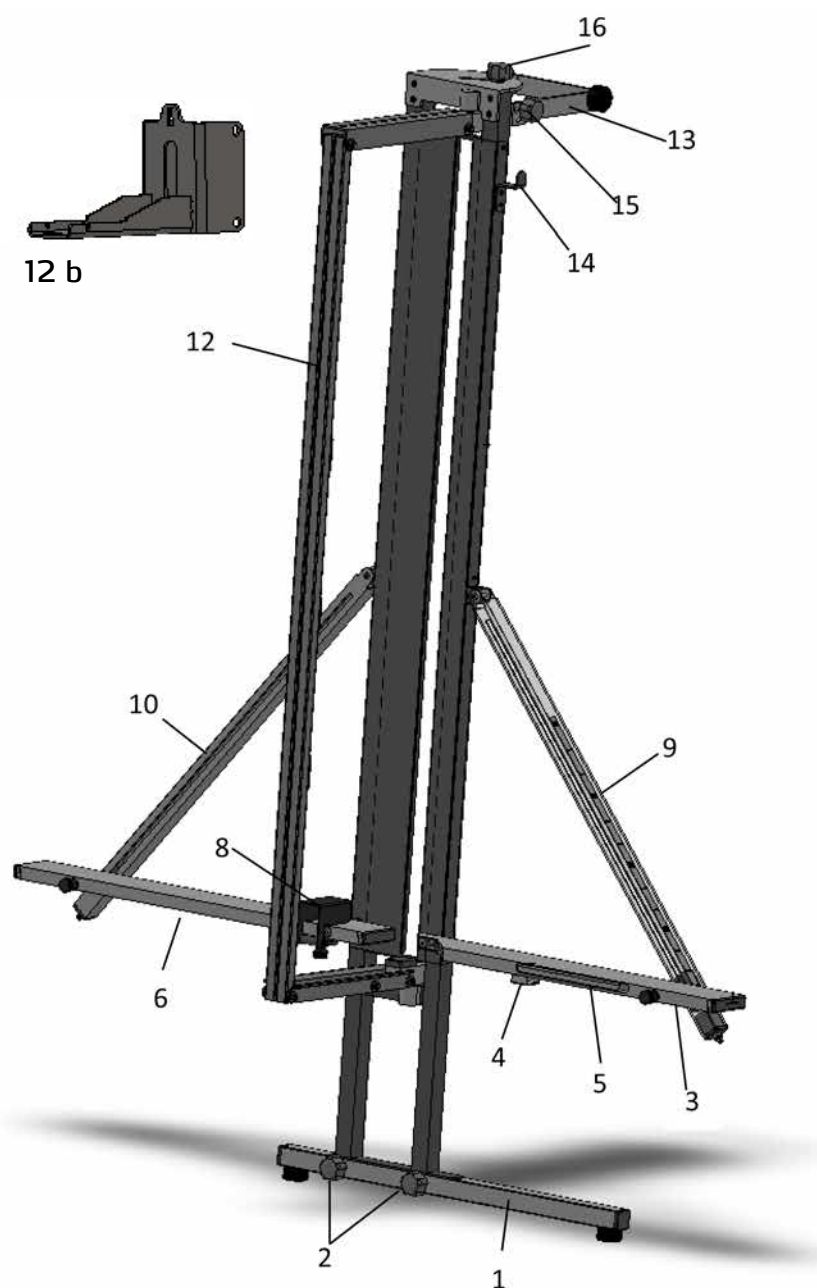
Seul du personnel qualifié et formé est autorisé à monter, à mettre en service, à commander, à entretenir et à nettoyer l'appareil.

Pièces détachées, matériel d'usage

La société STORCH et ses partenaires de distribution tiennent à votre disposition toutes les pièces de l'appareil.

Description de l'appareil / Vue frontale ProCut mineral PLUS

Fig. a

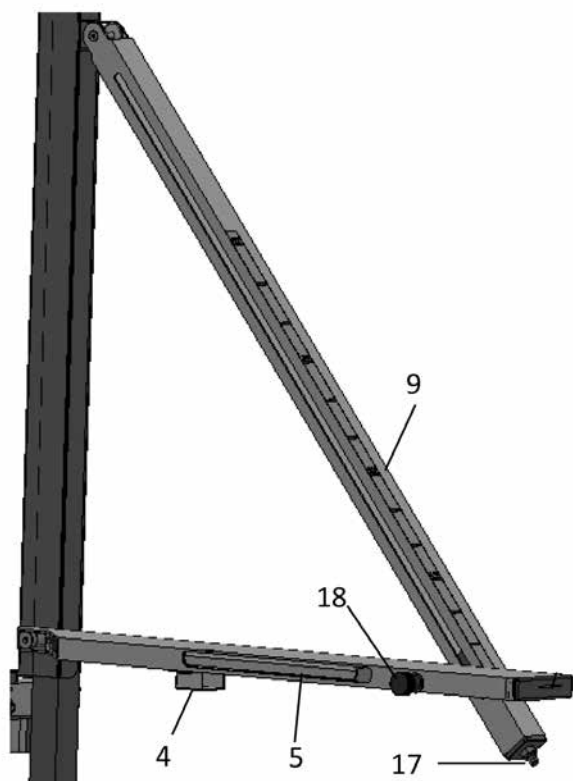


Pos.	Réf. art.	Désignation
1	57 01 67	Support
2	57 01 68	Vis de fixation du support
3	57 01 69	Barre d'appui droite
4	57 01 71	Logement pour équerre
5	57 01 72	Porte-panneaux rabattable
6	57 01 73	Barre d'appui gauche
8	57 01 76	Butée de longueur rabattable
9	57 01 77	Echelle d'angles côté droit

Pos.	Réf. art.	Désignation
10	57 01 77	Echelle d'angles côté gauche
12	57 01 81	Guide de coupe
12 b	57 01 93	Chariot de guidage
13	57 01 82	Élément d'appui réglable
14	57 01 83	Suspension pour scie
15	57 01 84	Vis de fixation de l'élément d'appui
16	57 01 86	Vis de fixation pour équerre à onglet

**Vue détaillée pour :
Ajustage horizontal barre d'appui, porte-panneaux, échelle d'angles côté droit, logement équerre**

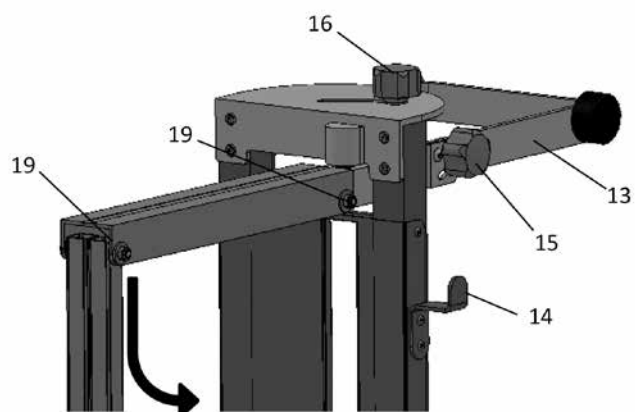
Fig. b



Pos.	Réf. art.	Désignation
4	57 01 71	Logement pour équerre
5	57 01 72	Porte-panneaux rabattable
9	57 01 77	Echelle d'angles côté droit
17	57 01 87	Ajustage horizontal barre d'appui
18	57 01 88	Vis de fixation pour barre d'appui côté gauche + côté droit

Vue détaillée guide de coupe rabattable, élément d'appui, suspension pour vis

Fig. c



Pos.	Réf. art.	Désignation
13	57 01 82	Élément d'appui réglable
14	57 01 83	Suspension pour scie
15	57 01 84	Vis de fixation de l'élément d'appui
16	57 01 86	Vis de fixation pour équerre à onglet
19	57 01 89	Vis de fixation articulation en haut, étrier pliant arrière
		Mouvement de rabattement de l'étrier pour fixation du panneau

Description de l'appareil structure / mise en service

L'appareil est livré dans un carton de transport et de conservation lors du transport.



Ne levez pas l'appareil au niveau du guide de coupe (12) à partir du carton. Prenez l'appareil au niveau de la plaque de base (11), levez-le au niveau de l'extrémité du pied et posez-le avec la face avant (guide de coupe en haut) sur le bord du carton de transport et de conservation.

Retirez maintenant le pied fixe (1) du carton et montez-le au moyen des vis de fixation fournies (2), tel qu'il est présenté sur la Figure (a). Soulevez maintenant l'appareil au niveau de la plaque de base et placez-le dans le lieu d'utilisation souhaité.

Si l'appareil est placé sur l'échafaudage (recommandé), placez l'appareil de sorte qu'il soit positionné au niveau central sur la position de l'échafaudage à proximité directe de la zone de travail. L'appareil est toujours appuyé sur le mur de sorte à utiliser l'espace entre le mur et la planche d'échafaudage.

A cet effet, desserrez les deux vis de fixation de l'élément d'appui (15) et fixez l'équerre d'appui souhaité (13). Contrôlez la stabilité de l'appareil.

Desserrez maintenant la vis de fixation pour l'équerre à onglet (16) et rabattez le guide de coupe (12) jusqu'à la butée vers la gauche. L'étrier se trouve maintenant à 90° par rapport à la plaque de base (11). Serrer de nouveau la vis de fixation (16).

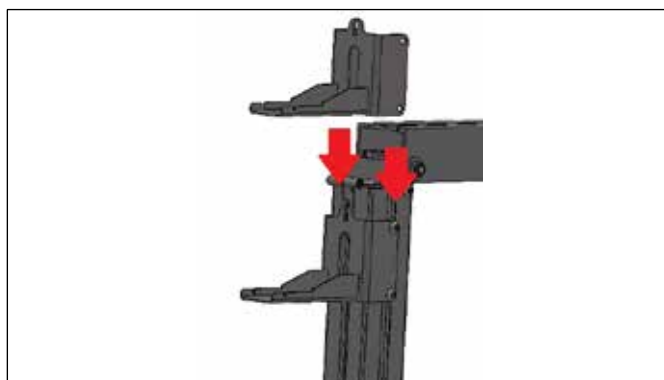
Tirez maintenant à soi le guide de coupe (12). Le guide de coupe se rabat ainsi maintenant vers le haut jusqu'à ce que cette butée y parvienne. Le guide de coupe est maintenant ouvert au maximum de sorte que des panneaux de 30 cm max. d'épaisseur puissent être adaptés.

Montage du chariot de guidage sur le guidage de lame

Attention :

Le chariot de guidage peut être inséré ou ôté du guidage de coupe uniquement si le guidage de coupe est rabattu complètement à l'épaisseur de plaque max..

Pour le montage ou le démontage, toujours retirer la scie sabre sans fil et la lame à matériaux isolants !



Montage de la lame à matériaux isolants sur la scie sabre sans fil

Appuyer sur le bouton de déverrouillage de la butée de scie sur la scie sabre sans fil et la retirer de la scie.

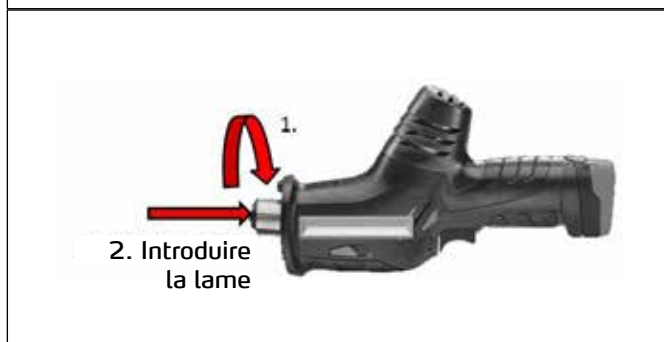
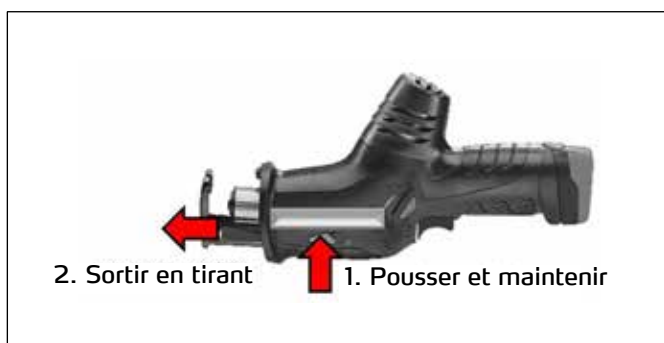
Insérer maintenant la lame à matériaux isolants dans la réception de lame de la scie sans fil.

Attention :

La lame est particulièrement affûtée - mettre des gants de protection appropriés avant le montage.

Tourner la bague de fermeture de la réception de lame vers la droite jusqu'à la butée et pousser la tige arrière de la lame jusqu'à la butée dans la réception de lame puis relâcher la bague de fermeture.

La lame est maintenant fixée dans la réception de lame. Contrôler la bonne fixation en tirant légèrement hors de la bague de fermeture. Si la lame peut être sortie, renouveler le montage.



Montage de la la scie sabre sans fil avec lame à matériaux isolants sur le chariot de guidage

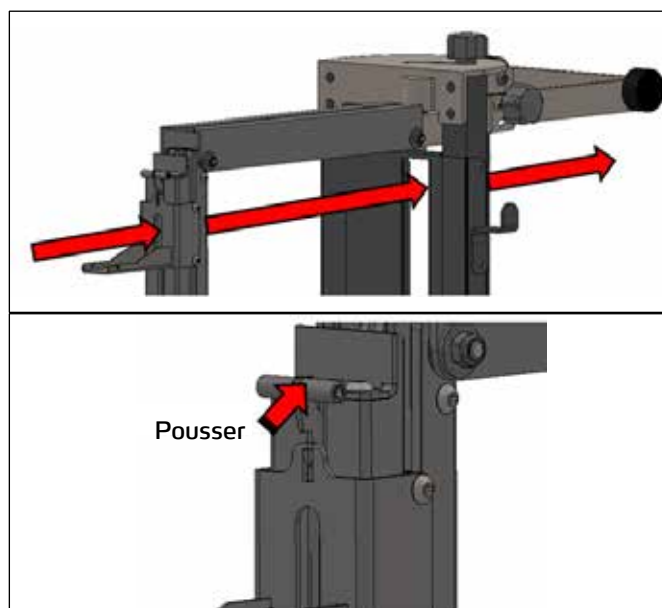
Introduire la lame montée sur la scie uniquement à travers le chariot de guidage ainsi que le guidage de coupe avant et arrière. Maintenant, appuyer de nouveau sur le bouton de déverrouillage de la butée de la scie sabre sans fil (voir le montage de la lame à matériaux isolants sur la scie sabre sans fil) et pousser la scie sans fil jusqu'à l'extrémité sur la butée de scie du chariot de guidage.

Après le déverrouillage du chariot de guidage sur le blocage du guidage de lame, celui-ci peut être très facilement guidé vers le bas le long du guidage de coupe.

Attention :

Avant le déverrouillage du chariot de guidage, la scie sans fil doit être maintenue avec l'autre main pour la protéger contre le glissement. Nous recommandons fondamentalement le port de gants de protection appropriés pendant tous les travaux avec la ProCut mineral PLUS / ProCut mineral PLUS 128 !

L'appareil est maintenant prêt à être utilisé.



Sélection organe de coupe pour ProCut mineral PLUS / ProCut mineral PLUS 128

Pour les matériaux isolants les plus courants, nous recommandons les combinaisons suivantes selon les matériaux isolants et les épaisseurs de plaques :

Matériau isolant	Epaisseur de panneau		
	Tous	jusqu'à 100 mm	à partir de 100 mm
Laine minérale	Scie sabre sans fil	Couteau / scie	Scie
Laine de verre	Scie sabre sans fil	Couteau	Couteau
Mousse dure Perimeter XPS	Scie sabre sans fil	Scie	Scie
Résol	Scie sabre sans fil	Scie	Scie
Hybride	Scie sabre sans fil	Scie	Scie

Scie sabre sans fil, réf. art. 57 01 95

Lame à matériaux isolants pour scie sabre sans fil, réf. art. 57 01 96

Couteau pour matériaux isolants, 48 cm, réf. art. 43 62 49

Scie égoïne minérale, 48 cm, réf. art. 43 01 55

Le principe suivant est généralement appliqué : les matériaux isolants compacts et durs tendent vers l'utilisation de la scie.

Remarque :

La mise en oeuvre de la scie sabre sans fil facilite énormément la coupe des divers matériaux isolants. S'il devait arriver que la scie sans fil ne soit pas disponible ou si les batteries ne sont pas suffisamment chargées, les plaques isolantes peuvent également être usinées manuellement avec le couteau à matériaux isolants ou la scie égoïne minérale.

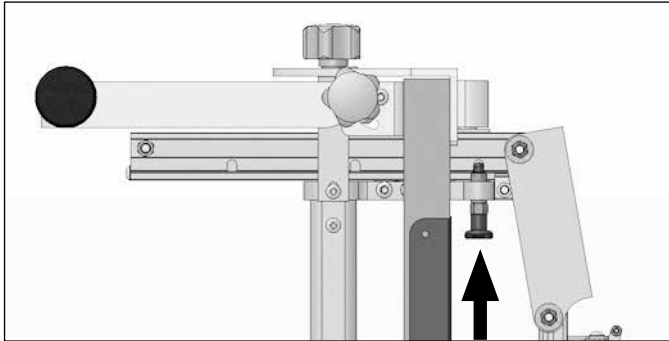
Réglage de la profondeur de coupe ProCut mineral PLUS 128

Avec le ProCut mineral PLUS 128, il est possible d'enclencher le guidage de lame dans 3 positions différentes pour régler ainsi diverses profondeurs de coupe. Il est possible de basculer entre les 3 différentes positions sans outil en desserrant le boulon de fixation repéré en tirant et en amenant le guidage de coupe dans la position souhaitée. Relâcher ensuite le boulon de fixation et le laisser s'enclencher dans le crans prescrit. Consulter les illustrations suivantes.

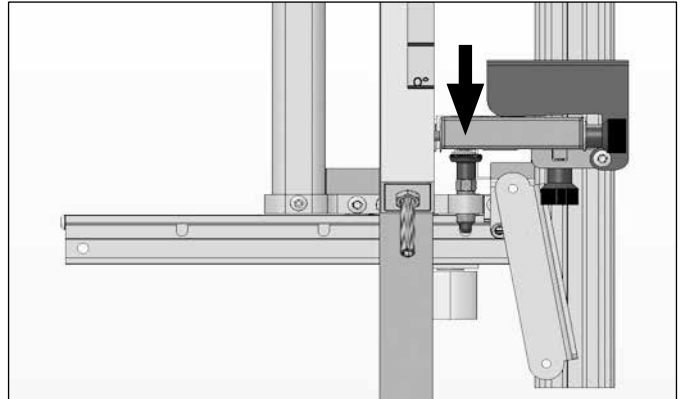
Position de cran N° 1

Profondeur de coupe : 6 à 14 cm

en haut



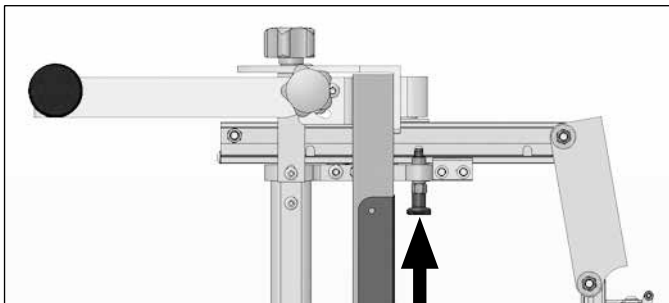
en bas



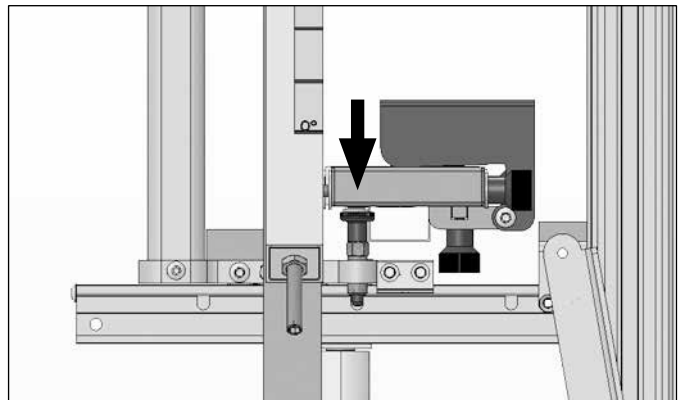
Position de cran N° 2

Profondeur de coupe : 14 à 22 cm

en haut



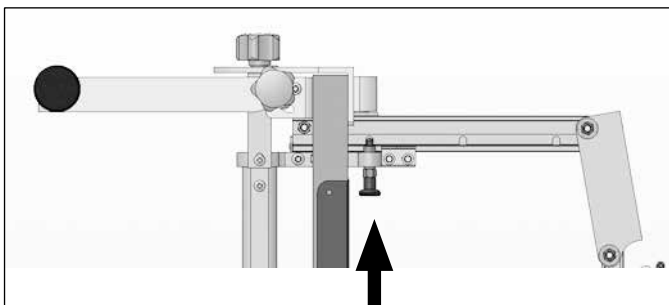
en bas



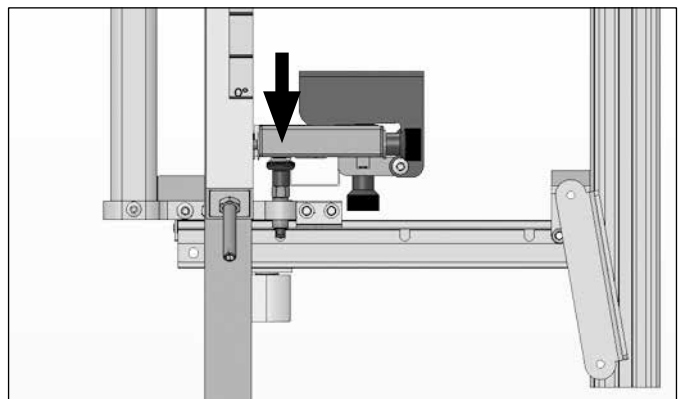
Position de cran N° 3

Profondeur de coupe : 22 à 30 cm

en haut



en bas

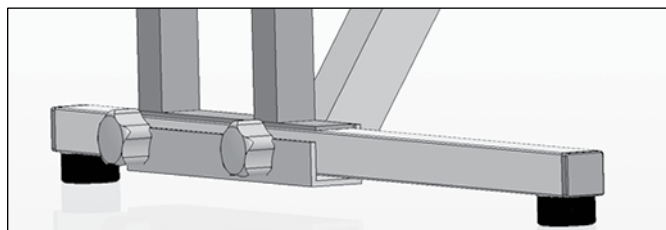


Montage du support en option pour le ProCut mineral PLUS 128

Pour le ProCut mineral PLUS 128, le support (réf. 57 03 91) peut être acheté en option. L'appareil peut rester en service avec le support.



Fixation du support en option



Pour la fixation du support, desserrer les vis de fixation représentées pour le pied et dévisser quelques filets en spirale. Pousser le profil du support avec les évidements sur le filetage des vis de fixation jusqu'à la butée par le bas sur le profil rectangulaire du pied. Resserer ensuite les vis de fixation.

Fixation du support en haut



Le support est fixé sur le rail arrière au moyen d'un dispositif de serrage. Pour ce faire, desserrer la vis moletée sur la pince, positionner la pince sur la fixation de l'échelle angulaire puis serrer la vis moletée.

Variantes de coupe avec le ProCut mineral PLUS / ProCut mineral PLUS 128

Coupe longitudinale et transversale

Poser le panneau isolant sur la barre d'appui droite (3), pousser le panneau isolant jusqu'à la dimension de découpe vers la gauche - lecture sur l'échelle de mesure des barres d'appui (3 + 6). En cas d'épaisseurs de panneaux élevés, rabattez le porte-panneaux (5) de la barre d'appui droite. Rabattez le guide de coupe (12) jusqu'au panneau isolant (voir Fig. c).

Appuyer maintenant le guide de coupe (12) fixement sur le panneau isolant et pousser l'organe de coupe correspondant (voir tableau «Sélection de l'organe de coupe») à travers le guide avant et arrière (12) et commencer avec le mouvement de scie (uniquement avec le mode de travail manuel - sur scie sabre sans fil automatiquement par guidage forcé).

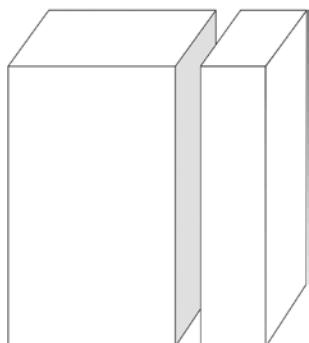
Remarque :



Veillez à ne pas quitter le guide arrière avec l'organe de coupe. Exécuter la course de scie uniquement tel qu'il est nécessaire. Veillez à ce que le guide de coupe (12) soit appuyé uniformément et fixement sur la plaque. Appuyez toujours avec la main libre juste au-dessus de l'organe de coupe et en bas avec le pied contre le guide de coupe (12).

En cas de répétition de longueurs de coupe, fixez la butée de longueur pour les coupes de répétition (8) sur la barre d'appui gauche (6): Le panneau peut ainsi être posé verticalement ou horizontalement sur la barre d'appui (3 + 6) pour les coupes longitudinales ou transversales. Si la butée (8) n'est pas nécessaire pour d'autres coupes, il vous suffit de la rabattre vers le bas.

Fig. d : Coupe longitudinale et transversale



Coupe diagonale dans la zone du pignon

Mesurez l'intervalle du panneau isolant collé par rapport à l'élément de toit incliné – dimension supérieure et inférieure (voir Fig. f) - et transférez-le une fois sur le panneau isolant. Posez le panneau sur la barre d'appui (3). Desserrez la vis de blocage pour la barre d'appui (18, Fig. b). Soulevez l'appui (3) avec le panneau isolant et positionnez le panneau de sorte que les points marqués correspondent verticalement au guide de coupe. Fixer la barre d'appui (3) au moyen de la vis de fixation (18) dans la pos. et guider le guide de coupe (12) sur le panneau isolant.

Exécuter la coupe, tel qu'il est décrit plus haut dans le paragraphe «Coupes longitudinales et transversales».



Remarque :

Notez la pos. de la barre d'appui et lisez le nombre de degrés sur l'échelle d'angles (9, Fig. b) afin de repositionner plus tard cette équerre.

Fig. e : Coupe diagonale

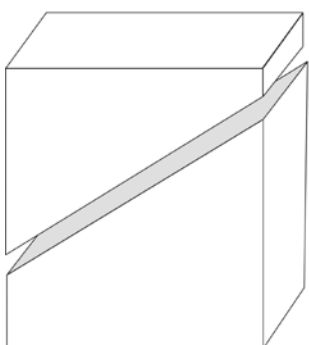
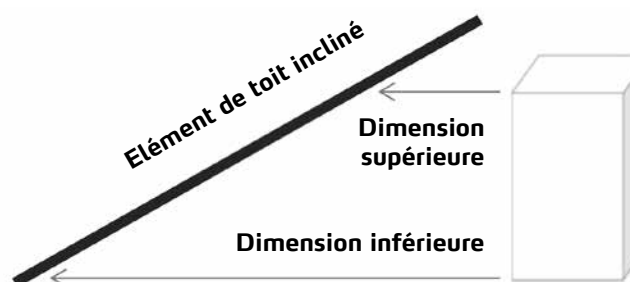


Fig. f



Coupe à onglet

Oter l'équerre à onglet au moyen de l'équerre fournie sur l'objet (Fig. g), placer le panneau sur la barre d'appui droite (3) et transférez l'équerre sur le panneau isolant (Fig. h). Aligner le marquage arrière (x) exactement au niveau du guide de coupe arrière (12) et desserrez la vis de fixation (16) pour le guide de coupe. Positionner l'organe de coupe dans le guide de coupe (12) au-dessus du panneau isolant et rabattre le guide de coupe (12) jusqu'à ce que la lame de l'organe de coupe relie le marquage arrière (x) au marquage avant (y). Resserrer la vis de fixation (16).

Exécuter la coupe, tel qu'il est décrit plus haut dans le paragraphe «Coupes longitudinales et transversales».

Fig. g : coupe à onglet

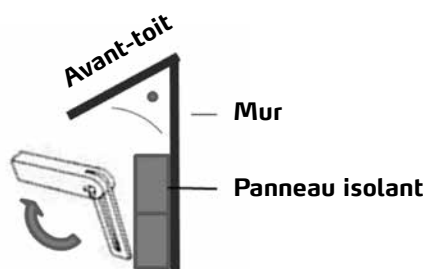
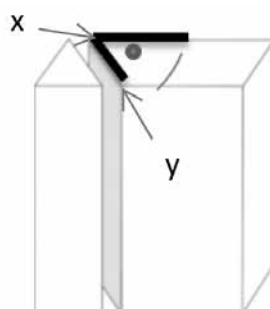


Fig. h : transmission de l'équerre à onglet sur le panneau isolant



Découpe de fenêtres (coupe en L)

Mesurez les intervalles (a et b, Fig. i) des panneaux isolants déjà collés pour le cadre de la fenêtre ou pour l'ébrasement et transmettez les dimensions sur le panneau isolant à découper. Posez-les sur la barre d'appui droite (3) et positionnez le marquage pour la coupe (a) exactement au niveau du guide de coupe arrière (12).

Exécuter la coupe, tel qu'il est décrit plus haut dans le paragraphe «Coupes longitudinales et transversales», mais uniquement jusqu'au marquage (b).

Tourner le panneau à 90° vers la gauche et positionner le marquage pour la coupe (b) au niveau du guide de coupe arrière. Tournez le panneau du côté droit de la fenêtre à 90° vers la droite.

Fig. i

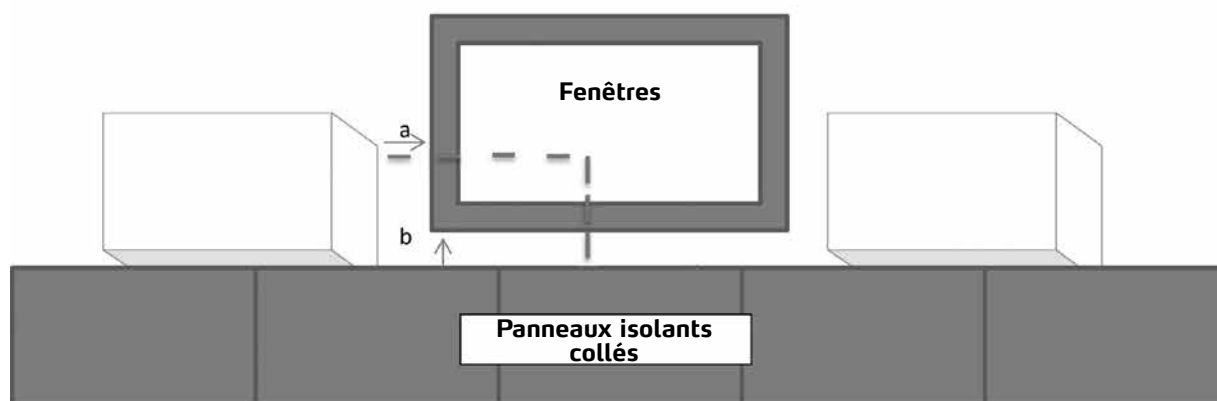
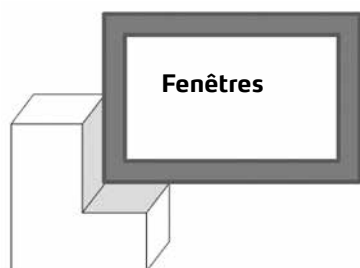


Fig. k



Garantie

Conditions de garantie

Les durées de garantie légales de 12 mois à compter de la date d'achat / de la facture du client final professionnels s'appliquent à nos appareils. Si nous mentionnons des délais supérieurs dans le cadre d'une déclaration de garantie, ceux-ci sont mentionnés dans les instructions de service des appareils concernés.

Exercice

Dans un cas couvert par la garantie, nous vous demandons de renvoyer l'appareil complet franco à notre centre logistique à Berka accompagné de la facture ou de l'expédier à une station SAV agréée par nous.

Veuillez contacter préalablement l'assistance téléphonique payante de la société STORCH: +49 (0)202 . 49 20 – 110.

Demande de prise en garantie

Les demandes couvrent exclusivement les défauts de matériau ou d'ouvrage et ne couvrent qu'une utilisation conforme à la destination de l'appareil. Les pièces d'usure ne sont pas prises en charge par la garantie. Tout droit à garantie est rendu caduque par le montage de pièces qui ne sont pas d'origine, par une manipulation et un entreposage incorrects ainsi qu'en cas de non-respect évident des instructions de service.

Exécution de réparations

Toutes les réparations doivent exclusivement être réalisées par notre usine ou par des services SAV agréés par STORCH.

IT

Grazie

per la fiducia accordata a STORCH. Con l'acquisto avete scelto un prodotto di qualità. Se comunque avete dei suggerimenti volti a migliorare la nostra offerta o se doveste incontrare qualche difficoltà, non esitate a rivolgerVi a noi.

Contattate il Vostro rappresentante oppure rivolgeteVi direttamente a noi in casi urgenti.

**Distinti saluti,
STORCH Reparto Assistenza**

Tel.: 02 - 66 22 77 15

Indice:	pagina
Materiale compreso nella fornitura	32
Dati tecnici	32
Premessa	32
Campo di applicazione	33
Uso	33
Manutenzione e pulizia	33
Avvertenze di sicurezza	33
Personale addetto	33
Descrizione del dispositivo / Vedute dettagliate / Elenchi delle parti di ricambio	34 - 35
Montaggio / Montaggio della sega a batteria ricaricabile e della lama per materiali isolanti / Messa in funzione	36 - 37
38	
39	
Possibilità di taglio	39 - 41
Garanzia	41

Elementi forniti a corredo

Utensile da taglio con base di appoggio rimovibile, slitta per sega a gattuccio a batteria ricaricabile, squadra falsa, cartone di conservazione, istruzioni per l'uso.

Dati tecnici

	ProCut mineral PLUS	ProCut mineral PLUS 128
Lunghezza taglio:	110 cm	128 cm
Profondità di taglio a 90°:	6 cm - 30 cm	
Profondità di taglio a 45°:	6 cm - 20 cm	
Peso dispositivo:	14,0 kg	18,0 kg
Dimensioni:	L 1,75 m x L 0,27 m x P 0,24 m	L 1,80 m x L 0,27 m x P 0,30 m
Taglio con:	Sega a gattuccio a batteria ricaricabile (non compresa nella consegna)	
	Segaccio mineral (non compreso nella consegna)	
	o lama per materiale isolante (non compreso nella consegna)	

Tutte le indicazioni senza garanzia! Con riserva di modifiche tecniche ed errori!

Premessa

Leggere il manuale d'uso per utilizzare l'apparecchio di taglio per pannelli isolanti minerali ProCut mineral PLUS e ProCut mineral PLUS 128. Il dispositivo è un prodotto proprio dell'azienda STORCH e viene prodotto in Germania. I metodi applicati ed i processi per la produzione e la sorveglianza corrispondono allo stato della tecnica. L'utilizzo dell'attrezzo avviene sotto la responsabilità ed a pericolo dell'acquirente / utente. Prima di mettere in funzione il dispositivo, occorre leggere accuratamente le presenti istruzioni. Qualora vi fossero dei dubbi, rivolgetevi immediatamente a noi. Non mettete in funzione il dispositivo finché sussistono dei dubbi. Azionando il dispositivo, confermate di aver letto e compreso le istruzioni.

Campo di applicazione

Il dispositivo è ideato per tagliare pannelli isolanti in lana minerale, lana di vetro, schiuma rigida in Resol e pannelli isolanti ibridi. È anche possibile tagliare dei pannelli a schiuma rigida tipo Perimeter. Non è possibile lavorare su pannelli isolanti in polistirolo EPS – In questo caso raccomandiamo la taglierina per pannelli isolanti STORCH ProCut top, compact o basic a filo caldo.

Uso

Il dispositivo va impiegato da singole persone istruite sul modo di utilizzare e maneggiare il dispositivo. Si consiglia di utilizzare un equipaggiamento di protezione personale quali indumenti di lavoro chiusi, maschera protettiva, occhiali e guanti protettivi. (Vedasi anche le indicazioni di sicurezza).

Manutenzione e pulizia

Prima di ogni messa in funzione vanno controllate e serrate bene tutte le viti e tutti i dadi. Occorre controllare la scorrevolezza del braccio orientabile del dispositivo di taglio. L'arresto dell'anello portagancio in posizione superiore aperta può essere regolato attraverso una vite autobloccante. In caso di forte insudiciamento occorre prima pulire il dispositivo. Controllare ogni giorno l'affiltezza delle lame presso la sega e il coltello e sostituire l'organo di taglio in caso di usura.



Avvertenze di sicurezza

Prima di iniziare con la lavorazione di pannelli isolanti, si consiglia di osservare le norme di sicurezza del produttore del materiale isolante. Si consiglia di utilizzare un equipaggiamento di protezione personale (ad es. indumenti di lavoro chiusi, maschera protettiva, occhiali e guanti protettivi). Per la pulitura impiegare esclusivamente utensili asciutti, evitare assolutamente solventi.



Attenzione:

Gli organi di taglio, in particolare le lame per materiali isolanti, sono molto affilati. Utilizzarli con cautela e in modo sicuro. Utilizzare esclusivamente gli organi di taglio speciali, la sega a gattuccio a batteria ricaricabile, n. art. 57 01 95 con lama per materiali isolanti, n. art. 57 01 96, oppure coltello per materiali isolanti 48 cm, n. art. 43 62 49 e / oppure sega a coda di volpe mineral 48 cm, n. art. 43 01 55, concepiti per questo utensile per ottenere un risultato di taglio ottimale e per evitare dei danni all'utensile.

L'apparecchio può essere utilizzato solo se è garantito un uso sicuro. Se il dispositivo viene montato su impalcature, va assicurato che non possa cadere - in qualsiasi posizione si trovi. Dopo aver installato l'apparecchio nel posto adibito, controllarne la stabilità. Se il dispositivo non viene sorvegliato, assicurare che persone non addette non abbiano modo di manipolarlo. Chi impiega il dispositivo deve assicurare che non vi siano fonti di pericolo né pericolo di inciampare nei pressi del dispositivo, (dovuti ad es. a cinghie sovrapposte, imballaggi ecc.).

Personale addetto

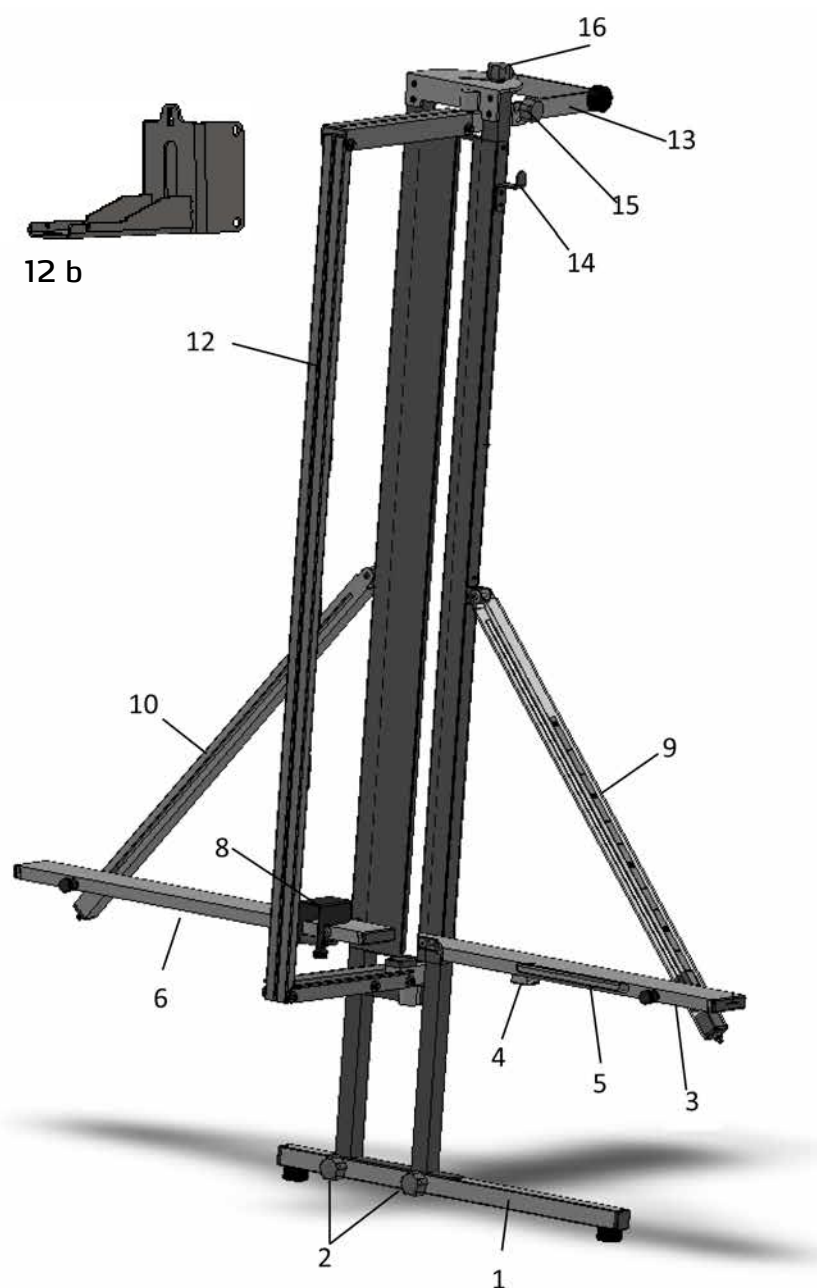
Il dispositivo va montato, impiegato, mantenuto e pulito esclusivamente da personale specializzato, autorizzato e istruito.

Pezzi di ricambio e materiale di consumo

Tutte le parti del dispositivo sono reperibili all'azienda STORCH e dai loro partner commerciali.

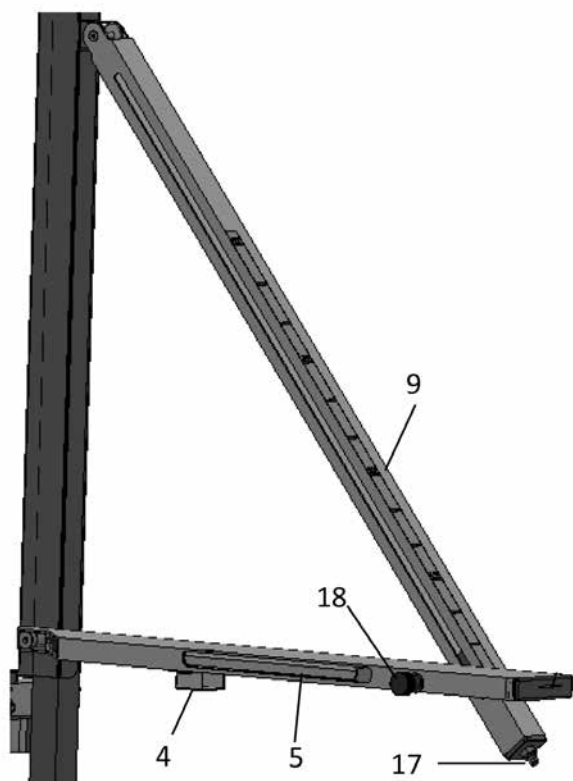
Descrizione del dispositivo / Vista anteriore ProCut mineral PLUS

Fig. a

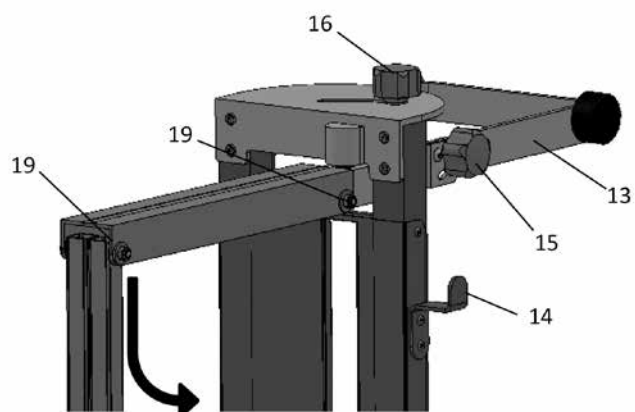



Pos.	N. art.	Descrizione
1	57 01 67	Piede di appoggio
2	57 01 68	Vite di fissaggio base di appoggio
3	57 01 69	Lama di appoggio destra
4	57 01 71	Inserto per squadra falsa
5	57 01 72	Supporto pannelli ribaltabile
6	57 01 73	Lama di appoggio sinistra
8	57 01 76	Fermo longitudinale ribaltabile
9	57 01 77	Scala angolare destra

Pos.	N. art.	Descrizione
10	57 01 77	Scala angolare sinistra
12	57 01 81	Guida di taglio
12 b	57 01 93	Slitta di guida
13	57 01 82	Supporto di appoggio regolabile
14	57 01 83	Sospensione per sega
15	57 01 84	Vite di fissaggio supporto di appoggio
16	57 01 86	Vite di fissaggio per angolo a sghembo

Vista dettagliata per:
Aggiustamento orizzontale lama di appoggio, supporto pannelli, scala angolare destra, inserto squadra falsa
Fig. b


Pos.	N. art.	Descrizione
4	57 01 71	Inserto per squadra falsa
5	57 01 72	Supporto pannelli ribaltabile
9	57 01 77	Scala angolare destra
17	57 01 87	Regolazione orizzontale lama di appoggio
18	57 01 88	Vite di fissaggio per lama di appoggio sinistra + destra

Vista dettagliata guida di taglio ribaltabile, supporto di appoggio, sospensione per sega
Fig. c


Pos.	N. art.	Descrizione
13	57 01 82	Supporto di appoggio regolabile
14	57 01 83	Sospensione per sega
15	57 01 84	Vite di fissaggio supporto di appoggio
16	57 01 86	Vite di fissaggio per angolo a sghembo
19	57 01 89	Vite di fissaggio articolazione in alto, staffa ribaltabile dietro
		Movimento di ribaltamento dell'anello portagancio per il fissaggio del pannello

Descrizione dispositivo montaggio / Messa in funzione

L'apparecchio va consegnato in condizioni di trasporto nel cartone di trasporto e conservazione.



Non sollevare il dispositivo dal cartone afferrandolo alla guida di taglio (12). Afferrarlo alla piastra di base (11), sollevarlo al piede e appoggiarlo (con la guida di taglio rivolta verso l'alto) sul bordo del cartone di trasporto e conservazione.

Ora estrarre dal cartone la base di appoggio (1) e montarla utilizzando le viti di fissaggio (2) come indicato nella figura (a). Ora sollevare il dispositivo afferrandolo alla piastra di base e appoggiarlo nel posto desiderato.

Nel caso l'utensile venga posizionato su un'impalcatura (raccomandato) occorre posizionarlo al centro dell'impalcatura e nell'immediata vicinanza della zona di lavoro. Il dispositivo è sempre appoggiato al muro dell'edificio in modo da utilizzare lo spazio tra la parete e la tavola dell'impalcatura.

A tale scopo allentare le due viti di fissaggio del supporto di appoggio (15) e fissare l'angolo di appoggio desiderato del supporto di appoggio (13). Controllare la stabilità dell'utensile.

Ora allentare la vite di fissaggio per l'angolo a sghembo (16) e ribaltare verso sinistra e fino all'arresto la guida di taglio (12). Ora l'anello portagancio si trova a 90° rispetto alla piastra di base (11). Serrare la vite di fissaggio (16).

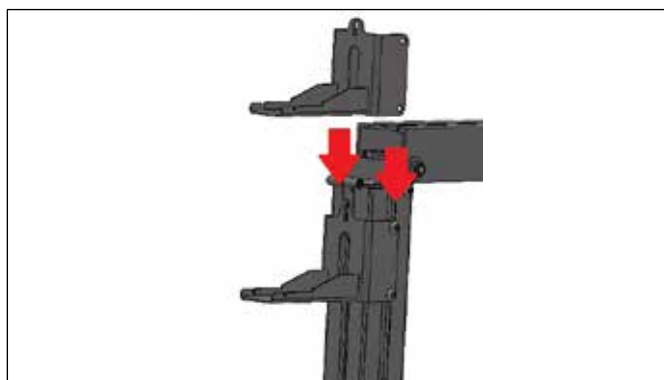
Ora tirare la guida di taglio (12) verso di se. Durante ciò, la guida di taglio si ribalta verso l'alto fino ad arrivare all'arresto. Ora la guida di taglio è aperta al massimo e si possono inserire dei pannelli con uno spessore massimo di 30 cm.

Montaggio della slitta di guida alla guida di taglio

Attenzione:

La slitta di guida può essere inserita alla guida di taglio o estratta solo se la guida di taglio è aperta per lo spessore massimo dei pannelli:

Per il montaggio oppure lo smontaggio, rimuovere sempre la sega a gattuccio a batteria ricaricabile e la lama per materiali isolanti!



Montaggio della lama per materiali isolanti alla sega a gattuccio a batteria ricaricabile

Premere il tasto di sblocco dell'arresto di segatura alla sega a gattuccio a batteria ricaricabile ed estrarlo dalla sega.

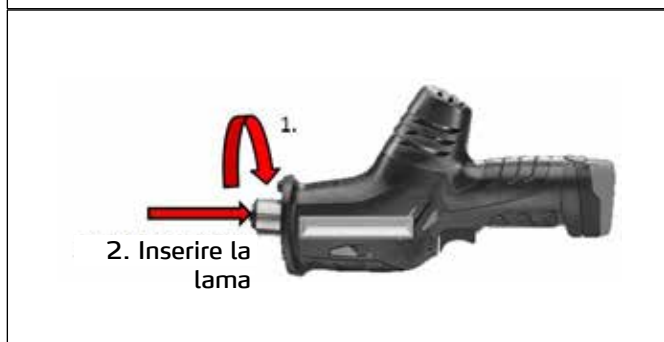
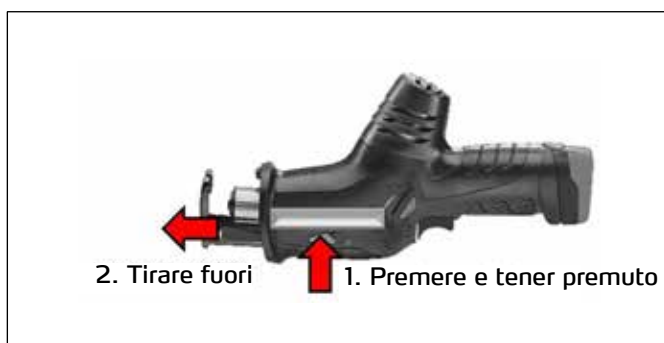
Ora inserire la lama per materiali isolanti nella sede lama della sega a batteria ricaricabile.

Attenzione:

La lama è particolarmente tagliente – prima di eseguire i lavori di montaggio indossare guanti protettivi adatti.

Girare l'anello di chiusura della sede verso destra fino all'arresto e spingere il fusto posteriore della lama fino all'arresto nella sede lama e rilasciare l'anello di chiusura.

Ora la lama è fissata nella sede lama. Controllarne la posizione corretta provando di tirarla leggermente fuori dall'anello di chiusura. Se la lama esce, ripetere l'installazione.



Montaggio della sega a gattuccio a batteria ricaricabile con lama per materiali isolanti alla slitta di guida

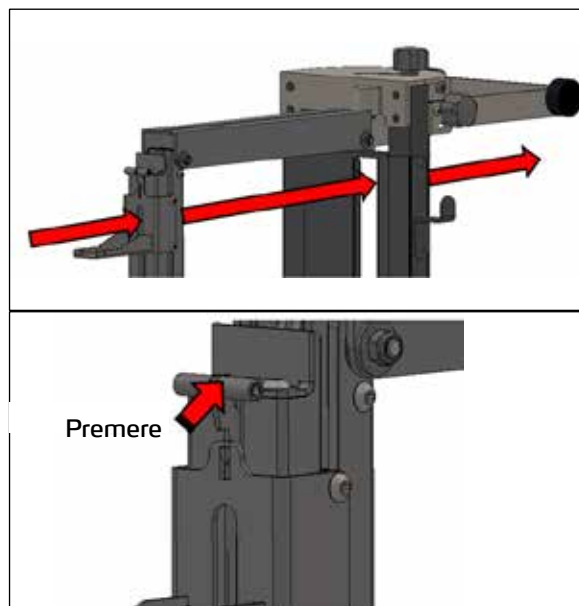
Ora far passare la lama montata alla sega attraverso la slitta di guida della guida di taglio anteriore e posteriore. Ora premere di nuovo il tasto di sblocco dell'arresto di segatura della sega a gattuccio a batteria ricaricabile (v. montaggio della lama per materiali isolanti alla sega a gattuccio a batteria ricaricabile) e spingere la sega a batteria ricaricabile completamente sull'arresto di segatura della slitta di guida.

Dopo lo sblocco della slitta di guida all'arresto della guida di taglio, la slitta può essere facilmente spostata verso il basso lungo la guida di taglio.

Attenzione:

Prima di sbloccare la slitta di guida occorre mantenere la sega a batteria ricaricabile con l'altra mano in modo che essa non scivoli verso il basso. Per principio raccomandiamo di indossare dei guanti protettivi adatti durante qualsiasi tipo di lavoro con il ProCut mineral PLUS / ProCut mineral PLUS 128!

L'apparecchio è ora pronto per l'uso.



Selezione organi di taglio per ProCut mineral PLUS / ProCut mineral PLUS 128

Per i più comuni materiali isolanti raccomandiamo le seguenti combinazioni, a seconda del materiale isolante e dallo spessore del pannello:

Materiale isolante	Spessore pannello		
	Tutti	fino a 100 mm	a partire da 100 mm
Lana minerale	Sega a gattuccio a batteria ricaricabile	Lama / Sega	Sega
Lana di vetro	Sega a gattuccio a batteria ricaricabile	Lama	Lama
Schiuma rigida Perimeter XPS	Sega a gattuccio a batteria ricaricabile	Sega	Sega
Resol	Sega a gattuccio a batteria ricaricabile	Sega	Sega
Ibrido	Sega a gattuccio a batteria ricaricabile	Sega	Sega

Sega a gattuccio a batteria ricaricabile, n. art. 57 01 95

Lama per materiali isolanti per sega a gattuccio a batteria ricaricabile, n. art. 57 01 96

Lama per materiale isolante, 48 cm, n. art. 43 62 49

Segaccio mineral 48 cm, n. art. 43 01 55

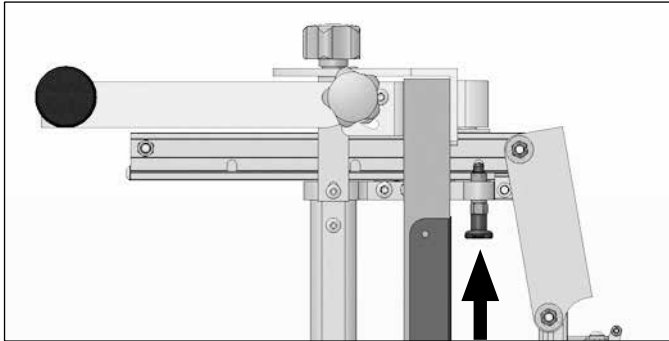
In generale vale quanto segue: Materiali isolanti densi e duri molto probabilmente richiederanno l'utilizzo della sega.

Indicazione: L'impiego della sega a batteria ricaricabile semplifica enormemente il processo di taglio dei vari materiali isolanti. Nel caso la sega a batteria ricaricabile non sia disponibile oppure se le batterie non sono sufficientemente cariche, i pannelli isolanti possono essere lavorati anche a mano servendosi d'un coltello per materiali isolanti oppure della sega a coda di volpe mineral.

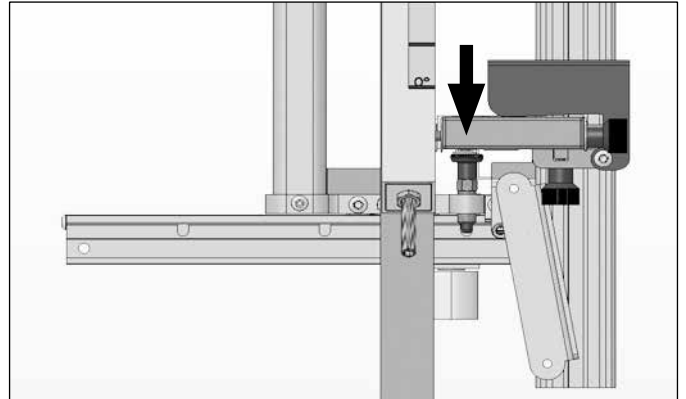
Impostazione della profondità di taglio ProCut mineral PLUS 128

Nel caso della ProCut mineral PLUS 128 vi è la possibilità di far scattare la guida di taglio in tre posizioni diverse per impostare diverse profondità di taglio. Le tre diverse posizioni possono essere cambiate senza utensili, tirando il bullone di fissaggio marcato e portando la guida di taglio nella posizione desiderata. Dopo di ciò, rilasciare il bullone di fissaggio e farlo scattare in posizione nel punto di arresto prescritto. Vedasi le immagini seguenti.

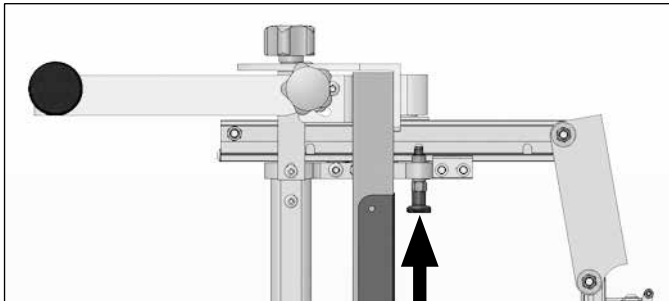
Posizione d'arresto n. 1
Profondità di taglio 6 - 14 cm
in alto



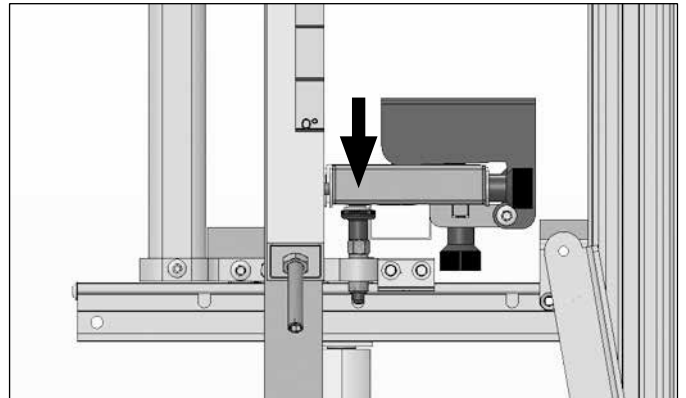
in basso



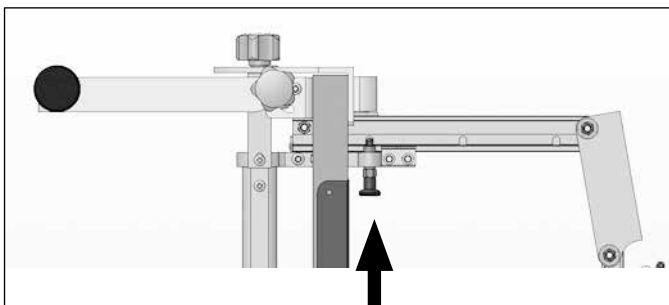
Posizione d'arresto n. 2
Profondità di taglio 14 - 22 cm
in alto



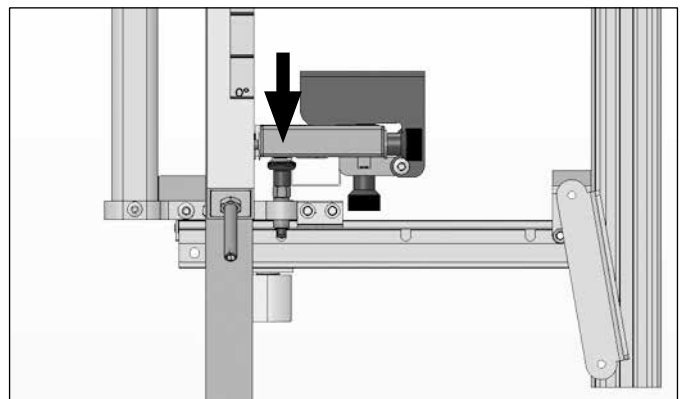
in basso



Posizione d'arresto n. 3
Profondità di taglio 22 - 30 cm
in alto



in basso

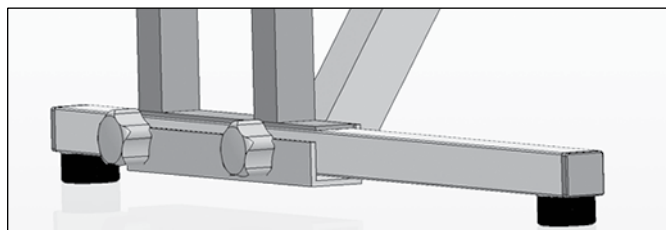


Montaggio del montante libero opzionale per la ProCut mineral PLUS 128

Per la ProCut mineral PLUS 128 è possibile acquistare opzionalmente il montante libero (n. art. 57 03 91). Il montante libero consente di usare l'apparecchio liberamente.



Fissaggio montante libero in basso



Al fine di fissare il montante libero in basso occorre allentare le viti di fissaggio per il piede di appoggio raffigurate e svitarle per alcuni passi. Spingere dal di sotto il profilo del montante libero con gli incavi sopra le filettature delle viti di fissaggio fino all'arresto sul profilo quadro. Dopo di ciò, serrare di nuovo le viti di fissaggio.

Fissaggio montante libero in alto



Il montante libero va fissato alla guida posteriore per mezzo di un dispositivo di fissaggio. A tal fine allentare la vite a testa zigrinata presso il morsetto, posizionare il morsetto in maniera raffigurata presso il fissaggio della scala graduata e stringere la vite a testa zigrinata.

Possibilità di taglio con ProCut mineral PLUS / ProCut mineral PLUS 128

Taglio longitudinale e trasversale

Appoggiare sulla lama di appoggio (3), spingere il pannello isolante fino alla misura del taglio (larghezza richiesta del pannello) verso sinistra - da leggere dalla scala di misurazione delle lame di appoggio (3 + 6). In caso di spessori più grandi dei pannelli, estrarre il supporto pannelli (5) dalla lama di appoggio destra. Portare la guida di taglio (12) al pannello isolante (vedi fig. c).

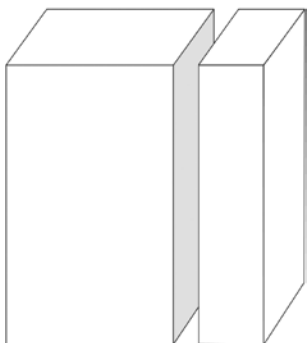
Ora premere la guida di taglio (12) fortemente contro il pannello isolante e far passare l'apposito organo di taglio (vedasi tabella "Selezione dell'organi di taglio") attraverso la guida anteriore e posteriore (12) ed iniziare con il movimento di taglio (solo in caso di lavorazione manuale - in caso di sega a gattuccio a batteria ricaricabile automaticamente a causa della guida forzata).



Indicazione: Far attenzione a non far uscire l'organo di taglio dalla guida posteriore. Non esagerare con la corsa della sega. Mettere al sicuro che la guida di taglio (12) sia sempre premuta fortemente in modo uniforme contro il pannello. Premere contro la guida di taglio (12) con la mano libera appena al di sopra dell'organo di taglio e sotto con il piede.

In caso di lunghezze di taglio che si ripetono fissare fermo longitudinale per tagli di ripetizione (8) sulla lama di appoggio sinistra (6): In questo caso è possibile appoggiare il pannello verticalmente oppure orizzontalmente sulla lama di appoggio (3 + 6) per tagli longitudinali oppure trasversali. Nel caso il fermo (8) non sia necessario per tagli da eseguire nel frattempo, esso può semplicemente essere ribaltato in basso.

Fig. d: Taglio longitudinale e trasversale



Taglio obliquo nella zona del frontone

Misurare la distanza tra il pannello isolante incollato e la pendenza del tetto – misura superiore e inferiore (v. fig. f) – e riportarla una volta sul pannello isolante. Posare il pannello sulla lama di appoggio (3). Allentare la vite di bloccaggio per la lama di appoggio (18, fig. b). Sollevare l'appoggio (3) con il pannello isolante e posizionare l'ultimo in modo che i punti marcati corrispondano alla guida di taglio in direzione verticale. Fissare la lama di appoggio (3) tramite la vite di fissaggio (18) in questa posizione e avvicinare la guida di taglio (12) al pannello isolante.

Eeguire il taglio come descritto in alto sotto "Tagli longitudinali e trasversali".



Indicazione:

Annotarsi la posizione della lama di appoggio e leggere l'inclinazione sulla scala angolare (9, fig. b) per poter repositionare questo angolo più tardi.

Fig. e: Taglio obliquo

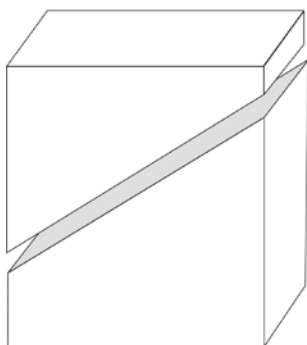
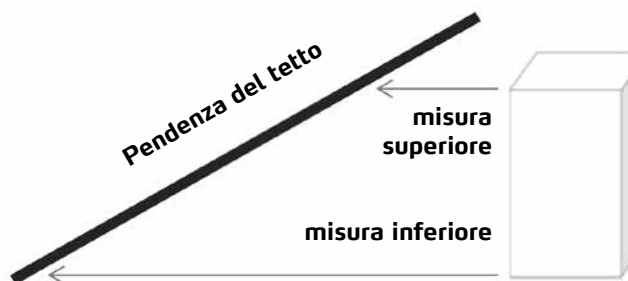


Fig. f



Taglio a sghembo

Misurare l'angolo a sghembo attraverso il rapportatore compreso nel materiale consegnato (fig. g), appoggiare il pannello sulla lama di appoggio destra (3) e portare l'angolo sul pannello isolante (fig. h). Allineare la marcatura posteriore (x) precisamente all'altezza della guida di taglio posteriore (12) e allentare la vite di fissaggio (16) per la guida di taglio. Posizionare l'organo di taglio nella guida di taglio (12) e al di sopra del pannello isolante e ribaltare verso il basso la guida di taglio (12) fino a che la lama dell'organo di taglio colleghi la marcatura posteriore (x) e la marcatura anteriore (y). Serrare la vite di fissaggio (16).

Eeguire il taglio come descritto in alto sotto "Tagli longitudinali e trasversali".

Fig. g: Taglio a sghembo

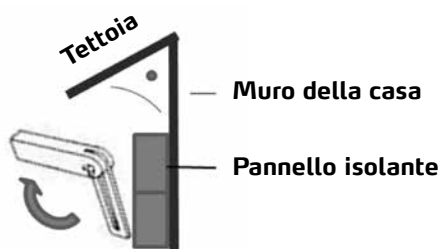
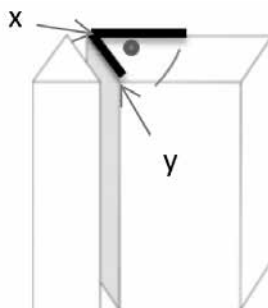


Fig. h: Riporto angolo a sghembo sul pannello isolante



Taglio a finestra (taglio a L)

Misurare le distanze (a e b, fig. i) tra i pannelli isolanti già incollati e il telaio della finestra oppure l'intradosso e trascrivere la misura sul pannello isolante da tagliare. Appoggiare il pannello sulla lama di appoggio (3) destra e posizionare la marcatura per il taglio (a) precisamente all'altezza della guida di taglio posteriore (12).

Eseguire il taglio come descritto in alto sotto "Tagli longitudinali e trasversali", ma solo fino alla marcatura (b).

Girare il pannello per 90° verso sinistra e posizionare la marcatura per il taglio (b) precisamente all'altezza della guida di taglio posteriore. Il pannello per il lato destro della finestra viene girato di 90° verso destra.

Fig. i

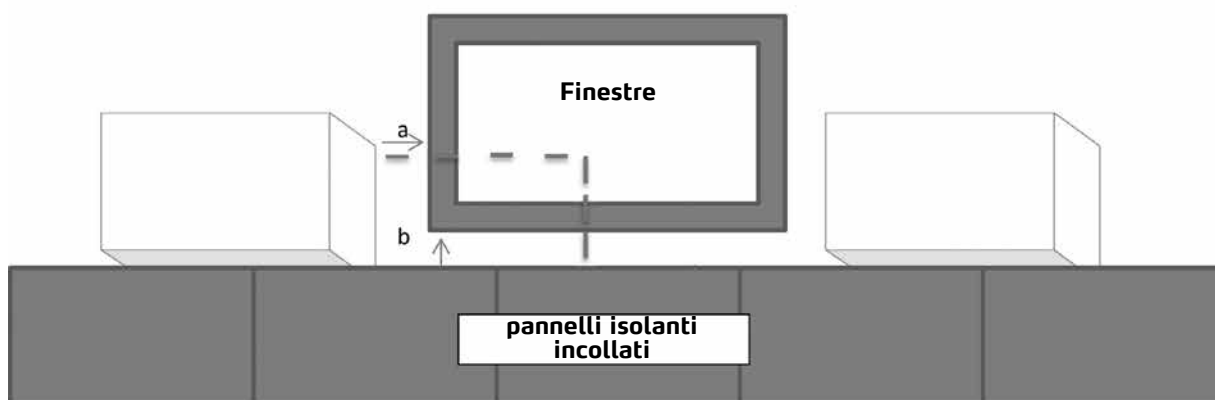
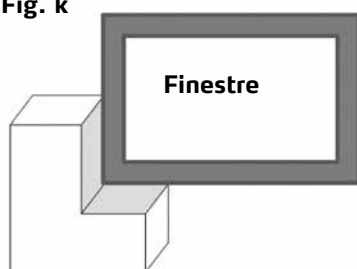


Fig. k



Garanzia

Condizioni di garanzia:

Per i nostri apparecchi sono applicabili dei periodi di garanzia di 12 mesi a partire dalla data di acquisto / data della fattura del cliente finale commerciale. Se da parte nostra vengono accordati dei periodi di garanzia più estesi, ciò sarà riportato separatamente nelle istruzioni per l'uso inerenti ai rispettivi dispositivi.

Rivendicazioni:

In casi in cui si intende far valere il diritto di garanzia, vi preghiamo di inviarci il dispositivo in modo completo con fattura, franco nostro centro di logistica a Berka oppure ad una service-station da noi autorizzata.

Si prega di consultare prima la Hotline di servizio STORCH a pagamento: 02 - 66 22 77 15

Diritto alla garanzia

Il diritto si possono far valere solo per errori di materiale o di produzione nonché esclusivamente in caso di utilizzo appropriato del dispositivo. Pezzi soggetti all'usura non sono soggetti a diritti di garanzia. Decadranno tutti i diritti di garanzia con l'aggiunta delle componenti di terzi, maneggio e magazzinaggio non appropriato come anche in casi di ovvia non osservanza delle istruzioni per l'uso.

Esecuzione di riparazioni

Ogni intervento di riparazione va eseguito esclusivamente nei nostri stabilimenti o presso una service-station autorizzata STORCH.

GB

Thank you

for purchasing a STORCH product. You have purchased a quality product.
If you would like to suggest an improvement, or experience a problem with your product, please do not hesitate to contact us.

Please contact your field sales representative or, in urgent cases, contact us directly.

**Yours sincerely,
STORCH Service Department**

Tel.: +49 (0)2 02 . 49 20 - 112
Fax: +49 (0)2 02 . 49 20 - 244
Free service hotline: 0800 786 72 47
Toll-free order hotline: +49 800 7867244
Toll-free order fax: +49 800 7867243
(only available in Germany)

Table of Contents:

	Page
Scope of delivery	42
Technical data	42
Preface	42
Area of application	43
Operation	43
Cleaning and maintenance	43
Safety precautions	43
Personnel qualification	43
Device description / detailed views / list of spare parts	44 - 45
Setup / assembly of the cordless saw and insulation material blade / initial operation	46 - 47
48	
49	
Cutting variants	49 - 51
Warranty	51

Scope of delivery

Cutter with detachable stand, guide carriage for cordless reciprocating saw, sliding bevel, storage box, instruction manual.

Technical data

	ProCut mineral PLUS	ProCut mineral PLUS 128
Cutting length:	110 cm	128 cm
Cutting depth at 90°:	6 cm - 30 cm	
Cutting depth at 45°:	6 cm - 20 cm	
Device weight:	14,0 kg	18,0 kg
Dimensions:	L 1,75 m x BW 0,27 m x D 0,24 m	L 1,80 m x W 0,27 m x D 0,30 m
Pre-cut with:	Cordless reciprocating saw (not included)	
	Mineral handsaw (not included)	
	or insulation knife (not included)	

All information is without guarantee! Subject to technical modifications and errors!

Preface

Reading this instruction manual forms the basis for operating the ProCut mineral PLUS and ProCut mineral PLUS 128 fibre board cutters. This device is a development of STORCH and is produced in Germany. The methods and procedures used for manufacturing and monitoring purposes correspond to state of the art technology. The buyer / user operates the device at their own risk and under their own responsibility. Before starting to use the device this instruction manual must be read carefully and in full. If there is anything you do not understand, contact us immediately. Do not operate the device if you are in any doubt. By starting to use the device, you confirm that you have read and understood the manual and assume the responsibility for its operation.

Area of application

This device is designed for cutting mineral wool, glass wool, rigid resol foam and hybrid insulating boards. XPS perimeter foam boards are also suitable for cutting. The device is not suitable for EPS polystyrene insulating boards - we recommend the STORCH ProCut top, compact or basic foam board cutter with hot wire here.

Operation

The device should only be used by an instructed person who is familiar with its operation. Use of appropriate personal protective equipment, such as close-fitting work clothing, dust masks, safety glasses and protective gloves is recommended. (Also refer to the section entitled "Safety precautions").

Cleaning and maintenance

Before starting to use the device all of the nuts and bolts are to be checked and re-tightened if necessary. The swivel arm of the cutting mechanism is to be checked to ensure it is moving freely. The lock for the upper, open position of the cutting bow can be re-adjusted by means of a self-locking screw. If the device is heavily soiled, it must be cleaned prior to use. Check the sharpness of the cutting blades on a daily basis and replace if worn.



Safety information

Before starting to cut the insulating boards, please observe the safety precautions provided by the respective manufacturer. Use appropriate personal protective equipment (e.g. close-fitting work clothing, dust masks, safety glasses and protective gloves are recommended). Only use dry utensils when cleaning; do not use any cleaning agents that contain solvents.



Caution:

The cutting components used, especially the insulation material blades, are particularly sharp. Handle them safely and with great care. Only use special cutting components that are designed for the device, cordless reciprocating saw, art. no. 57 01 95 with insulating material blade, art. no. 57 01 96, insulating material knife 48 cm, art. no. 43 62 49, and/or 48 cm mineral handsaw, art. no. 43 01 55; doing so will ensure perfect cutting results and prevent unnecessary damage to the device.

The device should only be used if it can be operated safely. When installing the device on scaffolding additional measures must be implemented to prevent it from falling. When the device has been installed at the designated location make sure that it is sturdy and stable. If the device is left unattended, it should be protected against external influence and use. The operator of the device is responsible for making sure that any sources of danger and potential tripping hazards in the vicinity of the device are eliminated (e.g. long straps, items of packaging, etc.).

Personnel qualification

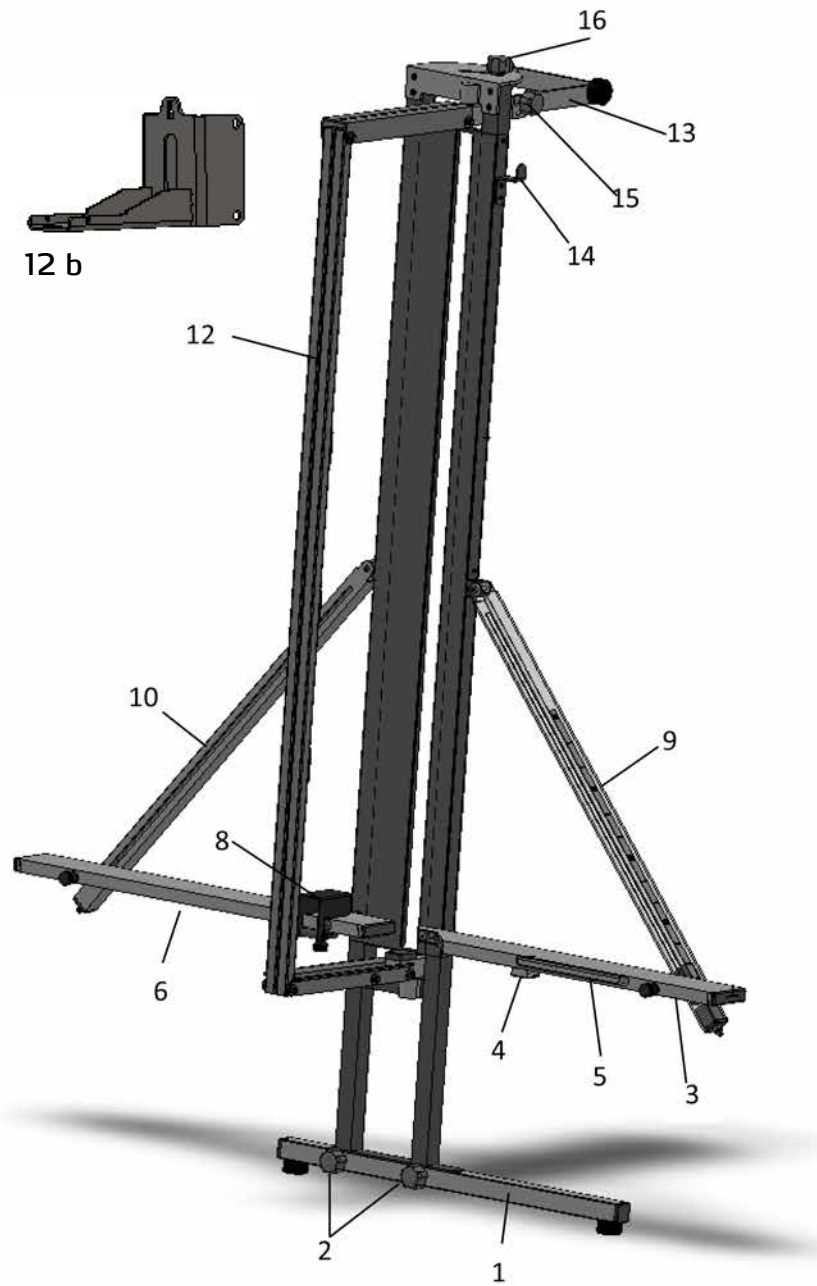
The device should only be assembled, commissioned, operated, maintained and cleaned by those persons who are authorised, qualified and trained to do so.

Spare parts, consumables

All of the device components are available from STORCH and its distribution partners.

Device description / ProCut mineral PLUS front view

Fig. a

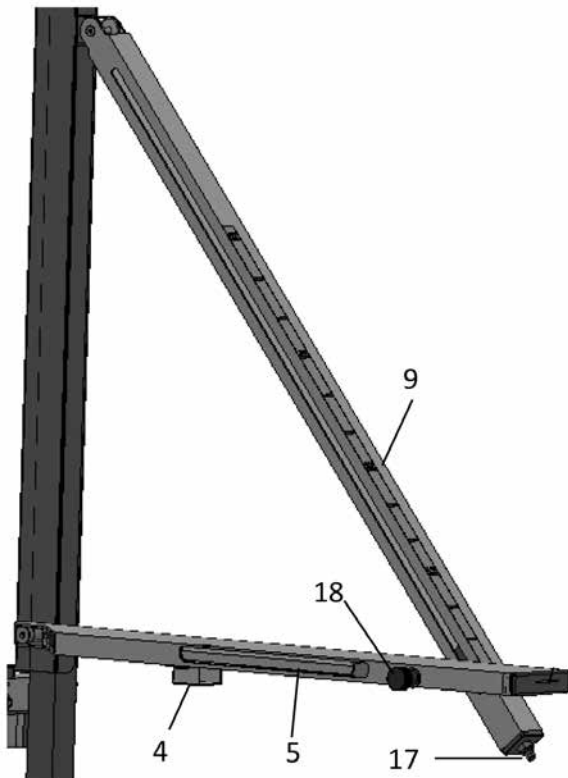


Pos.	Art. no.	Designation
1	57 01 67	Stand
2	57 01 68	Screw for stand
3	57 01 69	Bearing rail, right
4	57 01 71	Holding fixture for sliding bevel
5	57 01 72	Board support, foldable
6	57 01 73	Bearing rail, left
8	57 01 76	Cross-cut fence, foldable
9	57 01 77	Angle scale, right

Pos.	Art. no.	Designation
10	57 01 77	Angle scale, left
12	57 01 81	Cutting guide
12 b	57 01 93	Guide carriage
13	57 01 82	Rear support, adjustable
14	57 01 83	Mounting bracket for saw
15	57 01 84	Screw for rear support
16	57 01 86	Screw for mitre angle

**Detailed view for:
Horizontal adjustment of bearing rail, board support, angle scale (right), holding fixture for sliding bevel**

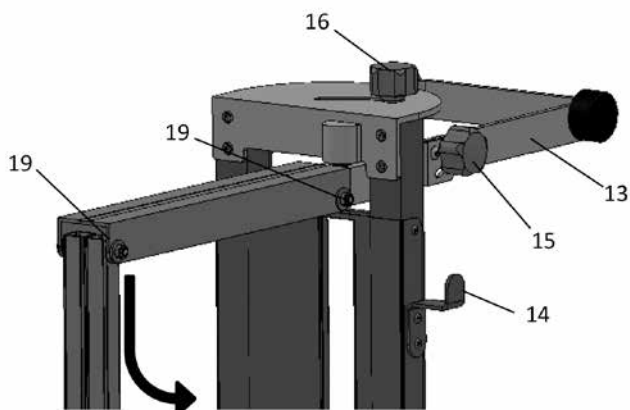
Fig. b



Pos.	Art. no.	Designation
4	57 01 71	Holding fixture for sliding bevel
5	57 01 72	Board support, foldable
9	57 01 77	Angle scale, right
17	57 01 87	Horizontal adjustment for bearing rail
18	57 01 88	Screw for bearing rail, left + right

Detailed view of foldable cutting guide, rear support, mounting bracket for saw

Fig. c



Pos.	Art. no.	Designation
13	57 01 82	Rear support, adjustable
14	57 01 83	Mounting bracket for saw
15	57 01 84	Screw for rear support
16	57 01 86	Screw for mitre angle
19	57 01 89	Screw for upper hinge, hinged bow rear
		Folding movement of the bow for securing the board

Device description - Setup / initial operation

The device is delivered in a transport and storage box.



Do not use the cutting guide (12) to lift the device out of the box. Instead, hold the device by the base plate (11), lift it slightly and rest the front of the base (cutting guide facing upwards) on the edge of the transport and storage box.

Now remove the stand (1) from the box and assemble it as shown in the illustration (a) by using the supplied screws (2). Now lift the device by the base plate and position it at the desired location.

If the device is to be set up on scaffolding (recommended), erect it so that it is positioned centrally in the immediate vicinity of the work area. The device is always leant against a wall, meaning that the space between the wall and scaffold board is used.

To do this, loosen both of the screws (15) on the rear support and set the desired angle of the support (13). Check to ensure the device is sturdy and secure.

Now loosen the screw for the mitre angle (16) and fold the cutting guide (12) fully to the left. The bow is now positioned at 90° to the base plate (11). Retighten the screw (16).

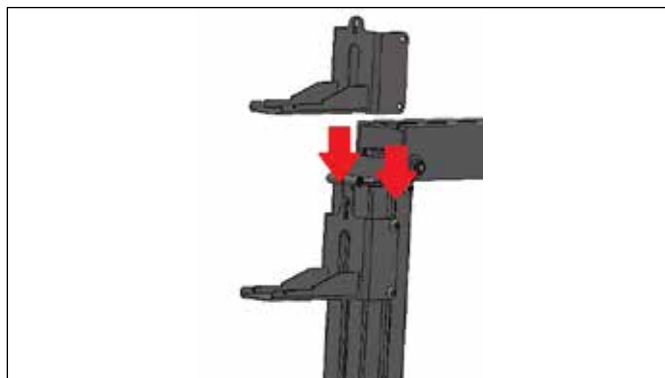
Now pull the cutting guide (12) towards itself. The cutting guide folds upwards at the same time until it arrives at its stop. The cutting guide is now fully open, thereby enabling boards with a maximum thickness of 30 cm to be processed.

Assembling the guide carriage on the blade guide

Caution:

The guide carriage can only be inserted into or removed from the blade guide if the blade guide is fully swivelled out to max. board thickness:

to install or remove, always remove the cordless reciprocating saw and insulating material blade!



Assembling the insulating material blade on the cordless reciprocating saw

Press the release button on the saw stop of the cordless reciprocating saw and pull the stop out of the saw.

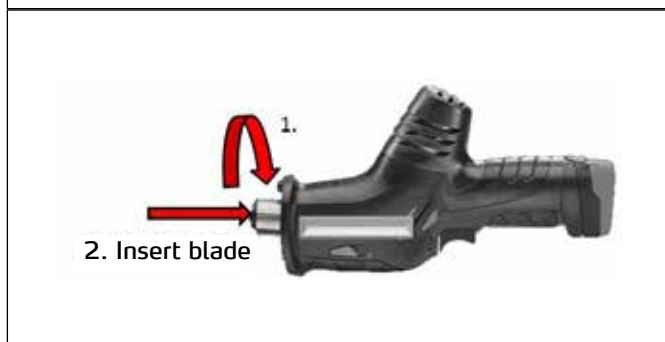
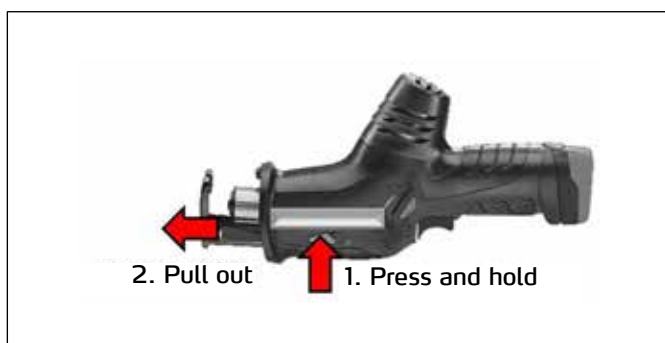
Now insert the insulating material blade into the cordless reciprocating saw's blade holder.

Caution:

The blade is very sharp – wear suitable protective gloves during assembly.

Rotate the locking ring on the blade clockwise to the stop and push the rear shaft on the blade into the blade holder up to the stop; then release the locking ring.

The blade is now locked in the blade holder. Check for correct seating by lightly pulling out of the locking ring. If the blade can be pulled out, repeat the assembly procedure.



Assembling the cordless reciprocating with insulating material blade on the guide carriage

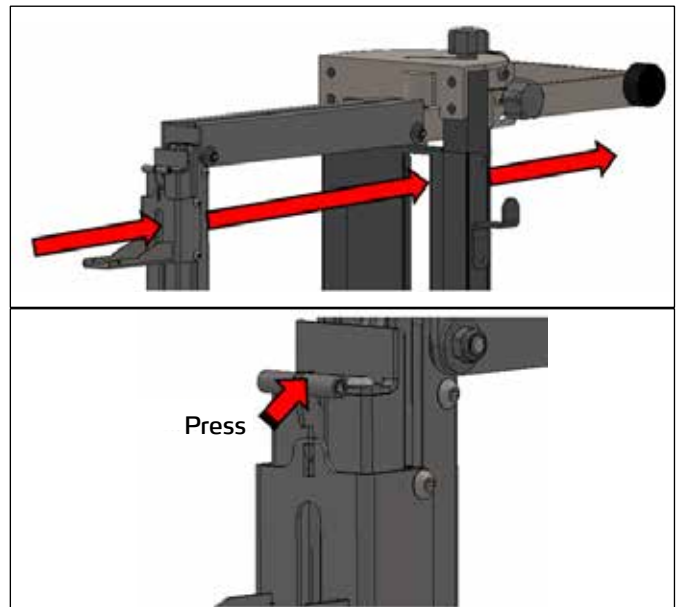
Now thread the blade, which is assembled on the saw, through the guide carriage and the front and rear blade guides. Then press the saw stop release button on the cordless reciprocating saw again (see assembly of the insulating material blade on the cordless reciprocating saw) and push the cordless reciprocating saw up to the end of the saw stop on the guide carriage.

After unlocking the guide carriage at the blade guide locking mechanism, the guide carriage can be easily routed down along the blade guide.

Caution:

Before unlocking the guide carriage, secure the cordless reciprocating saw against dropping out with your other hand. We recommend wearing suitable protective gloves during all work on or with the ProCut mineral PLUS / ProCut mineral PLUS 128!

The device is now ready for use.



Selecting the ProCut mineral cutting components PLUS / ProCut mineral PLUS 128

We recommend the following combinations for the most common insulating materials (these depend on the thickness of the board and the material itself):

Insulating material	Board thickness		
	All	up to 100 mm	100 mm and above
Mineral wool	Cordless reciprocating saw	Knife / saw	Saw
Glass wool	Cordless reciprocating saw	Knife	Knife
Perimeter rigid foam XPS	Cordless reciprocating saw	Saw	Saw
Resol	Cordless reciprocating saw	Saw	Saw
Hybrid	Cordless reciprocating saw	Saw	Saw

Cordless reciprocating saw, art. no. 57 01 95

Insulating material blade for cordless reciprocating saw, art. no. 57 01 96

Insulation knife, 48 cm, art. no. 43 62 49

Mineral handsaw, 48 cm, art. no. 43 01 55

The following applies as a general rule: dense and hard insulating material tends to require the use of a saw.

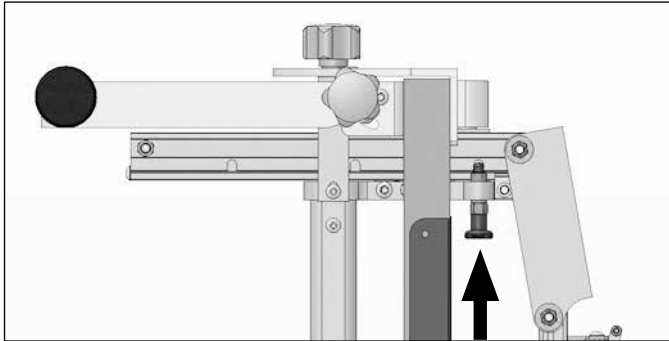
Note:

The use of the cordless reciprocating saw hugely facilitates cutting various insulating materials. If the cordless reciprocating saw is not available, or if the batteries are not sufficiently charged, you can also cut the insulating boards with an insulating material knife or a mineral hand saw.

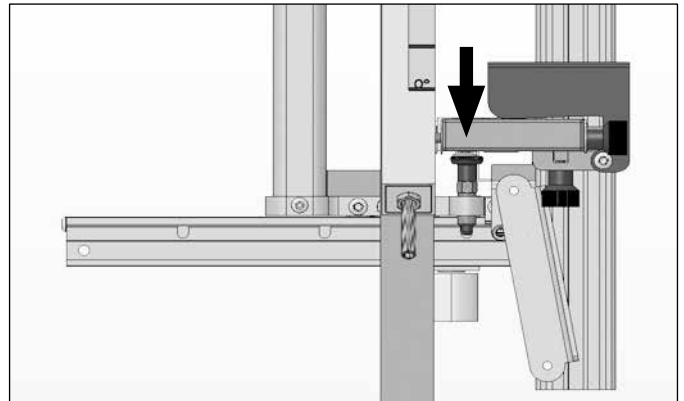
Cutting depth setting ProCut mineral PLUS 128

The ProCut mineral PLUS 128 offers the ability to engage the blade guide in 3 different positions, thus setting different cutting depths. Users can change between the 3 different positions without tools by pulling the marked locking bolt to release it, and moving the blade guide to the desired position. Then release the locking bolt and allow it to engage at the defined latching point. See the following illustrations.

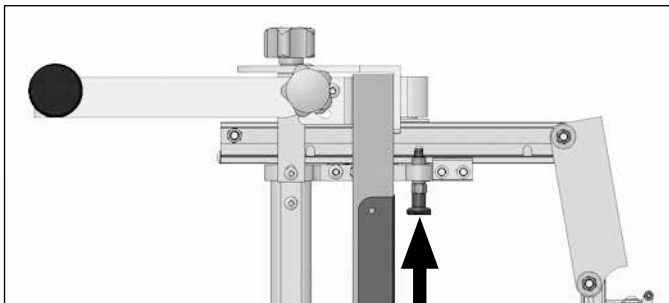
Latching position no. 1 Cutting depth 6 - 14 cm Top



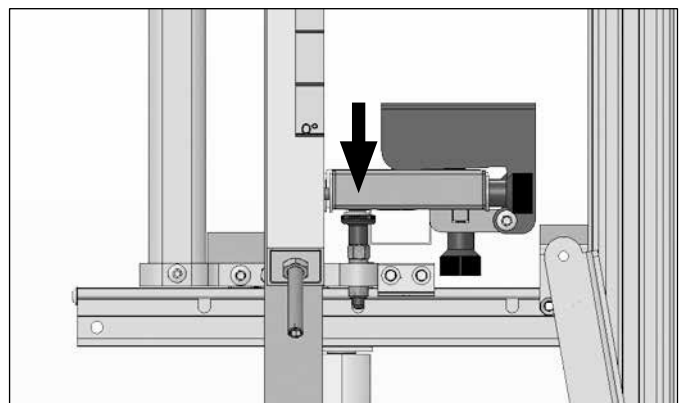
Bottom



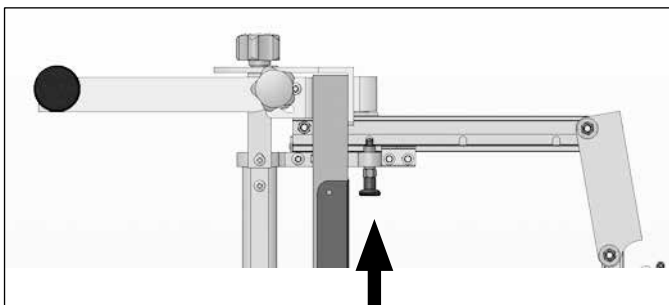
Latching position no. 2 Cutting depth 14 - 22 cm Top



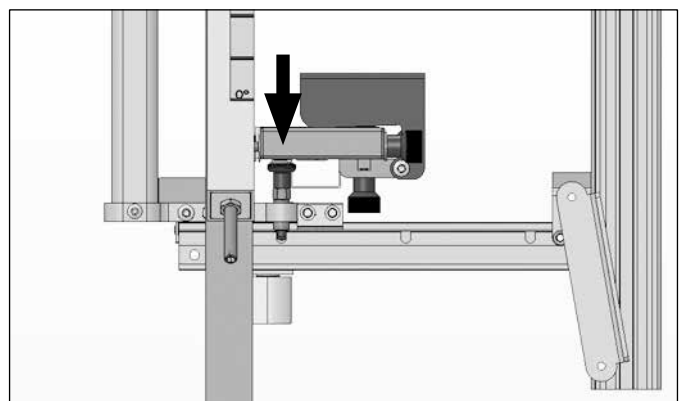
Bottom



Latching position no. 3 Cutting depth 22 - 30 cm Top



Bottom

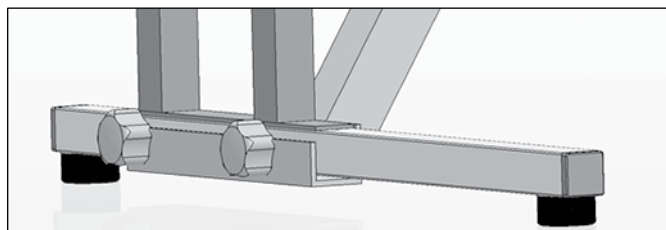


Assembly of the optional freestanding support for the ProCut mineral PLUS 128

Users can purchase the optional freestanding support (Art. no. 57 03 91) for the ProCut mineral PLUS 128. The device can be used in a freestanding condition with the freestanding support.



Fastening the freestanding support at the bottom



To fasten the freestanding support at the bottom, release the fastening screws for the base shown, and unscrew by a couple of thread turns. Push the freestanding support profile with the cut-outs over the thread of the fastening screws from the bottom onto the square profile of the base and up to the stop. Then tighten the fastening screws again.

Fastening the freestanding support at the top



The freestanding support is attached to the rear rail with a clamping device. To do so, loosen the star screw on the clamp, position the clamp as shown on the angle scale fastening, and then tighten the star screw again.

ProCut mineral PLUS / ProCut mineral PLUS 128 cutting variants

Longitudinal and lateral cut

Position the insulating board on the right-hand bearing rail (3) and slide the board to the left as far as the cutting dimension (this is to be read on the measuring scale of the bearing rails (3 + 6)). If you are processing boards with an excessive thickness, unfold the board support (5) from the right-hand bearing rail. Fold the cutting guide (12) up to the insulating board (see Fig. c).

Now press the cutting guide (12) firmly against the insulating board, insert the appropriate cutting component (see table "Selecting the cutting component") through the front and rear guide (12) and begin the sawing motion (only for manual work - automatically through guiding for the cordless reciprocating saw)..

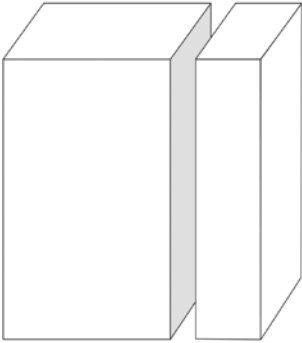
Note:



Make sure you do not leave the rear guide with the cutting component. Only execute the sawing stroke as far as necessary. Make sure the cutting guide (12) is pressed against the board firmly and evenly. Always use your free hand to press just above the cutting component and use your foot to press adequately against the bottom of the cutting guide (12).

To generate multiple cuts fix the cross-cut fence for repeat cuts (8) on the left-hand bearing rail (6): The board can now be laid vertically or horizontally on the bearing rail (3 + 6) to produce longitudinal or lateral cuts. If the stop (8) is not required for other cuts in the meantime, simply fold it away.

Fig. d: Longitudinal and lateral cut



Bevel cut in gable area

Measure the distance from the glued insulating board to the pitch of the roof - upper and lower dimension (see Fig. f) - and transfer this to the insulating board. Position the board on the bearing rail (3). Undo the locking screw for the bearing rail (18, Fig. b). Lift the rail (3) with the insulating board and position the board so that the marked points are vertically aligned with the cutting guide. Secure the bearing rail (3) in position by using the locking screw (18), then guide the cutting guide (12) to the insulating board and position.

Execute the cut as described above under "Longitudinal and lateral cut".



Note:

Mark the position of the bearing rail and read the number of degrees on the angle scale (9, Fig. b); doing this will enable you to use the angle again at a later date.

Fig. e: bevel cut

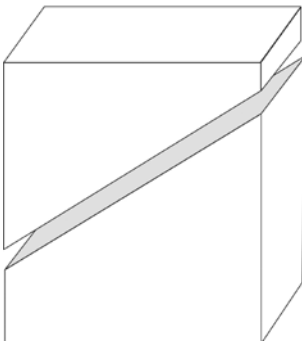
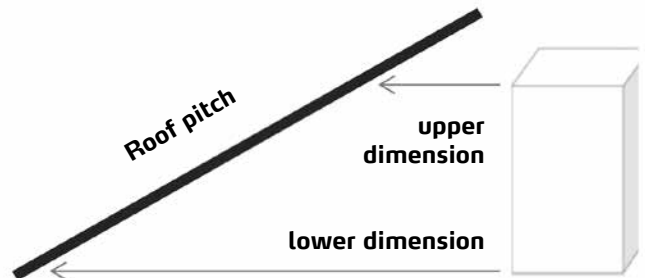


Fig. f



Mitre cut

Use the supplied sliding bevel to ascertain the mitre angle of the object (Fig. g), position the board on the right-hand bearing rail (3) and transfer the angle to the insulating board (Fig. h). Align the rear marking (x) precisely with the height of the rear cutting guide (12) and loosen the screw (16) for the cutting guide. Position the cutting guide (12) over the insulating board and fold in the cutting guide (12) until the blade of the cutting component comes into contact with the rear marking (x) and front marking (y). Retighten the screw (16).

Execute the cut as described above under "Longitudinal and lateral cut".

Fig. g: Mitre cut

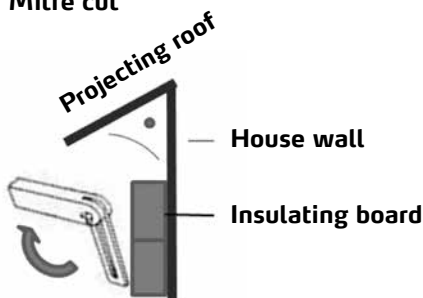
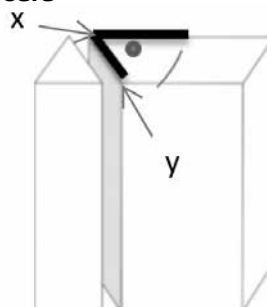


Fig h: Transferring the mitre angle to the insulating board



Window cut-out (L- cut)

Measure the distances (a and b, Fig. i) between the glued insulating boards and the window frame or jamb and transfer these measurements to the insulating board being cut. Position this board on the right-hand bearing rail (3) and align the marking for the cut (a) precisely with the rear cutting guide (12).

Execute the cut as described above under "Longitudinal and lateral cut", but only as far as the marking (b).

Turn the board 90° to the left and align the marking for the cut (b) precisely with the rear cutting guide. Turn the board of the right-hand window side 90° to the right.

Fig. i

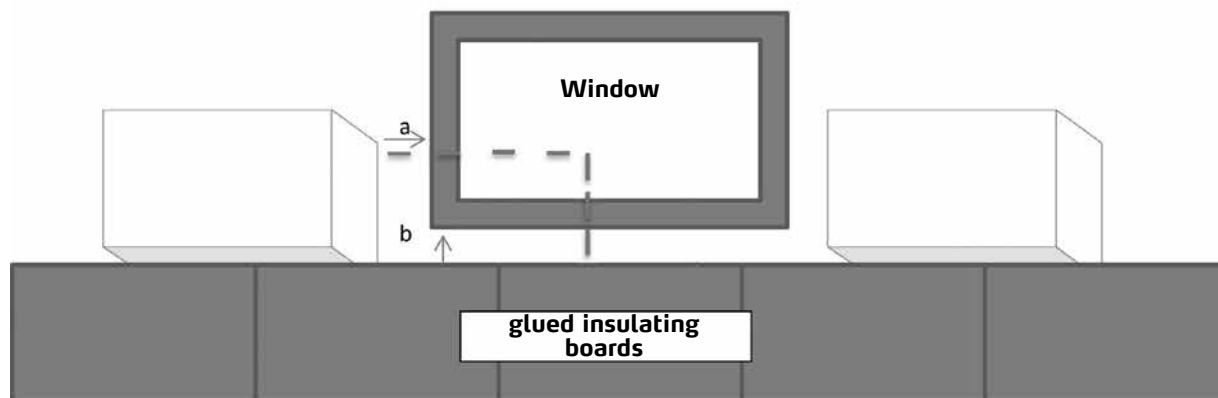
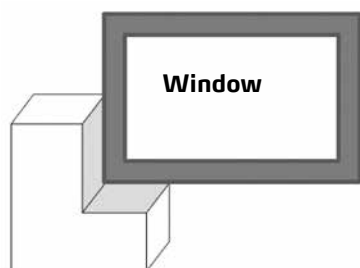


Fig. k



Warranty

Warranty conditions:

A warranty period of twelve months from the date of purchase/date of invoice applies to our tools for commercial customers. If we have granted an extended warranty period, this period will be noted separately in the operating manual for the equipment in question.

Claims:

If you wish to claim under our warranty or guarantee, please return the complete device and your invoice to our logistics centre in Berka, postage paid, or send it to one of our authorised service centres.

Please contact the chargeable STORCH service hotline first: +49 (0)202 . 49 20 – 110.

Your rights under our warranty or guarantee:

Claims can only be accepted for material defects or manufacturing errors, and only assuming intended use of the appliance. Wear parts are not covered by such claims. All claims shall become void in the event of installation of third party components, improper handling and storage, as well as in the event of obvious disregard of the operating instructions.

Repairs:

All repairs have to be conducted on our premises or by an authorised STORCH service centre.

CZ

Děkujeme Vám

za důvěru ve firmu STORCH. S nákupem výrobku jste se rozhodli pro kvalitní produkt. Pokud přesto máte podněty na zlepšení nebo možná nějaký problém, tak bychom byli velmi rádi, kdybyste se nám ozvali.

Promluvte si s příslušným externím spolupracovníkem naší firmy nebo se v naléhavých případech obračejte přímo na nás.

S přátelským pozdravem Servisní oddělení STORCH

Tel.: +49 (0)2 02 . 49 20 - 112
Fax: +49 (0)2 02 . 49 20 - 244
bezplatná linka Hotline-servis: 08 00. 7 86 72 47
bezplatná linka Hotline-objednávky: +49 800. 7 86 72 44
bezplatný fax-objednávky: +49 800. 7 86 72 43
(pouze v Německu)

Obsah:	Stránka
Rozsah dodávky	52
Technické údaje	52
Úvod	52
Oblast použití	53
Obsluha	53
Údržba a čištění	53
Bezpečnostní pokyny	53
Kvalifikace personálu	53
Popis zařízení / detailní pohledy / seznamy náhradních dílů	54 - 55
Montáž / montáž aku pily a čepele na izolační materiály / zprovoznění	56 - 57
58	
59	
Varianty řezu	59 - 61
Záruka	61

Rozsah dodávky

Řezačka s odnímatelným stojanem, vodící saně pro aku kmitací pilu, úhelník, krabice k uložení, návod k obsluze.

Technické údaje

	ProCut mineral PLUS	ProCut mineral PLUS 128
Délka řezu:	110 cm	128 cm
Hloubka řezu při 90°:	6 cm - 30 cm	
Hloubka řezu při 45°:	6 cm - 20 cm	
Hmotnost zařízení:	14,0 kg	18,0 kg
Rozměry:	D 1,75 m x Š 0,27 m x H 0,24 m	D 1,80 m x Š 0,27 m x H 0,30 m
Přířez s:	Aku kmitací pila (není obsaženo v rozsahu dodávky)	
	pilou ocaskou na minerální látky (není obsaženo v rozsahu dodávky)	
	nebo nožem na izolační materiály (není obsaženo v rozsahu dodávky)	

Všechny údaje bez záruky! Technické změny a omyly vyhrazeny!

Úvod

Základem k obsluze řezačky k řezání minerálních vláken ProCut mineral PLUS ProCut / mineral PLUS 128 je řádně si prostudovat návod k obsluze. Toto zařízení je výsledkem vlastního vývoje společnosti STORCH a vyrábí se v Německu. Použité metody a procesy pro výrobu a kontrolu odpovídají modernímu stavu techniky. Provoz přístroje se uskutečňuje na vlastní zodpovědnost a nebezpečí kupujícího / uživatele. Než zařízení zprovozníte, přečtěte si pozorně celý návod. Jestliže vzniknou nějaké nejasnosti, obraťte se na nás neprodleně. Dokud není vše vyjasněno, zařízení nespouštějte. Uvedením zařízení do provozu potvrzujete, že jste si přečetli návod k obsluze a porozuměli jste mu.

Oblast použití

Zařízení je dimenzováno k řezání izolačních desek z minerální vlny, skelné vlny, z tvrdé pěny a desek Resol a Hybrid. Také je možné řezat desky z tvrdé pěny XPS - Perimetr. Nelze řezat polystyrénové izolační desky EPS – zde doporučujeme STORCH řezačku izolačních desek ProCut top, compact nebo basic s horkým drátem.

Obsluha

Obsluhu zařízení směji provádět osoby dobře seznámené se zařízením a vyškolené v jeho obsluze. Doporučujeme používat odpovídající ochranné vybavení osob jako uzavřený pracovní oděv, masku k ochraně dýchacích cest, ochranné brýle a ochranné rukavice. (Viz také bezpečnostní pokyny).

Údržba a čištění

Před každým uvedením do provozu zkontrolujte a případně utáhněte všechny šrouby a matice. Otočné rameno řezacího zařízení je třeba zkontrolovat ohledně lehkosti chodu. Aretaci ramena v horní, otevřené poloze, lze dodatečně nastavit samosvorným šroubem. Při silném znečištění je třeba zařízení předem očistit. Kontrolujte denně ostrost řezných čepelí u pily a nože a vyměňte řezný orgán v případě opotřebení.



Bezpečnostní pokyny

Před zpracováním izolačních desek vezměte v úvahu bezpečnostní předpisy výrobce izolačních materiálů. Oblékněte si ochranné vybavení osob (doporučuje se např. uzavřený pracovní oděv, maska k ochraně dýchacích cest, ochranné brýle a ochranné rukavice). K čištění použijte jen suchá média a nepoužívejte čisticí prostředky s obsahem rozpouštědel.



Pozor:

Řezné orgány, obzvláště čepel na izolační materiály, jsou zvláště ostré. Zacházejte s nimi prosím obezřetně a bezpečně. Používejte výhradně speciální řezné orgány koncipované pro řezačku, aku kmitací pilu obj. č. 57 01 95 s čepelí na izolační materiály, obj. č. 57 01 96, nůž na izolační materiály 48 cm, obj. č. 43 62 49 a / nebo pilu ocasku na minerální látky 48 cm, obj. č. 43 01 55, abyste při řezu dosáhli optimálního výsledku a zabránili poškození zařízení.

Zařízení je dovoleno používat pouze v případě, že je jeho obsluha bezpečná. Při montáži zařízení na lešeních musí být lešení navíc zajištěna proti pádu. Po instalaci zařízení v místě použití zkontrolujte jeho stabilitu. Jestliže instalované zařízení zůstane bez dozoru, zajištěte ho proti působení cizích vlivů. Provozovatel zařízení odpovídá za to, že z okolí zařízení budou odstraněny veškeré zdroje rizik a místa hrozícího klopýtnutí (např. příliš dlouhé upínací pásy, obaly atd.).

Kvalifikace personálu

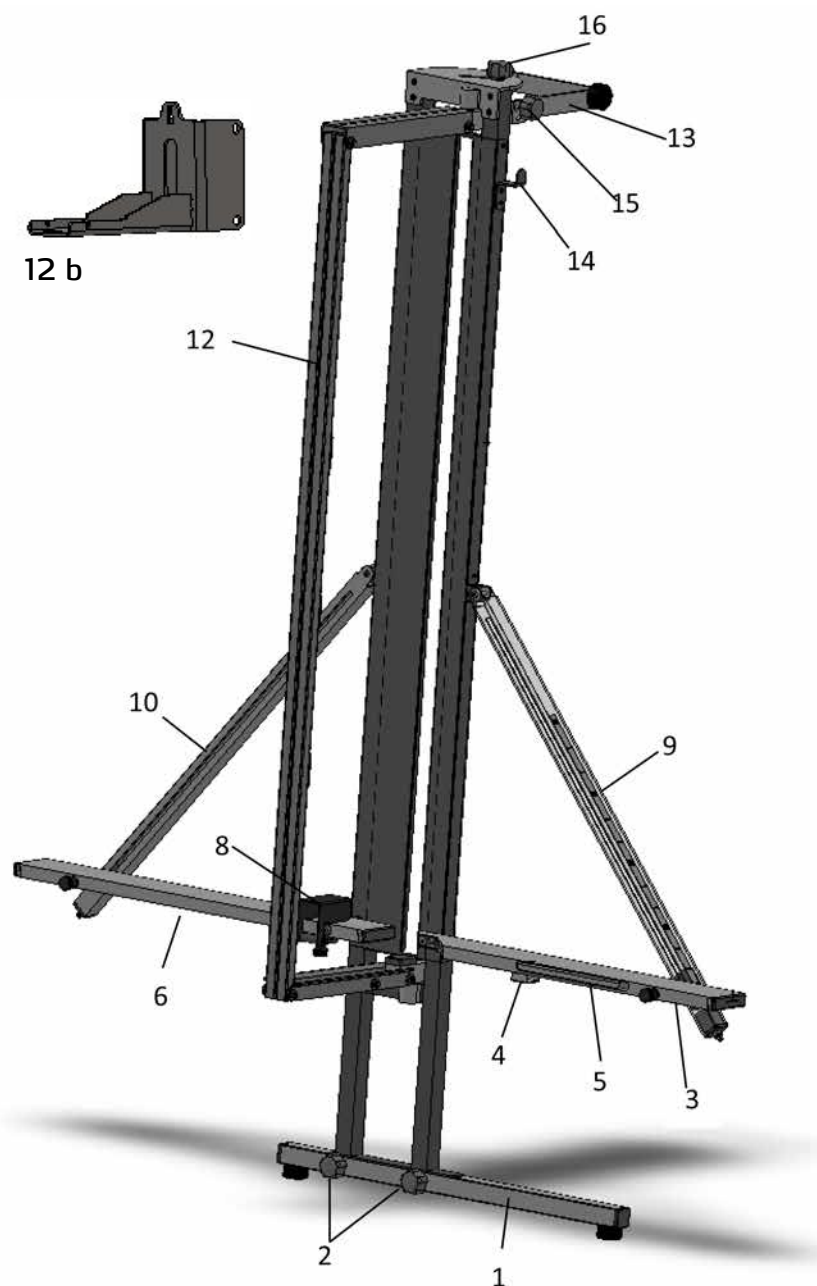
Zařízení smí montovat, zprovožňovat, spouštět, obsluhovat, provozovat, udržovat a čistit jen kvalifikovaný, oprávněný a zaškolený personál.

Náhradní díly, spotřební materiál

Všechny díly zařízení obdržíte u společnosti STORCH a jejich prodejců a partnerů.

Popis zařízení ProCut mineral PLUS

Obr. a

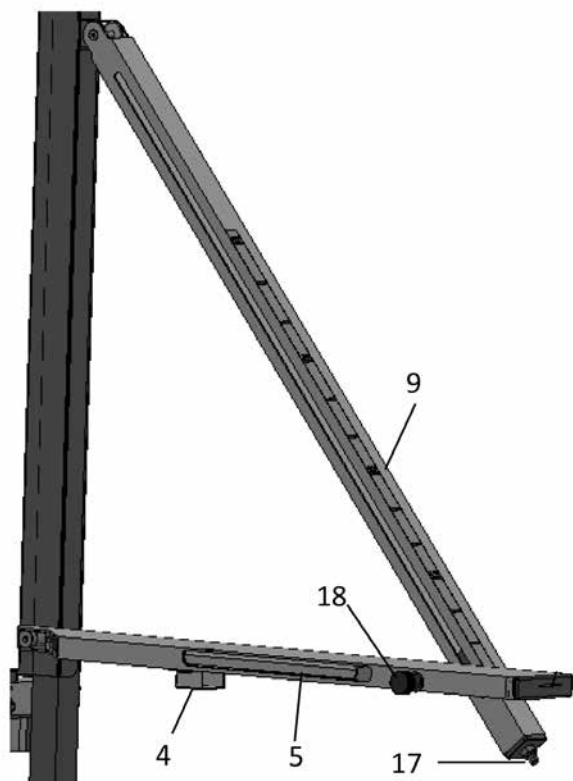


Pol.	Obj.č.	Název
1	57 01 67	Stojan
2	57 01 68	Upevňovací šroub stojan
3	57 01 69	Opěrná lišta vpravo
4	57 01 71	Uchycení pro úhelník
5	57 01 72	Podpěra desek vyklápěcí
6	57 01 73	Opěrná lišta vlevo
8	57 01 76	Délkový doraz vyklápěcí
9	57 01 77	Stupnice úhlooměru vpravo

Pol.	Obj.č.	Název
10	57 01 77	Stupnice úhlooměru vlevo
12	57 01 81	Vedení řezu
12 b	57 01 93	Vodící saně
13	57 01 82	Podpěra nastavitelná
14	57 01 83	Zavěšení pro pilu
15	57 01 84	Upevňovací šroub podpěra
16	57 01 86	Upevňovací šroub pro zkosený úhel

**Detailní pohled pro:
Horizontální nastavení opěrná lišta, podpěra desek, stupnice úhloměru vpravo, uchycení úhelník**

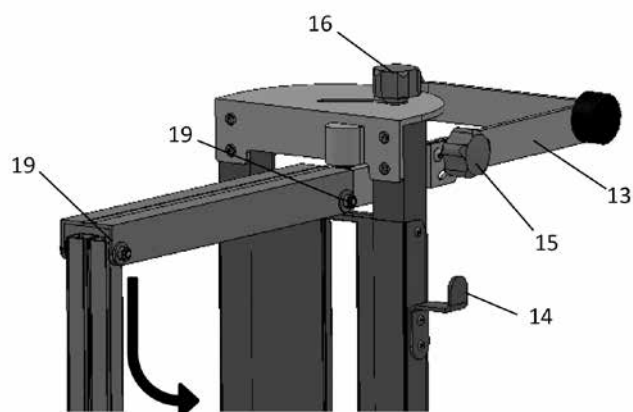
Obr. b



Pol.	Obj.č.	Název
4	57 01 71	Uchycení pro úhelník
5	57 01 72	Podpěra desek vyklápěcí
9	57 01 77	Stupnice úhloměru vpravo
17	57 01 87	Horizontální nastavení opěrná lišta
18	57 01 88	Upevňovací šroub pro opěrnou lištu vlevo + vpravo

Detailní pohled vyklápěcí vedení řezu, podpěra, zavěšení pro pilu

Obr. c



Pol.	Obj.č.	Název
13	57 01 82	Podpěra nastavitelná
14	57 01 83	Zavěšení pro pilu
15	57 01 84	Upevňovací šroub podpěra
16	57 01 86	Upevňovací šroub pro zkosený úhel
19	57 01 89	Upevňovací šroub kloub nahoře, vyklápěcí rameno vzadu
		Pohyb vyklápění ramena k upevnění desky

Popis zařízení montáž / Zprovoznění

Zařízení se v transportním stavu dodává v krabici k přepravě a uložení



Nezdvihejte zařízení z kartónu za vedení řezu (12). Uchopte zařízení za základní desku (11), zdvihněte ho na konci nohy a položte ho přední stranou (vedení řezu nahore) na okraj krabice k přepravě a uložení.

Nyní vyjměte z kartónu stojan (1) a namontujte ho pomocí přiložených upevňovacích šroubů (2) jak je zobrazeno na obrázku (a). Nadzdvihněte zařízení na základní desce a postavte ho na požadované místo použití.

Pokud bude zařízení umístěno na lešení (doporučuje se), postavte zařízení tak, aby bylo centrálně umístěno na části lešení v bezprostřední blízkosti pracovní oblasti. Zařízení bude vždy opřeno o stěnu domu, tak aby bylo využito místo mezi stěnou a prknem lešení.

K tomu účelu povolte oba upevňovací šrouby podpěry (15) a zafixujte požadovaný opěrný úhel u podpěry (13). Překontrolujte bezpečný stav zařízení.

Povolte nyní upevňovací šroub pro úhel zkosení (16) a vyklopte vedení řezu (12) doleva až k zarážce. Rameno je nyní 90° k základní desce (11). Upevňovací šroub (16) opět pevně dotáhněte.

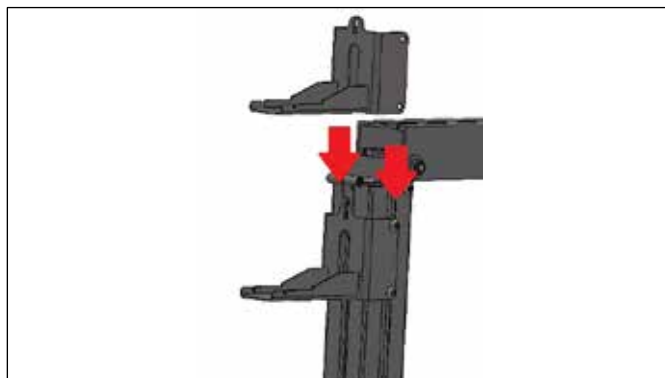
Táhněte nyní vedení řezu (12) k sobě. Přitom se současně vyklápí vedení řezu nahoru, až dojde k zarážce. Vedení řezu je nyní maximálně otevřeno, takže lze nastavit desky o tloušťku max. 30 cm.

Montáž vodících saní na zařízení k vedení řezu

Pozor:

Vodící saně lze na řezačku nasadit nebo odejmout pouze pokud je zařízení k vedení řezu kompletně vyklopeno na max. tloušťku desky.

Pro montáž nebo demontáž vždy odstraňte aku kmitací pilu a čepel na izolační materiály!



Montáž čepel na izolační materiály na aku kmitací pilu

Stiskněte odblokovávací knoflík zarážky pily u aku kmitací pily a vytáhněte ji z pily ven.

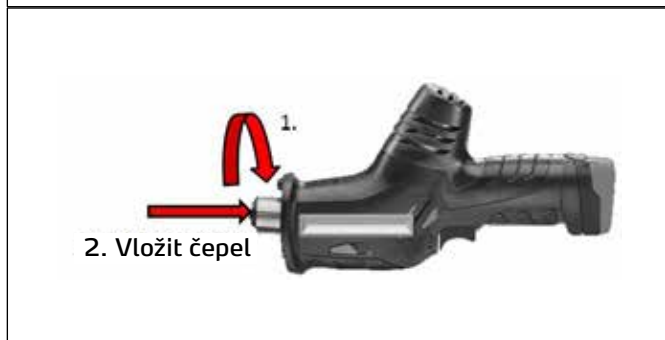
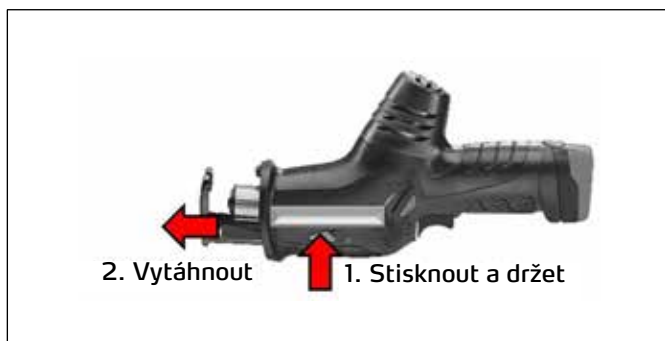
Nasadte nyní čepel na izolační materiály do prvku k uchycení čepel u aku kmitací pily.

Pozor:

Čepel je velmi ostrá - před montáží si oblékněte vhodné rukavice.

Otáčejte závěrným kroužkem prvku k uchycení čepel do-prava až k zarážce a posuňte zadní dík čepel až k zarážce do prvku k uchycení čepel a pusťte závěrný kroužek.

Čepel je nyní fixována v prvku k uchycení čepel. Překontrolujte správné umístění lehkým vytáhnutím ze závěrného kroužku. Pokud lze čepel vytáhnout, opakujte montáž.



Montáž aku kmitací pily s čepelí na izolační materiály na vodící saně

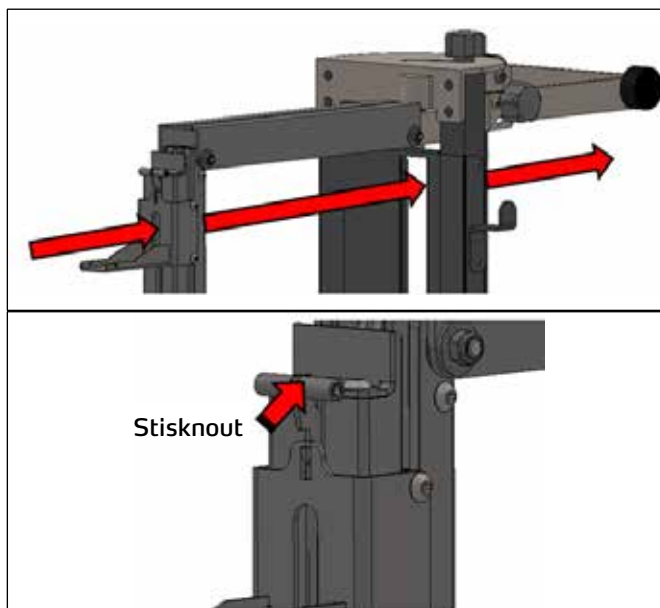
Vedte nyní čepel namontovanou na pile skrz vodící saně a rovněž přední a zadní zařízení k vedení řezu. Nyní znovu stiskněte odblokovávací knoflík zarážky pily u aku kmitací pily (viz montáž čepel na izolační materiály na aku kmitací pily) a posuňte aku pilu až ke konci na zarážku pily u vodících saní.

Po odblokování vodících saní u aretace zařízení k vedení řezu, je lze úplně lehce vést dolů podél zařízení k vedení řezu.

Pozor:

Před odblokováním vodících saní je nutno aku pilu držet druhou rukou, aby neskouzla. Zásadně doporučujeme nosit vhodné ochranné rukavice během všech prací s ProCut mineral PLUS / ProCut mineral PLUS 128!

Zařízení je nyní připraveno k provozu.



Volba řezného orgánu pro ProCut mineral PLUS / ProCut mineral PLUS 128

Pro nejběžnější izolační materiály doporučujeme následující kombinace, podle izolačního materiálu a tloušťky desky:

Izolační materiál	Tloušťka desky		
	Vše	do 100 mm	od 100 mm
Minerální vlna	Aku kmitací pila	Nůž / pila	Pila
Skelná vlna	Aku kmitací pila	Nůž	Nůž
Perimetr - tvrdá pěna XPS	Aku kmitací pila	Pila	Pila
Resol	Aku kmitací pila	Pila	Pila
Hybrid	Aku kmitací pila	Pila	Pila

Aku kmitací pila, obj. č. 57 01 95

Čepel na izolační materiály pro aku kmitací pilu, obj. č. 57 01 96

Nůž na izolační materiály, 48 cm, obj. č. 43 62 49

Pila ocaska na minerální látky, 48 cm, obj. č. 43 01 55

V zásadě platí: Husté a tvrdé izolační materiály směřují k použití pily.

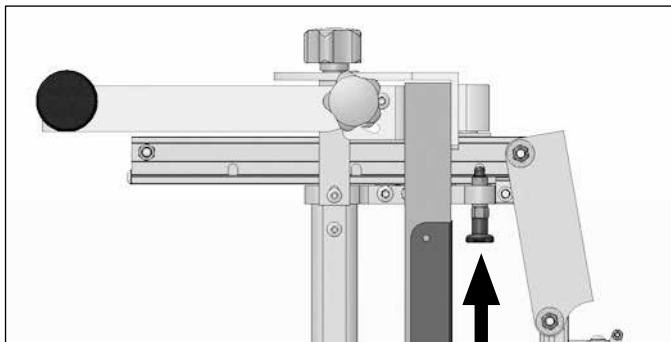
Upozornění:

Použití aku kmitací pily enormně usnadňuje řezání různých izolačních materiálů. Pokud by došlo k tomu, že aku pila není právě k dispozici nebo že nejsou akumulátory dostatečně nabitě, lze izolační desky zpracovávat také manuálně nožem na izolační materiály nebo pilou ocaskou mineral.

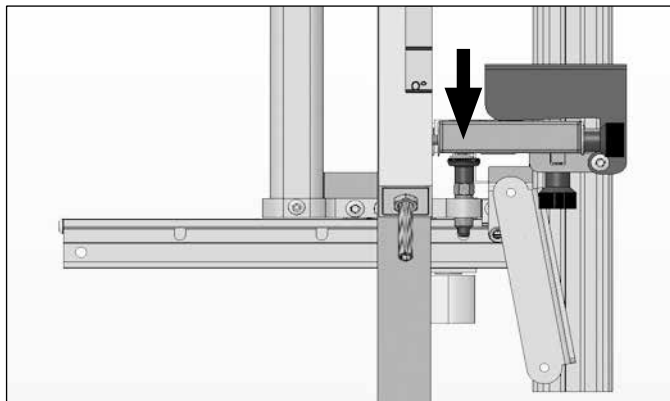
Nastavení hloubky řezu ProCut mineral PLUS 128

U ProCut mineral PLUS 128 existuje možnost vedení řezu zaklapnout ve 3 různých polohách, aby se tak nastavily různé hloubky řezu. Mezi 3 různými polohami lze bez nástroje měnit umístění tak, že se označený fixovací kolík uvolní povytažením a vedení řezu se umístí do požadované polohy. Potom se fixovací kolík opět pustí a nechá zaklapnout do předem daného bodu zaklapnutí. Viz následující obrázky.

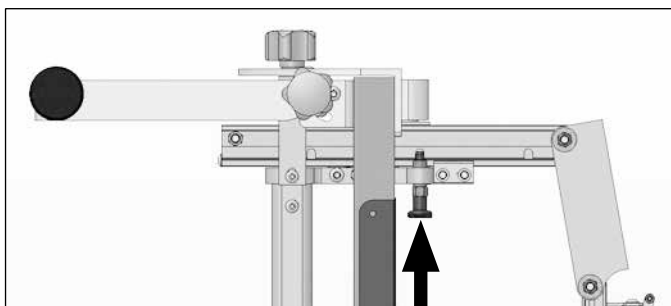
Poloha zaklapnutí č. 1 Hloubka řezu 6 - 14 cm nahore



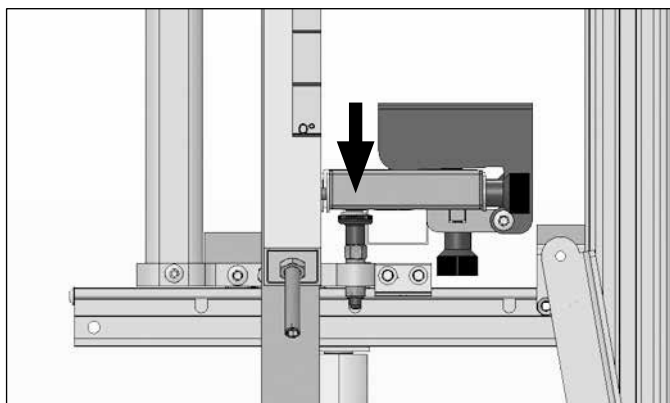
dole



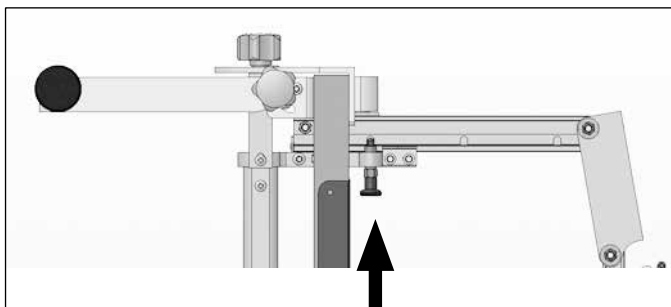
Poloha zaklapnutí č. 2 Hloubka řezu 14 - 22 cm nahore



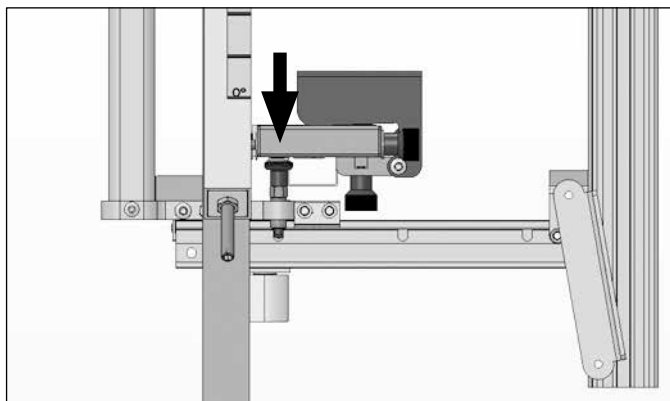
dole



Poloha zaklapnutí č. 3 Hloubka řezu 22 - 30 cm nahore



dole

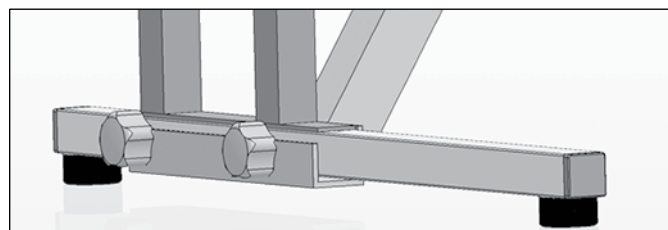


Montáž volitelné podpěry k volnému postavení pro ProCut mineral PLUS 128

Pro ProCut mineral PLUS 128 lze volitelně získat podpěru k volnému postavení (výr. č. 57 03 91). S podpěrou k volnému postavení lze přístroj používat volně postavený v prostoru.



Přípevnění podpěry k volnému postavení dole



K přípevnění podpěry k volnému postavení dole dle obrázku povolte fixační šrouby pro stojan a vyšroubujte je o pár závitů. Profil podpěry k volnému postavení posuňte zezdola na čtyřhranný profil stojanu výřezy nad závit fixačních šroubů až k zarážce. Potom fixační šrouby opět pevně dotáhněte.

Přípevnění podpěry k volnému postavení nahoře



Podpěra k volnému postavení se pomocí svěracího zařízení zafixuje na zadní lištu. K tomu účelu povolte šroub s rýhovanou hlavou na svorce, podle obrázku umístěte u přípevnění stupnice úhloměru a potom šroub s rýhovanou hlavou pevně dotáhněte.

Varianty řezu s ProCut mineral PLUS / ProCut mineral PLUS 128

Podélný a příčný řez

Izolační desku položte na opěrnou lištu vpravo (3), izolační desku posuňte doleva až k míře přířezu - rozměr lze odečíst na měřicí stupnici opěrné lišty (3 + 6). U vyšších tloušťkách desek vyklopte podpěru na desky (5) z opěrné lišty vpravo. Vedení řezu (12) vyklopte blíže k izolační desce (viz obr. c).

Nyní vedení řezu (12+) pevně přitiskněte na izolační desku a příslušný řezný orgán (viz tabulka „Volba řezného orgánu“) posuňte skrz vedení vpředu a vzadu (12) a začněte s pohybem pily (pouze u manuálního způsobu práce - u aku kmitací pily automaticky díky nucenému vedení).

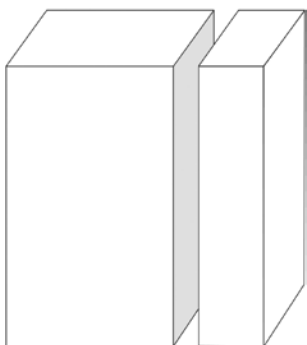


Upozornění:

Dbejte na to, abyste s řezným orgánem neopustili vedení vzadu. Zdvih pily proveďte pouze tak daleko jak je třeba. Dbejte na to, aby vedení řezu (12) bylo rovnoměrně a pevně přitisknuto na desku. Přitiskněte volnou rukou vždy přesně nad řezným orgánem a dole přiměřeně nohou proti vedení řezu (12).

Při opakujících se délkách řezu zafixujte délkovou zarážku pro opakované řezy (8) na levou opěrnou lištu (6): Přitom lze pro podélné nebo příčné řezy položit desku na opěrnou lištu svisle nebo vodorovně (3 + 6). Pokud nebude zarážka (8) mezitím třeba pro jiné řezy, jednoduše ji odklopte dolů.

Obr. d: Podélný a příčný řez



Šikmý řez v oblasti štítu

Změřte vzdálenost od lepené izolační desky k šikmině střechy – horní a dolní rozměr (viz obr. f) - a přeneste ho jednorázově na izolační desku. Desku postavte na opěrnou lištu (3). Povolte aretační šroub opěrné lišty (18, obr. b). Opěru (3) nadzdvihněte s izolační deskou a desku umístěte tak, aby označené body vertikálně souhlasily s vedením řezu. Opěrnou lištu (3) připevněte pomocí upevňovacího šroubu (18) v pol. a vedení řezu (12) vedte u izolační desky.

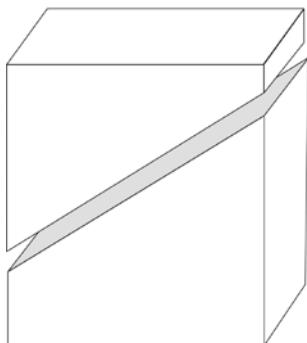
Řez provedte jak je popsáno nahoře pod „Podélné a příčné řezy“.



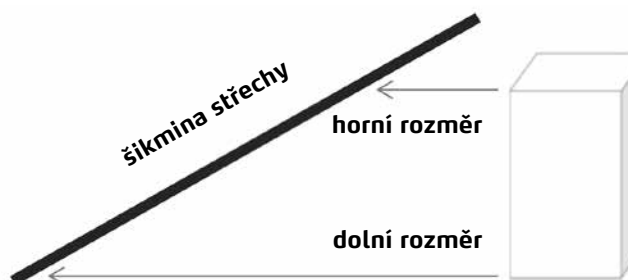
Upozornění:

Zapamatujte si pol. opěrné lišty a odečtěte počet stupňů na stupnici pro úhly (9, obr. b), abyste tento úhel později znovu umístili.

Obr. e: Šikmý řez



Obr. f

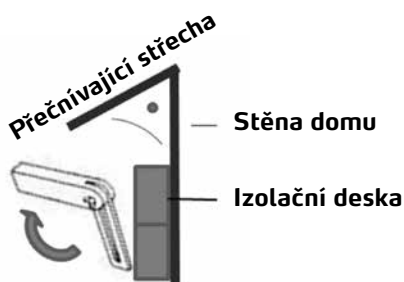


Zkosený řez

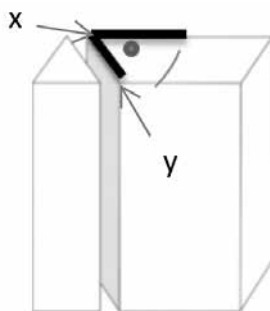
Zkosený řez odměřte na objektu pomocí přiloženého úhelníku (obr. g), desku postavte na opěrnou lištu vpravo (3) a úhel přeneste na izolační desku (obr. h). Označení vzadu (x) přesně nasměrujte na výšku vedení řezu vzadu (12) a uvolněte upevňovací šroub (16) pro vedení řezu. Řezný orgán ve vedení řezu (12) umístěte přes izolační desku a vedení řezu (12) odklopte tak daleko, až čepel řezného orgánu spojí označení vzadu (x) s označením vpředu (y). Upevňovací šroub (16) opět dotáhněte.

Řez provedte jak je popsáno nahoře pod „Podélné a příčné řezy“.

Obr. g: Zkosený řez



Obr. h: Přenesení zkoseného úhlu na izolační desku



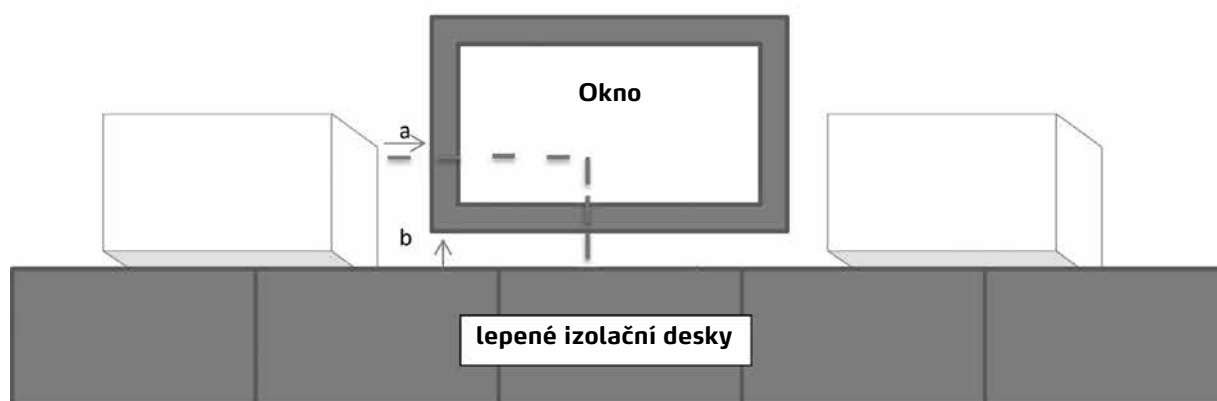
Výřez okna (řez L)

Změřte vzdálenosti (a a b, obr. i) již nalepených izolačních desek k okennímu rámu nebo k ostění a přeneste rozměry na řezanou izolační desku. Položte ji na opěrnou lištu vpravo (3) a umístěte označení pro řez (a) přesně na výšku vedení řezu vzadu (12).

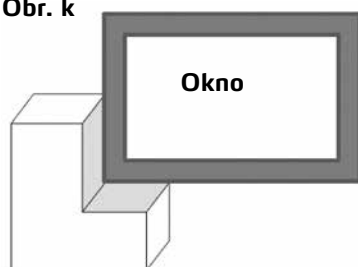
Řez provedte jak je popsáno nahoře pod „Podélné a příčné řezy“, ale jen až k označení (b).

Desku otočte o 90° doleva a označení pro řez (b) umístěte na výšku vedení řezu vzadu. Desku strany u okna vpravo otočte o 90° doprava.

Obr. i



Obr. k



Záruka

Záruční podmínky:

U našich zařízení platí zákonné záruční lhůty 12 měsíců od data zakoupení/data faktury obchodního konečného zákazníka. Pokud jsou delší lhůty v cestě námi vypsánému prohlášení o záruce, jsou zvláště vyznačeny v návodu k obsluze příslušných zařízení.

Uplatňování:

V případě záručního příp. garančního případu žádáme, aby bylo zasláno kompletní zařízení dohromady s fakturou do našeho střediska Logisitk Center v Berka nebo do námi autorizované servisní stanice.

Kontaktujte prosím nejdříve placený hotline servis firmy STORCH: +49 (0)202 . 49 20 – 110.

Nárok na záruku příp. garanci

Nároky na záruku existují výhradně u materiálu nebo výrobní vady a také výhradně při používání přístroje v souladu s určeným účelem. Díly podléhající opotřebení nespádají do nároků na záruku. Veškeré nároky zanikají zamontováním dílů cizího původu, při nepřiměřeném zacházení a skladování a také při zřejmém nedodržování provozního návodu.

Provádění oprav

Veškeré opravy smějí být prováděny výhradně našim závodem nebo servisními stanicemi autorizovanými firmou STORCH.



Art.-Nr.	Bezeichnung
57 01 90	ProCut mineral PLUS
57 03 90	ProCut mineral PLUS 128
57 03 91	Freistellstütze für ProCut mineral PLUS 128
57 01 95	Akku-Säbelsäge
57 01 96	Dämmstoffklinge für Akku-Säbelsäge
43 62 49	Dämmstoffmesser 48 cm
43 01 55	Fuchsschwanz mineral 48 cm
57 01 99	Transporttasche ProCut mineral

Art.-nr.	Omschrijving
57 01 90	ProCut mineraal PLUS
57 03 90	ProCut mineraal PLUS 128
57 03 91	Vrijstelsteun ProCut mineraal PLUS 128
57 01 95	Accu-sabelzaag
57 01 96	Isolatiemateriaalmees voor accu-sabelzaag
43 62 49	Isolatiemateriaalme 48 cm
43 01 55	Handzaag mineraal 48 cm
57 01 99	Transporttas ProCut mineraal

ART. No.	Désignation
57 01 90	ProCut mineral PLUS
57 03 90	ProCut mineral PLUS 128
57 03 91	Support ProCut mineral PLUS 128
57 01 95	Scie sabre sans fil
57 01 96	Lame matériaux isolants pour scie sabre sans fil
43 62 49	Couteau pour matériaux isolants 48 cm
43 01 55	Scie égo ne minérale 48 cm
57 01 99	Sac de transport ProCut mineral

N. art.	Descrizione
57 01 90	ProCut mineral PLUS
57 03 90	ProCut mineral PLUS 128
57 03 91	Montante libero ProCut mineral PLUS 128
57 01 95	Sega a gattuccio a batteria ricaricabile
57 01 96	Lama per materiali isolanti per sega a gattuccio a batteria ricaricabile
43 62 49	Lama per materiale isolante 48 cm
43 01 55	Segaccio mineral 48 cm
57 01 99	Borsa di trasporto ProCut mineral

Item no.	Description
57 01 90	ProCut mineral PLUS
57 03 90	ProCut mineral PLUS 128
57 03 91	Freestanding support ProCut mineral PLUS
57 01 95	Cordless reciprocating saw
57 01 96	Insulating material blade for cordless reciprocating saw
43 62 49	Insulation knife 48 cm
43 01 55	Mineral handsaw 48 cm
57 01 99	ProCut mineral transport box

Výr. č.	Označení
57 01 90	ProCut mineral PLUS
57 03 90	ProCut mineral PLUS 128
57 03 91	Podpěrou k volnému postavení
	ProCut mineral PLUS 128
57 03 95	Aku kmitací pila
57 01 96	Čepel na izolační materiály pro aku kmitací pilu
43 62 49	Nůž na izolační materiály 48 cm
43 01 55	Pila ocaska na minerální látky 48 cm
57 01 99	Přepravní brašna ProCut mineral



Malerwerkzeuge & Profigeräte GmbH

Platz der Republik 6 - 8
D-42107 Wuppertal
Telefon: +49 (0)2 02 . 49 20 - 0
Telefax: +49 (0)2 02 . 49 20 - 111
info@storch.de
www.storch.de

H 002694
08-2016